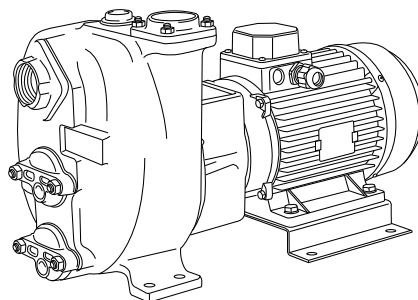
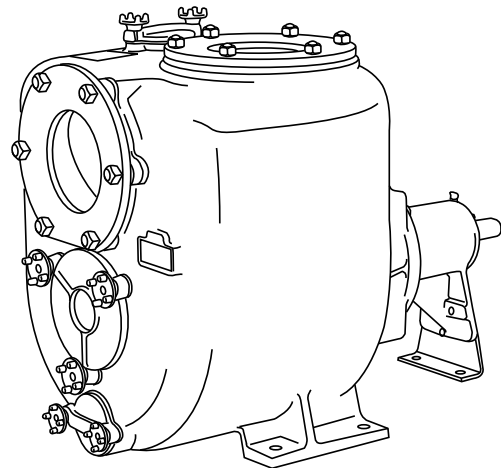


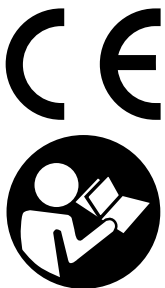


varisco[®]
solid pumping solutions

JS
JP
JE
JO



Pompe centrifughe autoadescanti
Self-priming centrifugal pumps
Pompes centrifuges auto-amorçantes
Selbstansaugende Kreiselpumpen
Bombas centrífugas autocebantes
Samonasávací odstředivá čerpadla



IT	Istruzioni per l'uso e manutenzione	2
EN	<i>Instructions for the use and maintenance</i>	13
FR	Instructions pour l'utilisation et l'entretien	24
DE	<i>Betriebs- und Wartungsanleitungen</i>	35
ES	Instrucciones para el uso y mantenimiento	46
CS	<i>Návod k použití a údržbě</i>	57

ISTRUZIONI ORIGINALI

**ATTENZIONE**

NON METTERE IN FUNZIONE LA POMPA PRIMA DI AVERE LETTO E BEN COMPRESO QUESTO MANUALE.

LA VARISCO Srl DECLINA OGNI E QUALSIASI RESPONSABILITÀ PER DANNI DOVUTI ALLA NEGLIGENZA ED ALLA MANCATA OSSERVANZA DI QUANTO RIPORTATO NEL PRESENTE MANUALE.

LA VARISCO Srl NON RISPONDE DEGLI EVENTUALI DANNI CAUSATI DA ERRATE INTERPRETAZIONI DELLE ISTRUZIONI CONTENUTE NEL PRESENTE MANUALE E PER DANNI CAUSATI DA UNA INSTALLAZIONE ERRATA E/O DA UN USO IMPROPRIO DELLA POMPA STESSA.

INDICE

1. IDENTIFICAZIONE	3
2. GARANZIA	3
3. PRESCRIZIONI GENERALI	4
4. NORME DI SICUREZZA E PREVENZIONE INFORTUNI	4
5. IN CASO DI EMERGENZA	4
6. MOVIMENTAZIONE E TRASPORTO	4
7. STOCCAGGIO	4
8. ASSEMBLAGGIO	4
9. INSTALLAZIONE	4
10. ALLINEAMENTO	5
11. COLLEGAMENTO ELETTRICO	5
12. AVVIAMENTO	6
13. MANUTENZIONE	6
14. MALFUNZIONAMENTO: CAUSE E RIMEDI	10
15. RISCHI RESIDUI	11
16. RIPARAZIONE	11
17. SMONTAGGIO	12
18. MONTAGGIO	12
19. RICAMBI	12
20. ROTTAMAZIONE	12
ALLEGATO 1	68
ALLEGATO 1A	71
ALLEGATO 2	74
ALLEGATO 3 - ESPLOSI SUDDIVISI PER FAMIGLIA DI POMPE	80

1 IDENTIFICAZIONE

1.1 Costruttore

VARISCO S.r.l. - Prima Strada, 37 - Z.I. Nord - 35129 PADOVA - Italy

1.2 Tipo di pompa

Pompa centrifuga autoadescante ad asse orizzontale, con girante semiaperta per il passaggio di corpi solidi.

1.3 Modello

Il modello è indicato sulla targhetta della pompa.

1.4 Anno di fabbricazione

L'anno di fabbricazione è indicato sulla targhetta della pompa.

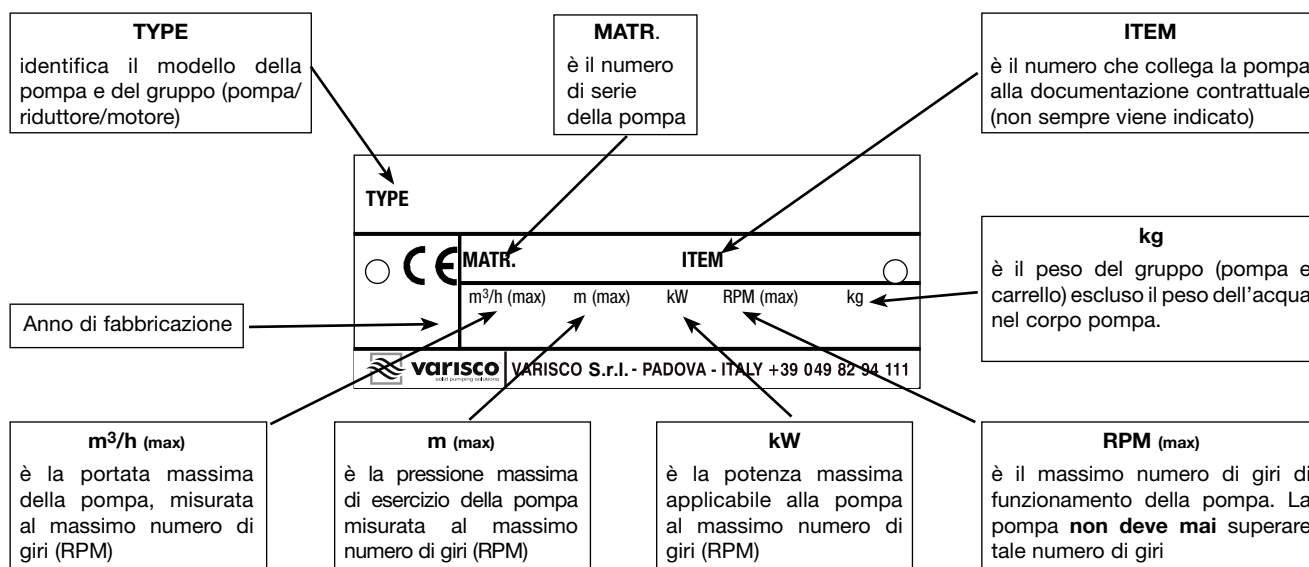
1.5 Identificazione del manuale

Edizione: 2021/04

Rev.: 06

Cod. 558

1.6 Dati di targa



I dati di targa si riferiscono al collaudo con acqua a 20° C e con massa volumica di 1000 kg/m³

1.7 Campo d'impiego

Pompe adatte al pompaggio di liquidi con viscosità fino a 50 cSt e contenenti corpi solidi. Sono utilizzate nell'industria, nel civile, nel navale, nella depurazione delle acque, nell'edilizia e nell'agricoltura.

1.8 In caso di avaria telefonare al seguente numero: 049 82 94 111

2 GARANZIA

Tutti i prodotti della VARISCO Srl sono garantiti per un periodo di 12 mesi dalla data della prima messa in servizio e comunque non oltre 18 mesi dalla data di consegna. Le riparazioni effettuate in garanzia non interrompono la decorrenza del periodo di garanzia. La garanzia concerne difetti di materiale e di lavorazione che compromettano il funzionamento del prodotto e lo rendano non idoneo all'uso al quale il prodotto è destinato, purché denunciati tempestivamente e comunque non oltre 2 giorni dalla loro scoperta. Sono esclusi i danneggiamenti derivanti dalle caratteristiche fisico/chimiche del liquido aspirato, così come i danneggiamenti delle parti che per natura o destinazione sono soggette a usura o a deterioramento (guarnizioni di tenuta, diaframmi, valvole a vuoto e a pressione, parti di gomma o plastica), o che dipendono dal mancato rispetto delle istruzioni d'uso e/o manutenzione, dal cattivo o inadeguato utilizzo o immagazzinamento del prodotto o da modifiche o riparazioni effettuate da personale non espressamente autorizzato dalla VARISCO Srl. La non identificabilità del numero di matricola è causa di esclusione dalla garanzia. La nostra prestazione di garanzia è tassativamente subordinata al fatto che l'acquirente abbia ottemperato a tutte le proprie obbligazioni maturate sino al giorno della richiesta ed a quelle scadenti nel corso dell'intervento in garanzia. La decisione se emettere una nota di accredito, riparare o sostituire la merce, è presa ad insindacabile giudizio dalla VARISCO Srl. Il rientro della merce può essere fatto solo se autorizzato per iscritto, e porto franco VARISCO Srl - Padova. Tutte le spese di smontaggio/rimontaggio del prodotto dal/sul luogo di installazione ed ogni altro intervento su cantiere restano a carico dell'acquirente. La merce riparata o sostitutiva sarà riconsegnata all'acquirente franco fabbrica VARISCO Srl - Padova. La merce sostituita diventa di proprietà della VARISCO Srl. È inteso che la suddetta garanzia è assorbente e sostitutiva delle garanzie o responsabilità previste per legge, ed esclude ogni altra responsabilità della VARISCO Srl (risarcimento del danno, mancato guadagno, campagne di ritiro, manodopera dell'acquirente, fermo cantiere, diminuzione del prezzo di vendita, ecc.). **In caso di controversia è di esclusiva competenza il foro di Padova.**

2.1 ESCLUSIONI DALLA GARANZIA

La garanzia decade (oltre a quanto riportato nel contratto di fornitura):

- Qualora si dovesse verificare un errore di manovra imputabile all'operatore.
- Qualora il danno fosse imputabile ad insufficiente manutenzione.
- Qualora fossero utilizzati pezzi di ricambio non originali.
- Qualora non fossero state seguite le istruzioni riportate in questo manuale.

Rimangono altresì esclusi dalla garanzia i danni derivanti da negligenza, incuria, cattivo utilizzo e uso improprio della pompa. La rimozione dei dispositivi di sicurezza, di cui la pompa è dotata, farà decadere automaticamente la garanzia e le responsabilità della Ditta Costruttrice.

3 PRESCRIZIONI GENERALI

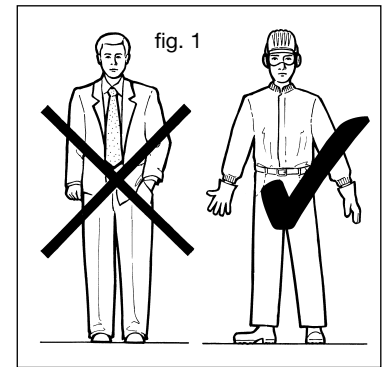
All'atto del ricevimento controllare subito lo stato del materiale, in particolare eventuali danni dovuti al trasporto. Controllare inoltre l'esatta corrispondenza con la bolla di consegna. In caso di contestazione, segnalare subito al vettore il danno e comunicarlo entro 48 ore alla sede di Padova. Per ogni comunicazione segnalare sempre il tipo di pompa che è stampigliato sull'apposita targhetta oppure il numero di matricola.

Le pompe vanno utilizzate esclusivamente per gli impieghi per i quali il Costruttore ha precisato:

- i materiali di costruzione
- le condizioni operative (pressione, numero di giri, temperatura, ecc.)
- i settori di applicazione

Ogni altro utilizzo a cui la macchina venisse destinata e non contemplato in questo manuale, scarica la Ditta Costruttrice da ogni e qualsiasi responsabilità per danni a persone, animali o cose.

Per impieghi non precisati dal Costruttore, contattare l'Ufficio Tecnico della VARISCO S.r.l.: 049 82 94 111.



4 NORME DI SICUREZZA E PREVENZIONE INFORTUNI

Operando in prossimità della macchina, usare un abbigliamento adeguato evitando indumenti larghi con parti svolazzanti (cravatta, sciarpa ecc.) che potrebbero impigliarsi negli organi in movimento. Usare tute da lavoro confezionate con specifici requisiti di sicurezza, guanti, scarpe isolanti, occhiali, cuffie antirumore ed elmetto (fig. 1)

Non effettuare manutenzioni al motore quando è in moto

Non avvicinare le mani ad organi in movimento (es. cinghie, giunti ecc.).

Non salire sulla motopompa per effettuare interventi di qualsiasi genere.

5 IN CASO DI EMERGENZA

Togliere la tensione di linea (per le elettropompe).
Avvisare il personale responsabile dell'impianto.

6 MOVIMENTAZIONE E TRASPORTO

6.1 Modalità di trasporto

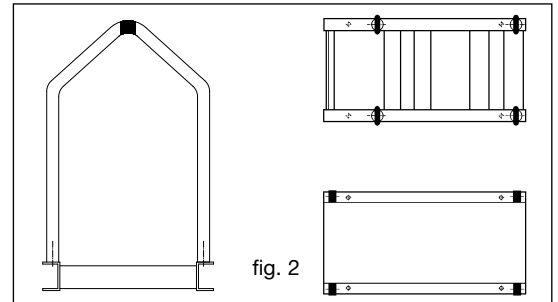
La macchina deve essere trasportata in posizione orizzontale e in condizioni di sicurezza.

6.2 Messa in opera

Durante gli interventi di messa in opera e di manutenzione, occorre prevedere un trasporto sicuro di tutti i componenti utilizzando apposite imbragature. La movimentazione deve essere eseguita da personale specializzato onde evitare di danneggiare la pompa e provocare infortuni al personale.

I punti di sollevamento dei vari allestimenti devono essere utilizzati esclusivamente per sollevare la macchina svuotata dell'acqua e staccata dalle tubazioni.

Nella figura 2 sono indicati, in neretto, i punti di sollevamento di alcuni basamenti.



6 MOVIMENTAZIONE E TRASPORTO

6.1 Modalità di trasporto

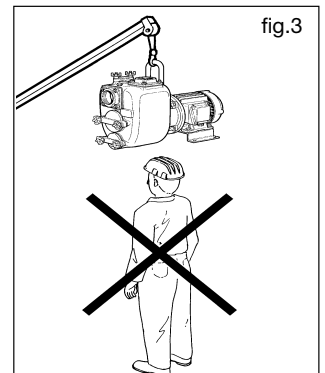
La macchina deve essere trasportata in posizione orizzontale e in condizioni di sicurezza.

6.2 Messa in opera

Durante gli interventi di messa in opera e di manutenzione, occorre prevedere un trasporto sicuro di tutti i componenti utilizzando apposite imbragature. La movimentazione deve essere eseguita da personale specializzato onde evitare di danneggiare la pompa e provocare infortuni al personale.

I punti di sollevamento dei vari allestimenti devono essere utilizzati esclusivamente per sollevare la macchina svuotata dell'acqua e staccata dalle tubazioni.

Nella figura 2 sono indicati, in neretto, i punti di sollevamento di alcuni basamenti.



Velocità massima di sollevamento: $V_{max} \leq 0,5$ m/s

Non sostare né transitare sotto la pompa quando è sollevata! (fig. 3)

7 STOCCAGGIO

In caso di stoccaggio sistemare la pompa in luogo chiuso; se lasciata all'aperto, coprire la pompa con un telo impermeabile, lubrificare i cuscinetti per prevenire la ruggine (fig. 4).

Evitare accumulo di umidità intorno alla pompa.

Non lasciare il corpo pompa pieno di liquido. Svuotarlo attraverso la portina (fig. 5) e il tappo posteriore presente in alcuni modelli. Nei mesi invernali il liquido potrebbe congelare e causare danni alla pompa. Quando il liquido è pericoloso, prendere tutte le precauzioni per prevenire danni e infortuni.

Periodicamente far ruotare l'albero per evitare incrostazioni all'interno della pompa.

8 ASSEMBLAGGIO

Qualora la pompa fosse fornita nella versione ad albero libero (pompa a supporto) occorre accoppiarla al motore elettrico tramite giunto di collegamento verificando:

- giunto adatto alla potenza da trasmettere.
- corretto allineamento del giunto (vedi paragr. 10).
- coprigiunto a norme di sicurezza.
- potenza nominale del motore.
- potenza assorbita dalla pompa (vedi targhetta del motore).
- numero di giri del motore (vedi targhetta del motore).
- numero di giri della pompa.

9 INSTALLAZIONE

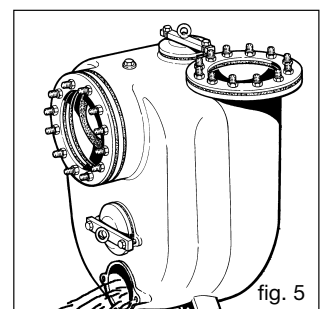
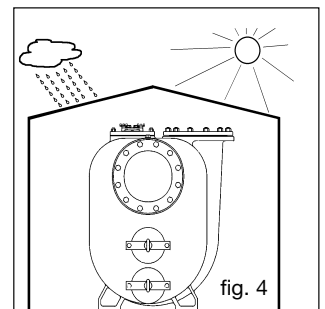
Il basamento del gruppo elettropompa deve essere ancorato su una soletta di calcestruzzo livellata nella quale sono stati annegati i bulloni di fondazione secondo lo schema allegato ad ogni gruppo o fornibile a richiesta. La soletta deve essere robusta per assorbire qualsiasi vibrazione e abbastanza rigida da mantenere l'allineamento del gruppo pompa/motore.

9.1 Montaggio

Durante l'operazione di ancoraggio del basamento alla soletta, si consiglia di verificare la planarità con l'ausilio di una livella posta sopra la flangia della bocca di mandata della pompa.

Qualora fossero necessari degli adattamenti, adattare il piano della soletta al basamento, **mai** il basamento alla soletta.

Il corpo pompa **deve** essere provvisto di un opportuno sostegno quando è utilizzato con i gruppi di moltiplicatori di giri per uso agricolo.



9.2 Tubazioni

Pulire accuratamente le tubazioni prima di collegarle alla pompa.

La tubazione di aspirazione deve avere un diametro uguale a quello della bocca di aspirazione della pompa (per diametri superiori consultare la Varisco). Evitare, se possibile, curve, gomiti o strozzature che possano limitare l'afflusso di liquido alla pompa. Non montare la valvola di fondo: la pompa è provvista di valvola di non ritorno (14) (fig. 10) incorporata.

Installare la pompa il più vicino possibile al liquido da pompare, cercando, dove possibile, di diminuire la lunghezza della tubazione di aspirazione.

Le connessioni delle tubazioni in aspirazione devono essere a perfetta tenuta d'aria: controllare i filetti, le guarnizioni delle flange, i raccordi rapidi etc.

La tubazione di mandata deve consentire di far uscire l'aria dall'impianto durante la fase d'innescamento della pompa.

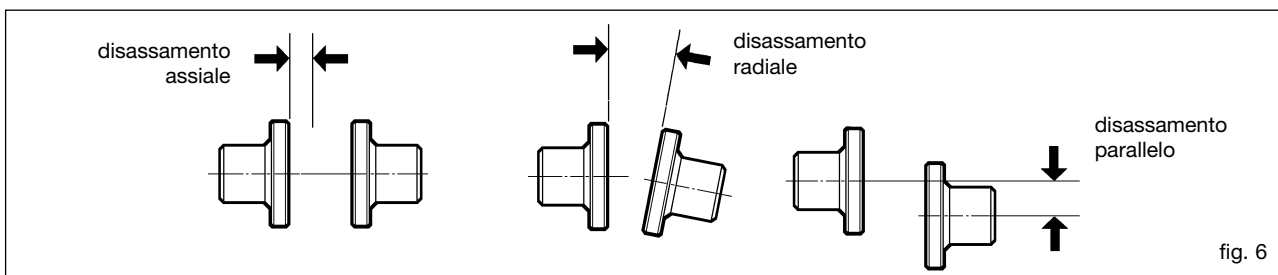
Le tubazioni, di aspirazione e di mandata, vanno montate in modo da non generare tensioni nel corpo della pompa.

10 ALLINEAMENTO

Prima di mettere in funzione la pompa è importante verificare l'allineamento tra i componenti del gruppo (giunto/motore).

Per i gruppi con basamento l'esatto allineamento è eseguito in fabbrica, tuttavia all'arrivo sul luogo d'installazione occorre ricontrollare l'allineamento:

- sistemare il basamento sul piano della soletta infilando i tirafondi nei fori del basamento senza serrare a fondo i bulloni.
- togliere il coprigiunto.
- serrare i bulloni dei tirafondi e riverificare l'allineamento come indicato in figura 6 e regolarli, a seconda del tipo di giunto, come specificato nei paragrafi 13.10; 13.11; 13.12.
- riposizionare il coprigiunto prima dell'avviamento.



Nel caso di elettropompe JE...NT fornite senza motore originale (configurazione JP) l'accoppiamento pompa motore deve essere eseguito da personale specializzato secondo le istruzioni dedicate e fornite da ns. ufficio commerciale.

Assicurarsi di avere le istruzioni di montaggio e lo schema di disegno esploso ogni qual volta la pompa venga acquistata in questa configurazione.

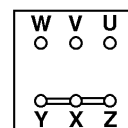
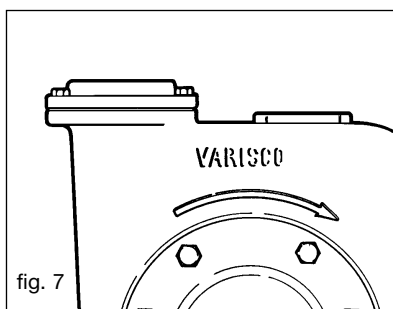
L'utilizzo di motori non originali deve essere approvato dal nostro ufficio tecnico.

11 COLLEGAMENTO ELETTRICO

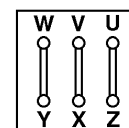
I collegamenti elettrici vanno effettuati esclusivamente da personale specializzato.

- Attenersi alle istruzioni del costruttore del motore e delle apparecchiature elettriche.
- **Collegare correttamente la messa a terra del motore e controllare che il motore elettrico sia protetto da un salvamotore di potenza adeguata.**
- I motori elettrici trifase sono normalmente predisposti per essere collegati a 400 V (collegamento a stella). Per una alimentazione a 230 V, collegare a triangolo la morsetteria della basetta del motore elettrico secondo lo schema ad esso allegato.
- Per i motori forniti con tensioni particolari, seguire le indicazioni allegate al motore.
- Le sezioni dei cavi elettrici siano adeguate all'ampereaggio.
- Una volta realizzati i collegamenti elettrici, chiudere la saracinesca della tubazione di mandata e verificare il corretto senso di rotazione.
- La freccia sul corpo pompa indica il corretto senso di rotazione (fig. 7); se la pompa ruota in senso contrario, scambiare tra loro due dei tre cavi di alimentazione.

A richiesta, le pompe che devono pompare acque salmastre sono provviste di protezione galvanica anticorrosione che consiste in una serie di dischi di zinco fissati sulla portina di scarico. Ogni 1000 ore si deve verificare lo stato d'usura dello zinco ed eventualmente sostituirlo. Durante il funzionamento della pompa controllare l'assorbimento del motore elettrico che non deve superare quello indicato in targhetta.



Collegamento a stella



Collegamento a triangolo



Nel caso in cui la pompa sia fornita completa di inverter, fare riferimento al manuale uso manutenzione dello stesso per le connessioni elettriche e le indicazioni di sicurezza.

POMPE serie JE..NT

Utilizzare sempre i motori elettrici originali di prima fornitura.

È comunque possibile utilizzare altre marche di motori purchè siano con cuscinetti maggiorati e cuscinetto bloccato lato albero.

L'utilizzo di motori non originali deve essere approvato dal nostro ufficio tecnico.

12 AVVIAMENTO

Prima di mettere in funzione la pompa verificare che l'impianto sia correttamente ultimato dal punto di vista elettrico e meccanico.

Verificare che tutti i sistemi di sicurezza siano attivi.

Verificare il corretto senso di rotazione della pompa (paragr. 11)

12.1 Controllo della tenuta

Prima di avviare la pompa, controllare il tipo di tenuta montato che è riportato nella targhetta della pompa.

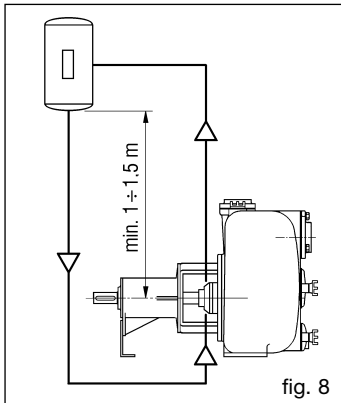
12.1.1 Pompe con tenuta tipo 1 - 2

Le tenute tipo 1 e 2 sono già riempite di grasso durante il montaggio; non necessitano di manutenzione nelle prime 500 ore di funzionamento della pompa.

12.1.2 Pompe con tenuta tipo 3

Le tenute tipo 3 non necessitano di manutenzione.

12.1.3 Pompe con tenuta tipo 4 - 5



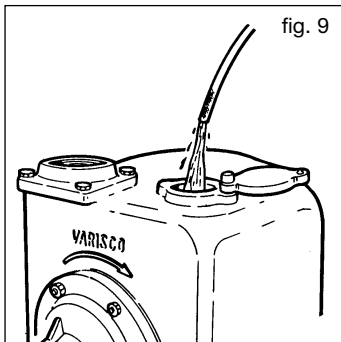
Le tenute tipo 4 e 5 sono flussate secondo le Normative API 610 PLAN 52 - 53 (vedi schema in fig. 8)

PLAN 52 prevede il serbatoio non pressurizzato

PLAN 53 prevede il serbatoio pressurizzato con pressione di 1 ÷ 2 bar superiore a quella di esercizio della pompa.



Il liquido di flussaggio deve essere compatibile con quello pompato.



12.2 Riempimento del corpo pompa

Riempire completamente il corpo pompa con liquido da pompare attraverso l'apposito foro situato nella parte superiore del corpo (fig. 9) (in alcuni modelli è previsto un tappo). A pompa ferma il corpo non si svuota e pertanto non è più necessario riempirlo.

12.3 Innescamento

Attenzione: se la pompa non s'innesci, non farla funzionare per oltre 2 minuti onde evitare il riscaldamento del liquido e il danneggiamento della tenuta.

Per il mancato innescamento si rimanda al paragrafo 14.1



Nel caso in cui la pompa sia fornita completa di inverter, fare riferimento al manuale uso manutenzione dello stesso per le funzionalità connesse allo stesso.

A pompa innescata:

- Controllare la tenuta sull'albero: se di tipo meccanico non ci devono essere perdite
- Verificare che il valore di corrente assorbito dal motore non superi il valore di targa del motore.
- Se si ritiene che la pompa funzioni in modo anomalo è indispensabile arrestarla e ricercarne le cause. (vedi paragrafo 14)

13 MANUTENZIONE



Prima di procedere allo smontaggio assicurarsi di avere le istruzioni di montaggio e lo schema di disegno esploso. Questi possono essere forniti dal nostro ufficio commerciale su richiesta.

A titolo esemplificativo si riporta un disegno di esploso (fig. 10).

L'allegato 3 di queste istruzioni riporta un esploso di riferimento per tipologia costruttiva (JS / JE...MT / JE...ET / JE...FT / JE...NT / JO...MOD)

Ci si riserva la possibilità di cambiare i presenti disegni senza alcun preavviso.



Nel caso in cui la pompa sia fornita completa di inverter, fare riferimento al manuale uso manutenzione dello stesso per le funzionalità connesse allo stesso.

La manutenzione deve essere eseguita a macchina ferma, togliendo la tensione di alimentazione; occorre fare in modo che detta alimentazione venga ripristinata dallo stesso operatore che esegue la manutenzione.

Prima di intervenire sulla macchina per operazioni di manutenzione è indispensabile:

- Scollegare la pompa dalle tubazioni di aspirazione e mandata.
- Svuotare il corpo pompa dal liquido pompato attraverso la portina di scarico (fig. 5).

Attenzione: residui di liquido possono rimanere all'interno del corpo pompa, nel portamotore, nella condotta di aspirazione; prendere le dovute precauzioni se il liquido è pericoloso (infiammabile, corrosivo, velenoso, infetto ecc.)

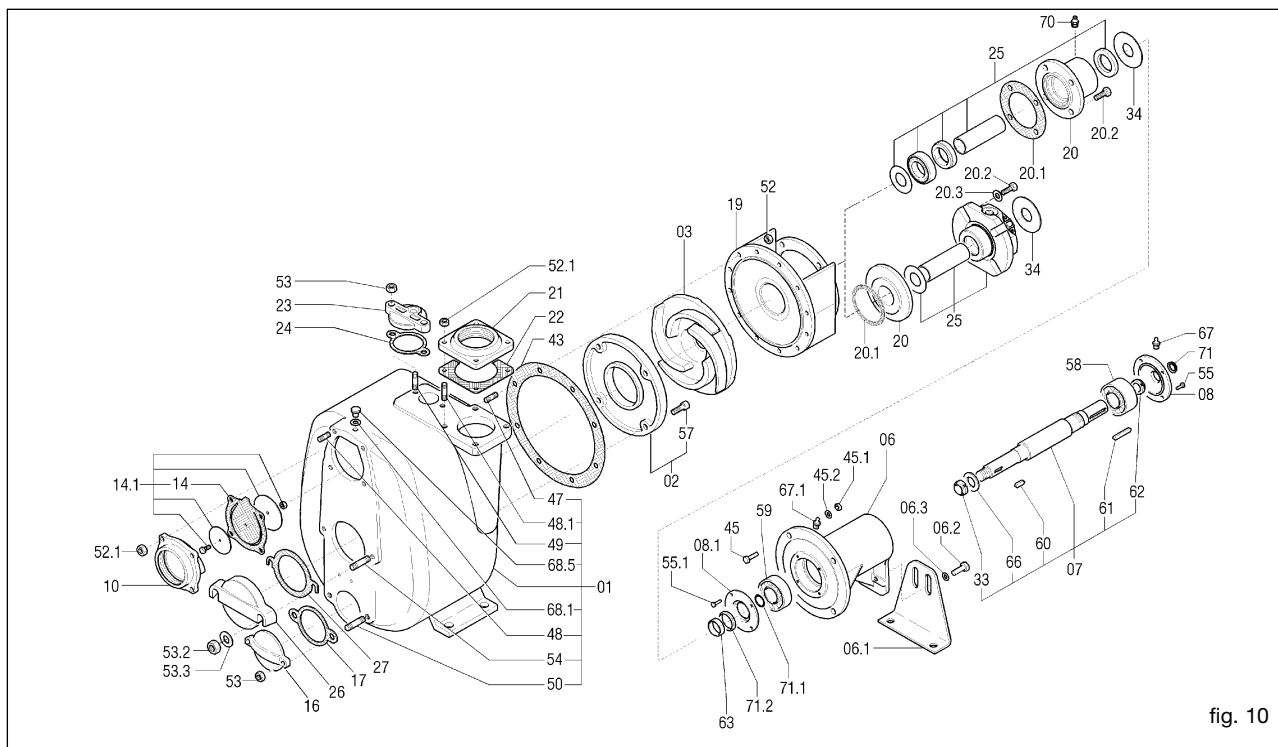


fig. 10

13.1 Ispezione e controllo

Controllare periodicamente il buon funzionamento della pompa verificando, tramite la strumentazione d'impianto (manometro, vuotometro, amperometro, etc.) se la pompa è costantemente idonea al servizio.

E' consigliabile una periodica manutenzione dei vari organi di usura ed in particolare della girante e del piatto d'usura.

13.2 Sostituzione della girante (fig. 10)

- Svuotare il corpo pompa come indicato a paragr. 7.

Attenzione: residui di liquido possono rimanere all'interno del corpo pompa, nel portamotore, nella condotta di aspirazione; prendere le dovute precauzioni se il liquido è pericoloso (infiammabile, corrosivo, velenoso, infetto ecc.).

- Svitare i dadi (52) e rimuovere il corpo pompa, cercando di non danneggiare la guarnizione (43).
- Bloccare la girante (03) e svitare il dado autobloccante (33).
- Rimuovere la girante e sostituirla con una nuova.
- Sostituire eventualmente la guarnizione (43).
- Per il montaggio procedere al contrario.
- Controllare l'esatta posizione della girante rispetto al piatto d'usura come indicato al punto 13.7.

13.3 Sostituzione del piatto d'usura (fig. 10)

- Svuotare il corpo pompa come indicato a paragr. 7.

Attenzione: residui di liquido possono rimanere all'interno del corpo pompa, nel portamotore, nella condotta di aspirazione; prendere le dovute precauzioni se il liquido è pericoloso (infiammabile, corrosivo, velenoso, infetto ecc.).

- Svitare i dadi (52) e rimuovere il corpo pompa cercando di non danneggiare la guarnizione (43);
- Svitare le viti a testa con esagono incassato (57)
- Rimuovere e sostituire il piatto d'usura (02)
- Sostituire eventualmente la guarnizione (43)
- Per il montaggio procedere al contrario.
- Controllare l'esatta posizione della girante rispetto al piatto d'usura come indicato al punto 13.7.

13.4 Sostituzione della valvola (fig. 10)

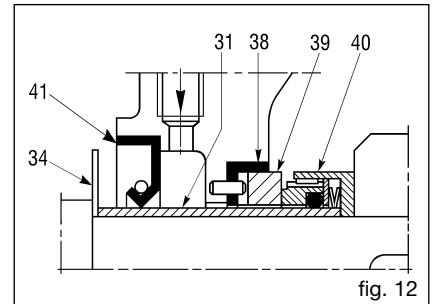
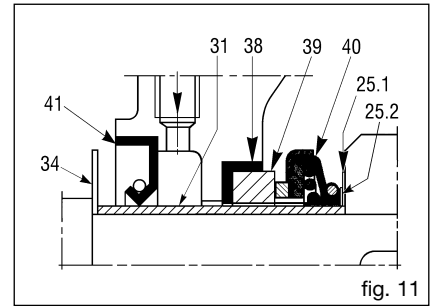
- Svuotare il corpo pompa come indicato a paragr. 7.

Attenzione: residui di liquido possono rimanere all'interno del corpo pompa, nel portamotore, nella condotta di aspirazione; prendere le dovute precauzioni se il liquido è pericoloso (infiammabile, corrosivo, velenoso, infetto ecc.).

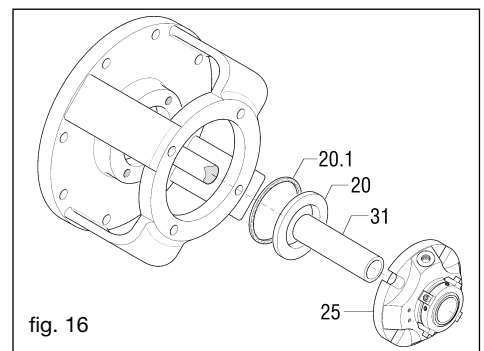
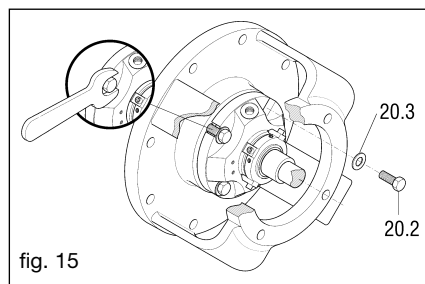
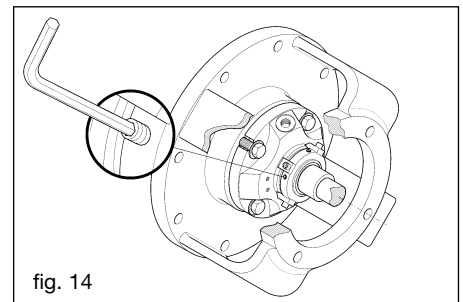
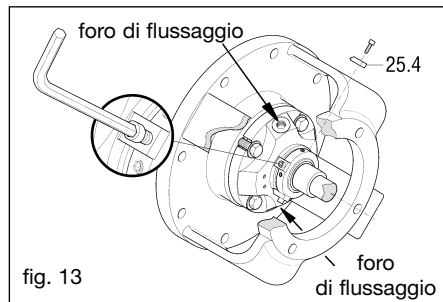
- togliere i dadi (52.1)
- sfilare il portavalvola (10)
- sfilare la valvola (14.1)
- montare la nuova valvola con la cerniera verso l'alto
- pulire la sede valvola del portavalvola (10) e rimontarlo
- alcune valvole sono provviste di una linguetta che sporge all'esterno, in questo caso, nel fissare i dadi si deve sostenere il peso della valvola tirando la linguetta.

13.5 Sostituzione della tenuta tipo 1 - 2 - 3 (riferimento figg. 10,11,12)

- Svuotare il corpo pompa come indicato a paragr. 7.
- Attenzione:** residui di liquido possono rimanere all'interno del corpo pompa, nel portamotore, nella condotta di aspirazione; prendere le dovute precauzioni se il liquido è pericoloso (infiammabile, corrosivo, velenoso, infetto ecc.).
- Svitare i dadi (52) e rimuovere il corpo pompa, cercando di non danneggiare la guarnizione (43).
- bloccare la girante (03) e togliere il dado autobloccante (33)
- rimuovere la girante
- sfilare il portamotore (19). Assieme a questo si sfila automaticamente anche la parte rotante della tenuta (40) montata sul distanziere (31)
- sfilare dal portamotore la controfaccia (39) con la relativa guarnizione (38)
- smontare il paraolio (41)
- lavare con solvente il portamotore per togliere i residui di grasso vecchio e pulire bene la sede del paraolio e della controfaccia.
- montare un nuovo paraolio sul portamotore. Per facilitare il montaggio bagnare con olio la sede e il paraolio stesso.
- montare la controfaccia (39) completa di guarnizione (38). Per facilitare l'operazione bagnare la sede e la guarnizione con alcool. Aiutarsi se necessario con un tampone di legno o simile per spingere la controfaccia (39) nella sede.
- **rimettere in sede il portamotore facendo attenzione a non urtare con l'albero la controfaccia, che se di ceramica, potrebbe facilmente scheggiarsi o spezzarsi.**
- fissare il portamotore con le viti (45, 45.1).
- ungere con olio la tenuta (40), il distanziere (31) e infilare su un lato del distanziere la tenuta.
- infilare il distanziere con la tenuta sull'albero vincendo la leggera resistenza offerta dal paraolio.
- Fare attenzione che la tenuta non si sfilii dal distanziere.**
- infilare l'anello di sostegno tenuta (25.1). Spingere quest'ultimo in avanti fino a che sia possibile rimontare la linguetta (60).
- rimontare la girante (03), la rondella (66) ed avvitare il dado (33);
- controllare l'esatta posizione della girante rispetto al piatto d'usura come indicato al punto 13.7.
- rimontare la guarnizione del corpo (43) spalmando entrambi i lati di grasso.
- rimontare il corpo e fissare i dadi, controllando che la girante ruoti libera;
- riempire la camera di lubrificazione della tenuta (vedi paragr. 12.1.1; 12.1.2) di grasso.


13.6 Sostituzione della tenuta tipo 4 - 5 (riferimento figg. 10, 13, 14, 15, 16)

- Svuotare il corpo pompa come indicato a paragr. 7.
- Attenzione:** residui di liquido possono rimanere all'interno del corpo pompa, nel portamotore, nella condotta di aspirazione; prendere le dovute precauzioni se il liquido è pericoloso (infiammabile, corrosivo, velenoso, infetto ecc.).
- Svitare i dadi (52) (fig. 10) e rimuovere il corpo pompa, cercando di non danneggiare la guarnizione (43).
- Bloccare la girante (03) e togliere il dado autobloccante (33).
- Rimuovere la girante.
- Scollegare le tubazioni di flussaggio.
- Fissare i posizionatori (25.4) di blocco della tenuta nelle apposite sedi (fig. 13).
- Allentare i grani di bloccaggio della camicia sull'albero (fig. 14).
- Svitare le viti (20.2) che fissano la flangia della tenuta al portamotore (fig. 15).
- Togliere il portamotore (19).
- Togliere la tenuta (25), il distanziere (31), il portatenuta (20) e la guarnizione (20.1).
- Se la guarnizione (20.1) risultasse danneggiata, sostituirla.

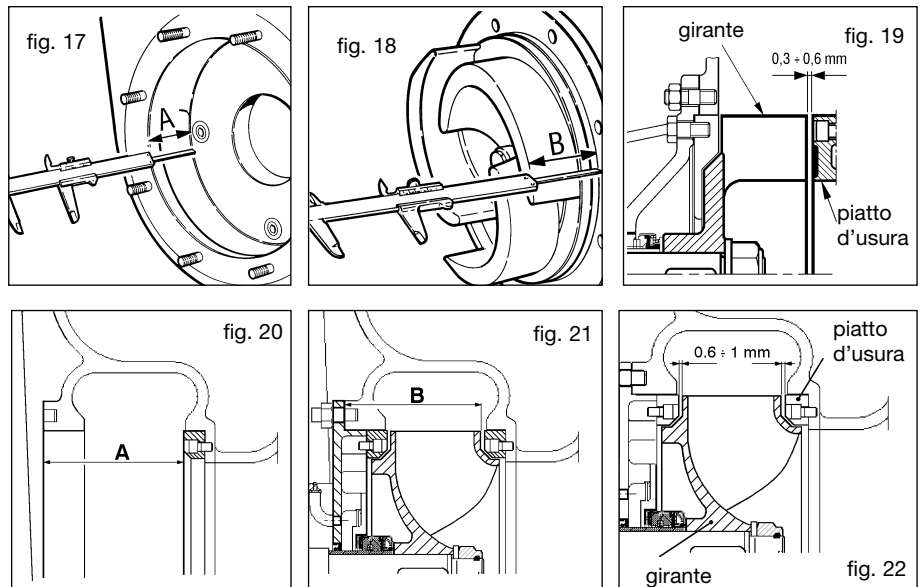

Per il montaggio procedere al contrario

- Lubrificare leggermente il distanziere (31) per facilitare il montaggio iniziale della tenuta (fig. 16)
- Stringere accuratamente le viti (20.2) (fig. 15) di fissaggio della flangia con azione incrociata onde evitare tensioni sull'anello stazionario della tenuta.
- Serrare con forza i grani (fig. 14).
- Togliere i posizionatori (25.4) (fig. 13) di blocco tenuta e fissarli sugli appositi fori della flangia per un riutilizzo in fase di smontaggio.
- Riallacciare le tubazioni di flussaggio, ripristinare il flussaggio e sfiatare la zona attorno alla tenuta che **non deve funzionare a secco nemmeno per pochi attimi.**

13.7 Posizionamento girante rispetto al/ai piatto/i d'usura

- In tutti i modelli la distanza che intercorre tra la sommità delle pale della girante e il piano del piatto d'usura deve essere compresa tra 0,3 - 0,6 mm (fig. 19). Nel modello 12" la distanza richiesta tra girante e piatti d'usura anteriore e posteriore deve essere compresa tra 0,6 - 1 mm (fig. 22).

Per ottenere ciò le quote A e B di fig. 17, 18, 20, 21 devono risultare il più possibile uguali. A tale scopo si usano gli anelli di compensazione (25.2) (fig. 11) forniti con la tenuta di ricambio. Tali anelli servono a spostare in avanti la girante nel caso venga a trovarsi troppo distante dal piatto di usura frontale o troppo vicina a quello posteriore (quando previsto). Gli anelli di compensazione vanno montati tra l'anello sostieni tenuta (25.1) (fig. 11) e la girante. Ulteriori aggiustamenti possono essere fatti con le guarnizioni corpo e piatto posteriore. L'interposizione della guarnizione (43) (fig. 10) di spessore 0,5 mm determina la distanza richiesta (fig. 19).



13.8 Manutenzione dei cuscinetti (fig. 10)

La pompa viene fornita con i cuscinetti già ingrassati e non richiedono manutenzione per le prime 500 ore di funzionamento. I cuscinetti del supporto devono essere mantenuti lubrificati appropriatamente, mai con molto grasso che può provocare un surriscaldamento con conseguente danneggiamento del cuscinetto; **N.B.:** per le versioni JP/JE monoblocco, serie FT, vedi ALLEGATO 1 pag. 52 - serie ET vedi ALLEGATO 1A pag. 55.

13.9 Sostituzione dei cuscinetti

- Svuotare il corpo pompa come indicato a paragr. 7.
- **Attenzione:** residui di liquido possono rimanere all'interno del corpo pompa, nel portamotore, nella condotta di aspirazione; prendere le dovute precauzioni se il liquido è pericoloso (infiammabile, corrosivo, velenoso, infetto ecc.).
- smontare il corpo, il portamotore e la tenuta meccanica.
- togliere il semigiunto d'accoppiamento e la chiavetta dell'albero.
- togliere il copricuscinetto esterno (08).
- estrarre l'albero completo dalla parte del giunto.
- estrarre i cuscinetti con l'estrattore oppure con una pressa.
- per il montaggio procedere al contrario.

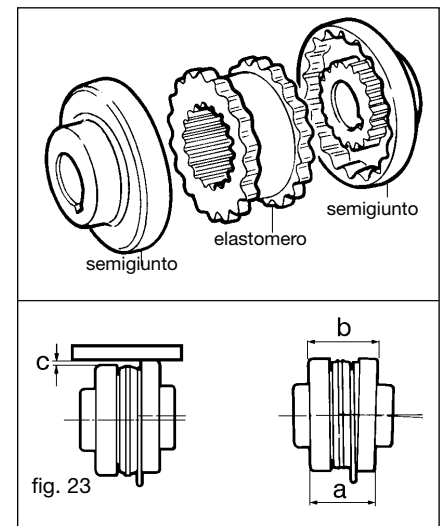
13.10 Sostituzione tasselli giunto TWIN-DISC (Serie RBD)

- togliere la pompa dalla sua sede.
- togliere i tasselli usurati e sostituirli con i nuovi.
- verificare lo stato d'usura della flangia d'alluminio
- accoppiare la pompa al motore.
- errore max. di allineamento: 0,7 mm.
- nell'ordinare i tasselli, indicare il diametro dell'albero e il tipo di giunto.

Tipo giunto	Velocità max. (giri/min)	Coppia max. dNm	
		Servizio continuo	Servizio intermitt.
8 S	4500	17	2
10 S	4000	31	30
10 SS	4000	31	30
11 S	3500	48	62
14 S	2800	94	121

13.11 Sostituzione elastomero giunto SURE-FLEX

- svitare le viti di ancoraggio alla base della pompa o del motore e allontanare i due semigiunti.
- togliere l'elastomero usurato e sostituirlo con quello nuovo. Nel caso di elastomero in due pezzi (tipo S) lasciare che l'anello in acciaio sia libero di muoversi in una delle due gole adiacenti la dentatura.
- accostare la pompa al motore e imboccare la dentatura del semigiunto a quella dell'elastomero.
- compattare il giunto lasciando un gioco assiale di 2 mm max. per i giunti tipo J e 3 mm max. per i giunti tipo S.
- controllare l'allineamento radiale e angolare nel modo seguente:
- **radiale:** (fig. 23) con una riga, appoggiata sulla superficie esterna dei semigiunti e in almeno quattro punti della circonferenza, misurare il massimo disallineamento (quota C) e riportarlo il più possibile prossimo a zero (vedi tabella).
- **angolare:** (fig. 23) con un calibro misurare in almeno quattro punti la distanza tra i due semigiunti e portare la variazione (b-a) quanto più possibile prossima a zero (vedi tabella)
- serrare le viti di ancoraggio alla base della pompa e del motore.
- per l'ordinazione delle parti di ricambio indicare il tipo di giunto (stampigliato all'interno dei semigiunti) e il diametro dell'albero.



13.12 Sostituzione elastomeri giunto GBF (fig. 24)

- svitare le viti di ancoraggio alla base della pompa o del motore e allontanare i due semigiunti.
- togliere i tasselli usurati e sostituirli con i nuovi fissandoli nella loro sede con un po' di collante.
- avvicinare pompa e motore fino a completa chiusura del giunto quindi arretrare di 2 - 3 mm per staccare i semigiunti.
- serrare le viti di ancoraggio della pompa e del motore alla base.
- nell'ordinazione dei tasselli indicare il diametro dell'albero e il tipo del giunto.

Tipo giunto	C mm	(b-a) mm	Coppia N m
J4	0,25	1,1	10
J5	0,4	1,4	20
S6	0,4	1,8	40
S7	0,5	2,1	70

14 MALFUNZIONAMENTO: CAUSE E RIMEDI

Attenzione: prima di esaminare le possibili cause di malfunzionamento, accertarsi che gli strumenti di controllo (il vuotometro, il manometro, il misuratore di giri, il misuratore di portata, il quadro elettrico di misura etc.) funzionino correttamente.

14.1 La pompa non s'innescia

- 1 il corpo pompa è vuoto o non è abbastanza pieno**
riempire il corpo pompa attraverso il foro di riempimento (fig. 9).
- 2 eccessivo riscaldamento del liquido dentro il corpo pompa**
aggiungere del liquido freddo nel corpo pompa attraverso il foro di riempimento (fig. 9).
- 3 possibili infiltrazioni d'aria nelle giunture o presenza di crepe nella tubazione di aspirazione**
controllare il serraggio delle giunture, ispezionare la tubazione di aspirazione.
- 4 la tubazione di mandata è in pressione**
sfiatare la tubazione di mandata.
- 5 il numero di giri della pompa è basso**
aumentare il numero di giri solo dopo aver verificato i dati contrattuali e le curve caratteristiche della pompa.
- 6 la girante può essere consumata o rotta**
attraverso la portina di ispezione (26) (fig. 10) controllare lo stato della girante, oppure smontare il corpo pompa come descritto nel paragrafo 13.2
- 7 il dente d'innescio può essere usurato**
smontare il corpo pompa come illustrato nel paragrafo 13.2. Eseguire un riporto di saldatura che dovrà essere successivamente profilato. Se il dente d'innescio è molto usurato, sostituire il corpo.
- 8 l'eventuale filtro in aspirazione può essere otturato**
rimuovere i detriti.
- 9 l'altezza d'aspirazione è eccessiva**
diminuire l'altezza d'aspirazione.
- 10 entra aria dalla tenuta**
smontare la tenuta e pulirla (vedi paragr. 13.5; 13.6); se il malfunzionamento persiste allora cambiare la tenuta.
- 11 girante ostruita da corpi estranei**
smontare il corpo e rimuovere i corpi estranei.

14.2 La pompa non eroga la portata

- 12 la pompa non è innescata**
vedere le cause riportate nel punto 14.1.
- 13 la prevalenza richiesta dall'impianto è superiore a quella di progetto della pompa**
rivedere il progetto dell'impianto o la scelta della pompa.
- 14 eccessive perdite di carico in aspirazione**
rivedere la distribuzione delle curve, valvole, strozzature etc. ; se necessario aumentare il diametro delle tubazioni.
- 15 girante ostruita da corpi estranei**
smontare il corpo e rimuovere i corpi estranei.
- 16 le tubazioni di aspirazione / mandata possono essere ostruite o intasate**
localizzare il punto ostruito o intasato e pulire.

14.3 La pompa non eroga una portata sufficiente

- 17 infiltrazioni d'aria in aspirazione**
controllare il serraggio delle giunture e ispezionare la tubazione di aspirazione.
- 18 la girante e/o il piatto d'usura possono essere consumati**
si deve provvedere alla loro sostituzione smontando la pompa come descritto nei paragrafi (13.2; 13.3).
- 19 la tubazione di aspirazione è di diametro insufficiente**
sostituire la tubazione di aspirazione.
Verificare altre possibili cause: vedi paragrafo 14.2.

14.4 La pompa non sviluppa una pressione sufficiente

- 20 la viscosità del liquido è superiore a quella prevista**
contattare la casa costruttrice della pompa dopo aver misurato la viscosità del liquido che per le pompe centrifughe non deve essere maggiore di 50 cSt.
Verificare altre possibili cause: vedi il punto 5 del paragrafo 14.1 e il paragrafo 14.2.

14.5 La pompa assorbe eccessiva potenza

- 21 la velocità di rotazione è troppo alta**
verificare la corretta velocità di rotazione.

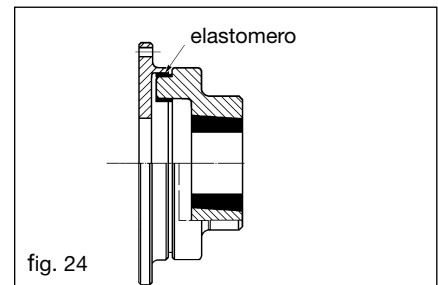


fig. 24

Tipo giunto	Coppia max kgm	rpm
14	15	4800
20	25	4400
27	40	4100
40	60	3500
55	80	3300
88	110	3000
110	150	2700
145	190	2500
180	240	2200
250	300	2150
330	400	2000

- 22 la pompa funziona con dati diversi da quelli contrattuali**
 verificare le condizioni di esercizio della pompa e confrontarle con quelle di targa.
- 23 il peso specifico del liquido è superiore a quello prestabilito**
 misurare il peso specifico del liquido e confrontarlo con quello contrattuale.
- 24 errato allineamento del gruppo**
 verificare il corretto allineamento del gruppo come indicato al paragrafo 10.
- 25 possibili attriti interni tra le parti rotanti e quelle fisse**
 smontare il corpo pompa come indicato al paragrafo 13.2 e verificare se ci sono superfici strisciate.
- 26 corpi estranei nella girante**
 smontare il corpo pompa come indicato al paragrafo 13.2 e rimuovere i corpi estranei.
- 14.6 La pompa vibra ed è rumorosa**
- 27 il funzionamento è a portata troppo ridotta**
 verificare la corretta regolazione delle valvole dell'impianto e l'indicazione del manometro e del vuotometro.
- 28 la pompa o le tubazioni non sono fissate rigidamente**
 controllare il corretto serraggio delle tubazioni dell'impianto.
- 29 la pompa cavita**
 vedi paragrafo 14.2
 Verificare le possibili cause: vedi paragrafo 14.1.
- 30 corpi estranei nella girante**
 smontare il corpo pompa come indicato al paragrafo 13.2 e rimuovere i corpi estranei.
- 14.7 La pompa si blocca**
- 31 guasti meccanici**
 controllare l'integrità dell'albero, dei giunti, del motore, di eventuali pulegge e cinghie, di eventuali moltiplicatori/riduttori etc.
- 32 corpi estranei nella girante**
 ispezionare l'interno del corpo pompa attraverso la portina d'ispezione (26) (fig. 10) altrimenti smontare il corpo pompa come indicato a paragrafo 13.2
- 14.8 I cuscinetti hanno breve durata**
- 33 mancanza di lubrificazione**
 lubrificare i cuscinetti come descritto nel paragrafo 13.8
- 34 corpi estranei nei cuscinetti**
 cambiare i cuscinetti come descritto nel paragrafo 13.9
- 35 i cuscinetti sono arrugginiti**
 cambiare i cuscinetti come descritto nel paragrafo 13.9
- 14.9 La tenuta perde**
- 36 tenuta tipo 1 - 2**
 questo tipo di tenuta è adatto al pompaggio di liquidi torbidi o contenenti abrasivi e prodotti petroliferi con temperatura fino a 110° C: ogni 500 ore ingrassare attraverso l'apposito ingrassatore a sfera fino a che non esce grasso. Se ben lubrificata può funzionare a secco per 2 minuti. Qualora durante il funzionamento ci fosse perdita di liquido, provvedere alla sostituzione della tenuta. (vedi paragrafo 13.5)
- 37 tenuta tipo 3**
 Non ha bisogno di particolare manutenzione. Qualora si verifichi una perdita di liquido, provvedere alla sostituzione della tenuta (vedi paragrafo 13.5)
- 38 tenuta con flussaggio tipo 4 - 5**
 prima della messa in marcia della pompa, collegare la presa del flussaggio che è posta sulla tenuta, con la linea del liquido di flussaggio con pressione di almeno 2 bar superiore a quella di esercizio della pompa. Assicurarsi che prima dell'avviamento della pompa e durante il suo funzionamento vi sia un flusso costante di liquido nella tenuta. Tale flussaggio consente una forte diluizione del prodotto pompato in prossimità della tenuta in modo da farla funzionare nelle migliori condizioni possibili. Alla fermata della pompa, se si prevede che questa rimarrà inattiva per più giorni, provvedere al suo svuotamento, come indicato a paragrafo 7 e al suo completo lavaggio tramite la portina superiore di riempimento (fig. 9).
- 14.10 La tenuta si surriscalda**
 la pompa non s'innesci (vedi paragrafo 14.1 - 14.9)
- 14.11 Le parti in gomma del giunto si usurano rapidamente**
 Verificare il corretto allineamento del gruppo come indicato a paragrafo 10
- 15 RISCHI RESIDUI**
 I rischi residui sono quelli che non si possono eliminare con la progettazione della pompa:
- urti
 - sovrappressioni anomale
 - malfunzionamento improprio
 - errori di manovra in prossimità della pompa.
- 16 RIPARAZIONE**
Prima di intervenire sulla macchina è indispensabile:
- togliere la tensione (intervenire come a paragrafo 13)
 - chiudere le saracinesche in aspirazione e mandata della pompa
 - se il liquido pompato è caldo lasciar raffreddare la pompa alla temperatura ambiente
 - **se il liquido pompato è pericoloso attenersi alle procedure di sicurezza per la manipolazione dei liquidi pericolosi**
 - svuotare il corpo pompa dal liquido pompato come indicato a paragrafo 7.
 - rimuovere e pulire da eventuali residui del liquido pompato.

17 SMONTAGGIO

17.1 Smontaggio della pompa dall'impianto

Eeguire quanto riportato nel paragrafo 16

- togliere i bulloni delle flange aspirante e premente.
- togliere le viti di fissaggio della pompa al basamento.
- sfilare la pompa dall' eventuale giunto o smontarla dal motore elettrico.
- prima di sollevare la pompa con appropriati mezzi di sollevamento, fare riferimento alla tabella dei pesi delle pompe.

18 MONTAGGIO

18.1 Montaggio della pompa sull'impianto

- sollevare la pompa con appropriati mezzi di sollevamento.
- posizionare la pompa sul basamento.
- ripristinare gli eventuali collegamenti con il giunto o con il motore elettrico:
- verificare l'allineamento come descritto al paragrafo 10.
- fissare la pompa al basamento.
- collegare la pompa alle tubazioni.
- montare gli eventuali coprigiunti.

19 RICAMBI

Per mantenere efficiente il servizio della pompa è consigliabile, all'atto dell'ordinazione della pompa, dotarsi di ricambi consigliati per un primo intervento:

- tenuta.
- girante.
- piatto d'usura.
- serie completa di guarnizioni.
- valvola a clapet.
- dado autobloccante della girante.

19.1 Come ordinare i ricambi

Per ordinare i pezzi di ricambio occorre indicare:

- **tipo di pompa.**
- **numero di matricola della pompa.**
- **il numero di riferimento e di designazione del pezzo, come indicato nei fogli ricambi.**

20 ROTTAMAZIONE

- Non disperdere la pompa, o parti di essa, nell'ambiente.
- Le parti metalliche possono essere riconvertite in materia prima.
- Grassi e olii vanno raccolti e stoccati a norma di legge per essere smaltiti dagli Enti preposti.
- Le guarnizioni in elastomero vanno separate e avviate a discarica autorizzata.

TRANSLATION OF THE ORIGINAL INSTRUCTIONS
--

**WARNING**

DO NOT OPERATE THE PUMP UNTIL YOU HAVE READ AND UNDERSTOOD THIS MANUAL.

VARISCO Srl DECLINES ALL AND EVERY LIABILITY FOR DAMAGE DUE TO NEGLIGENCE AND FAILURE TO COMPLY WITH THE INSTRUCTIONS IN THIS MANUAL.

VARISCO Srl WILL NOT BE LIABLE FOR DAMAGE CAUSED BY INCORRECT INTERPRETATION OF THE INSTRUCTIONS IN THIS MANUAL OR FOR DAMAGE CAUSED BY INCORRECT INSTALLATION AND/OR BY IMPROPER USE OF THE PUMP ITSELF.

TABLE OF CONTENTS

1. IDENTIFICATION	14
2. WARRANTY	14
3. GENERAL INSTRUCTIONS	15
4. SAFETY AND ACCIDENT PREVENTION INFORMATION	15
5. IN CASE OF EMERGENCY	15
6. HANDLING AND TRANSPORT	15
7. STORAGE	15
8. ASSEMBLY	15
9. INSTALLATION	15
10. ALIGNMENT	16
11. ELECTRICAL CONNECTIONS	16
12. STARTING	17
13. MAINTENANCE	17
14. OPERATING PROBLEMS: CAUSES AND REMEDIES	21
15. RESIDUAL RISKS	22
16. REPAIRS	22
17. DISASSEMBLY	23
18. ASSEMBLY	23
19. SPARE PARTS	23
20. DISPOSAL	23
ANNEX 1	68
ANNEX 1A	71
ANNEX 2	75
ANNEX 3 - EXPLODED VIEWS DIVIDED BY PUMP FAMILY	80

1 IDENTIFICATION

1.1 Manufacturer:

Varisco S.r.l., Prima Strada 37 - Z.I. Nord - 35129 PADOVA - Italy

1.2 Type of pump

Horizontal self-priming centrifugal pump with semi-open impeller for handling liquids containing solids in suspension.

1.3 Model

The type of pump is indicated on the pump name plate.

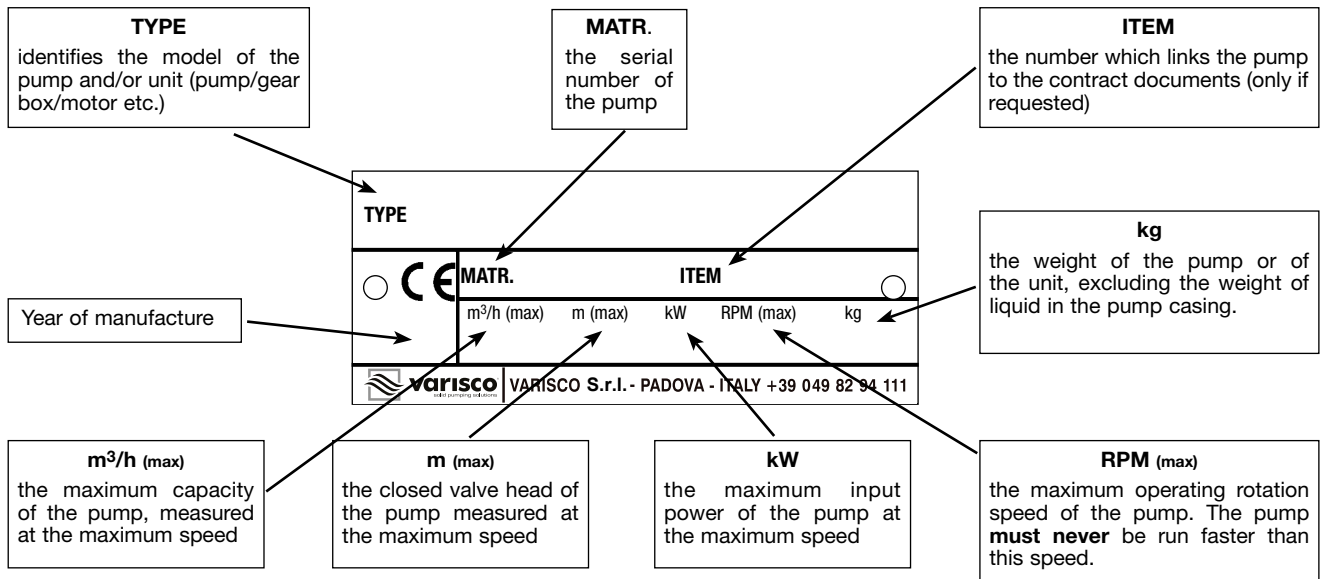
1.4 Year of manufacture

The year of manufacture is indicated on the pump name plate.

1.5 Instruction book identification

Edition: 2021/04 Revision: 06 Cod. 558

1.6 Nameplate information



The values shown for the capacity (m³/h), head (m), power (kW) and speed (RPM) refer to testing with water at 20° C and density 1000 kg/m³

1.7 Field of application

The pumps are suitable for handling liquids of viscosity up to 50 cSt containing solids in suspension. They are used in industry, civil engineering, shipbuilding, waste water treatment, construction and agriculture.

1.8 In case of breakdown contact Varisco S.r.l. : + 39 049 82 94 111

2 WARRANTY

All products manufactured by VARISCO Srl are guaranteed for 12 months from the date on which they are commissioned for the first time, but not more than 18 months from the delivery date. Repairs under guarantee will not extend the warranty terms. The warranty covers material and manufacturing defects that impair the way the product operates and make it unfit for the purpose for which it was designed, so long as such defects are notified immediately, in any case no later than 2 days from the date on which they are discovered. Damage deriving from the physical/chemical characteristics of the pumped fluid are not covered by the warranty, neither is damage to parts which, owing to their nature or envisaged use, are liable to wear out or deteriorate (seals, diaphragms, vacuum and pressure valves, rubber and plastic parts), nor damage which has been caused by failure to comply with the use and/or maintenance instructions, by bad or inadequate use or storage of the product or by modifications or repairs made by persons who have not been explicitly authorized by VARISCO Srl. The warranty becomes void if the serial number of the product cannot be identified. The warranty we furnish strictly depends on the purchaser having fulfilled all the payments due until the date on which the claim is made and those that fall due during the warranty intervention. The decision to issue a credit note, repair or replace the product is at the discretion of VARISCO Srl, whose decision about such matters is final. The goods may only be returned if authorized in writing, and must be sent carriage free to VARISCO Srl - Padua. All the expenses for disassembling/re-assembling the product from/in the installation site and all other operations therein are at the purchaser's charge. The repaired or replaced goods will be re-consigned to the purchaser ex works of VARISCO Srl - Padua. Substituted goods become the property of VARISCO Srl. It is hereby understood that this warranty absorbs and substitutes the warranties or liabilities established by law, and excludes all other liability of VARISCO Srl (reimbursement of damages, loss of profit, withdrawal campaigns, the purchaser's manpower, building site standstills, sale price reduction, etc.). **All disputes are the exclusive competence of the court of Padua.**

2.1 WARRANTY EXCLUSIONS

The warranty becomes void (besides the matters indicated in the supply contract):

- If there has been a manoeuvring error ascribable to the operator.
- If the damage has been caused by insufficient maintenance.
- If spurious spare parts have been used.
- Following failure to comply with the instructions in this manual.

Damages due to negligence, carelessness, bad and improper use of the pump are also excluded from warranty coverage. Removal of the safety devices with which the pump is equipped will automatically void the warranty and relieve the Manufacturer from all deriving liability.

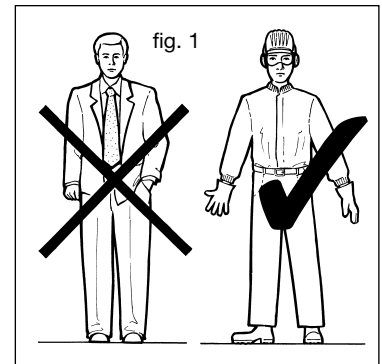
3 GENERAL INSTRUCTIONS

The goods must be examined on arrival to ascertain any damage caused during shipment. Loss or damage must be notified immediately to the carriers and to the sender. Check that the goods correspond exactly to the description on the shipping documents and report any differences as soon as possible to the sender. Always quote the pump type and serial number. **The pumps must be used only for applications for which the manufacturers have specified:**

- the construction materials
- the operating conditions (pressure, speed, temperature, etc.)
- the field of application

Any other use the unit is put to that is not contemplated in this manual shall relieve the Manufacturer of any and all liability for injury of persons or animals or for damage to property.

For any applications not contemplated by the Manufacturer, contact VARISCO Srl's Technical Department: +39 049 82 94 111.



4 SAFETY AND ACCIDENT PREVENTION INFORMATION

When working near the pump, dress appropriately, avoiding clothes with loose items (ties, scarves, etc.) which could get caught in moving parts. Use overalls made according to safety regulations, gloves, insulating shoes, safety glasses, ear plugs and helmet (fig.1).

Do not carry out maintenance on the engine while it is running.
Keep hands away from moving parts (e.g. belts, couplings, etc.).
Do not mount on the pump to carry out maintenance operations of any kind.

5 IN CASE OF EMERGENCY

Turn off the electrical supply (for electrically driven pumps).
 Notify the person responsible for running the plant immediately.

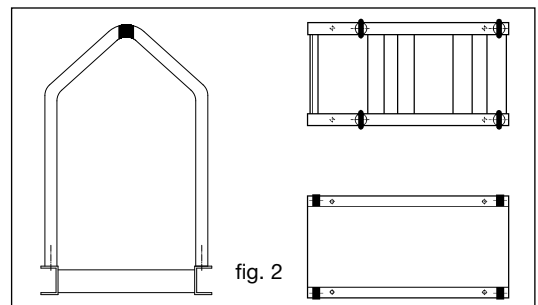
6 HANDLING AND TRANSPORT

6.1 Method of transport

The unit must be safely moved and in horizontal way.

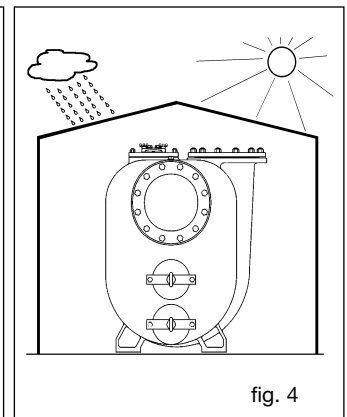
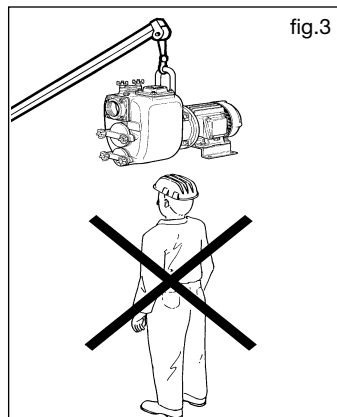
6.2 Installation

During installation and maintenance, all the components used must be handled and transported securely by using suitable slings. Handling must be carried out by specialised personnel to avoid damage to the pump and to persons. **The lifting points of the various configurations must be used to lift the unit only, which must be drained from water and disconnected from the pipes.** Figure 2 highlights in black the lifting points of some typical base plates.



Maximum lifting speed: $V_{max} \leq 0,5$ m/s

Do not stand or pass under the pump while it is being hoisted! (fig. 3)



7 STORAGE

Store the pump under cover wherever possible. If the pump must be stored in the open, cover it with a tarpaulin and grease the bearings to avoid rusting. (fig. 4).

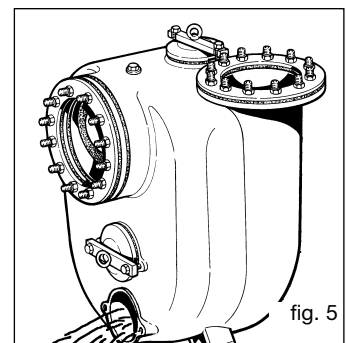
Avoid the accumulation of moisture around the pump.

Drain the casing through the drain cover (fig. 5) and the rear plug mounted on some models. During winter months and cold weather, the liquid could freeze and damage the pump casing. If the liquid is hazardous, take all necessary precautions to avoid damage and injury before emptying the pump casing. From time to time, turn the pump shaft to avoid encrustation inside the pump.

8 ASSEMBLY

If the pump is supplied with bare shaft (pedestal version) it must be coupled to an electric motor or internal combustion engine, taking account of the following:

- the coupling must be correctly sized for the power to be transmitted
- the coupling must be correctly aligned (see paragraph 10)
- the coupling guard must comply with applicable safety standards
- the rated power of the motor
- the power absorbed by the pump (see the motor name plate)
- the motor or engine speed (see the motor name plate)
- the pump speed



9 INSTALLATION

The base plates of electrically driven pumps must be anchored to a levelled concrete slab in which the foundation bolts have been buried following the diagram supplied with the unit or available on request. The slab must be robust to absorb any vibrations and sufficiently rigid to maintain the alignment of the pump to the motor.

9.1 Assembly

While the base plate is being anchored to the slab, check the flatness by placing a spirit level on the delivery flange of the pump.

If adjustments are necessary, the face of the slab must be adapted to the base plate, **never** the base plate to the slab.

The pump casing **must** be suitably supported when the pump is coupled to a gear box for agricultural use.

9.2 Pipework

Clean the pipes thoroughly before connecting them to the pump.

The suction line must have a diameter equal to that of the pump suction port (for diameters greater than that of the pump port, consult Varisco). If possible, avoid curves, elbows and constrictions which can limit the flow of liquid to the pump. Do not install a foot valve: the pump has a non return valve (14) incorporated in the suction port (fig. 10).

Install the pump as close as possible to the liquid to be pumped. Try, where possible, to reduce the length of the suction line.

The suction line connections must be completely airtight: check pipe threads, flange gaskets, quick couplings, etc.

The delivery line must let air escape from the system while the pump is priming.

The suction and delivery lines must be mounted in such a way as not to create a strain on the pump casing.

10 ALIGNMENT

Before starting the pump for the first time, it is important to check the alignment between the components of the unit (coupling/motor).

The alignment of pumps supplied on base plates is checked during manufacture. However, it should be rechecked during installation as follows:

- set up the base plate on top of the slab and insert the anchor bolts in the holds on the base plate without tightening the nuts completely
- remove the coupling guard.
- tighten the anchor bolt nuts and recheck the alignment as shown in fig.6. Adjust the alignment, if necessary, according to the type of coupling as described in paragraphs 13.10; 13.11; 13.12.
- replace the coupling guard before starting the pump.

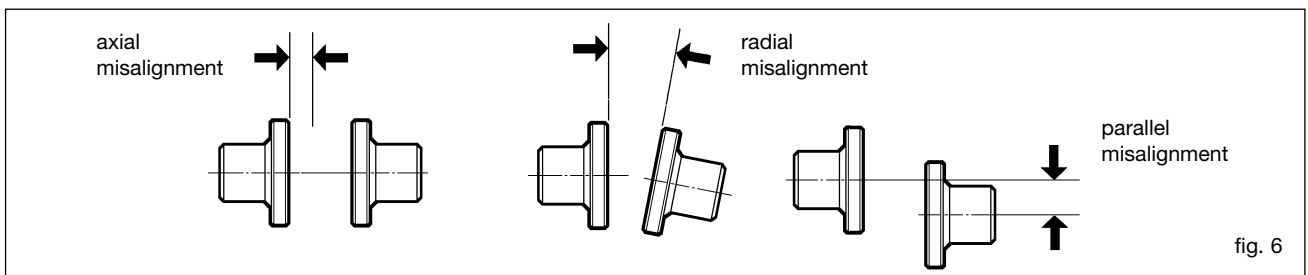


fig. 6



In the case of JE...NT electric pumps supplied without the original motor (JP configuration), the pump-motor coupling must be carried out by specialised personnel according to the dedicated instructions provided by our sales office.

Make sure you have the assembly instructions and exploded drawing diagram every time the pump is purchased in this configuration.

The use of non-original motors must be approved by our technical office.

11 ELECTRICAL CONNECTIONS

Electrical connections should only be carried out by specialised personnel.

- Follow the instructions of the manufacturers of the electric motor and electrical equipment.
- **Earth the motor correctly and ensure that the electric motor is protected by an adequately rated overload cut-out.**
- Three phase electric motors are usually supplied for 400 V (star connection). For 230 V supply, connect the motor terminal box in the delta configuration as shown in the wiring diagram attached.
- Special voltage motors may be supplied. In this case, follow the instructions supplied with the motor.
- The cross section of the cables must be adequate for the current required by the motor.
- When the motor has been connected, close the delivery line gate valve and check that the direction of rotation is correct.
- The arrow on the pump casing shows the correct direction of rotation (fig.7); if the pump rotates in the opposite direction, interchange two of the three wires of the supply cable in the terminal box.

On request, pumps for brackish water can be supplied with galvanic protection against corrosion. This consists of a series of zinc discs fixed to the clean out cover. Check the state of wear of the zinc every 1000 hours and replace if necessary.

While the pump is running, check that the current does not exceed that shown on the motor name plate.

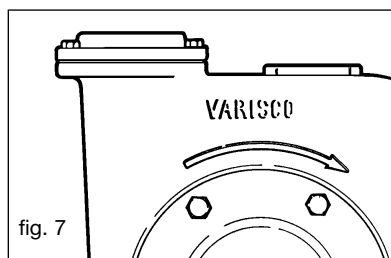
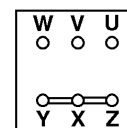
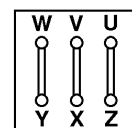


fig. 7



Star connection



Delta connection



If the pump is supplied complete with inverter. Please refer to the use and maintenance manual for the functions related to the it.

JE...NT series PUMPS

Always use original electric motors supplied by the manufacturer.

However, other motor brands can be used as long as they have larger bearings and a locked bearing on the shaft side.

The use of non-original motors must be approved by our technical office.

12 STARTING

Before operating the pump, check that the electrical and mechanical parts of the system have been correctly installed.

Check that all safety devices are operative.

Check that the pump rotates in the correct direction (see paragraph 11).

12.1 Mechanical seal check

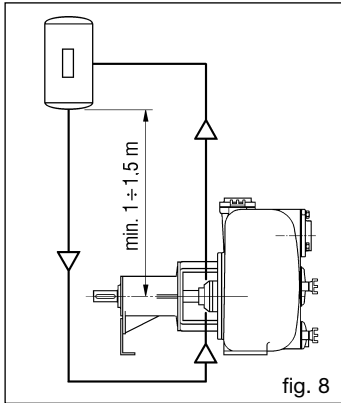
Before starting the pump, check the type of mechanical seal shown on the pump name plate.

12.1.1 Pumps with type 1 or 2 mechanical seals

Type 1 and 2 mechanical seals are filled with grease during assembly. They do not require maintenance during the first 500 hours of operation of the pump.

12.1.2 Pumps with type 3 mechanical seals

Type 3 mechanical seals are not lubricated.



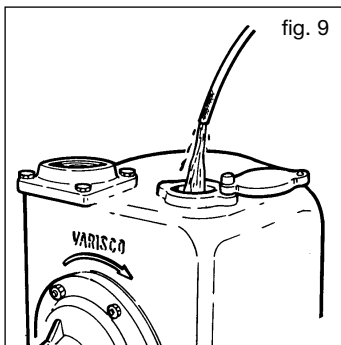
Type TCW, TC8W mechanical seals are flushed according to API 610 Plan 52-53 (see diagram in fig. 8).

Plan 52 has a non-pressurised tank.

Plan 53 has a pressurised tank with a pressure from 1 to 2 bar higher than the pump operating pressure.



The flushing liquid must be compatible with the pumped liquid.



12.2 Filling the pump casing

Fill the pump casing completely with the liquid to be pumped through the opening on the top of the casing (fig. 9). Some models have a plug. When the pump is stopped, the casing does not empty and therefore it is not necessary to refill it.

12.3 Priming

Attention: if the pump does not prime, do not operate it for more than 2 minutes to avoid overheating the liquid and damaging the seal.

If the pump does not prime, read paragraph 14.1.



If the pump is supplied complete with inverter. Please refer to the use and maintenance manual for electrical connections and safety instructions.

Never exceed the maximum speed shown on the pump name plate.

When the pump has primed:

- Check the shaft seal for leaks.
 - Check that the current absorbed by the motor does not exceed the rated value shown on the name plate.
- If the pump does not seem to be operating normally, it must be stopped and the cause found (see paragraph 15).

13 MAINTENANCE



Before disassembling, make sure you have the assembly instructions and the exploded view drawing.

These can be provided by our sales office on request.

An exploded view drawing is provided as an example (fig. 10).

Annex 3 of these instructions contains an exploded view of the construction type (JS / JE...MT / JE...ET / JE...FT / JE...NT / JO...MOD)

We reserve the right to change these drawings without prior notice.



If the pump is supplied complete with inverter. Please refer to the use and maintenance manual for the functions related.

Before maintenance is carried out, the pump must be stopped and the electrical supply disconnected. The supply must only be switched on again by the person who carries out the maintenance.

Before carrying out maintenance on the unit, it is essential you:

- Disconnect the pump from the suction and delivery pipes.
- Drain liquid from the pump casing by means of the drain cover (fig. 5)

Attention: residual liquid may be found in the pump casing, head and suction line. Take the necessary precautions if the liquid is hazardous, inflammable, corrosive, poisonous, infected, etc.

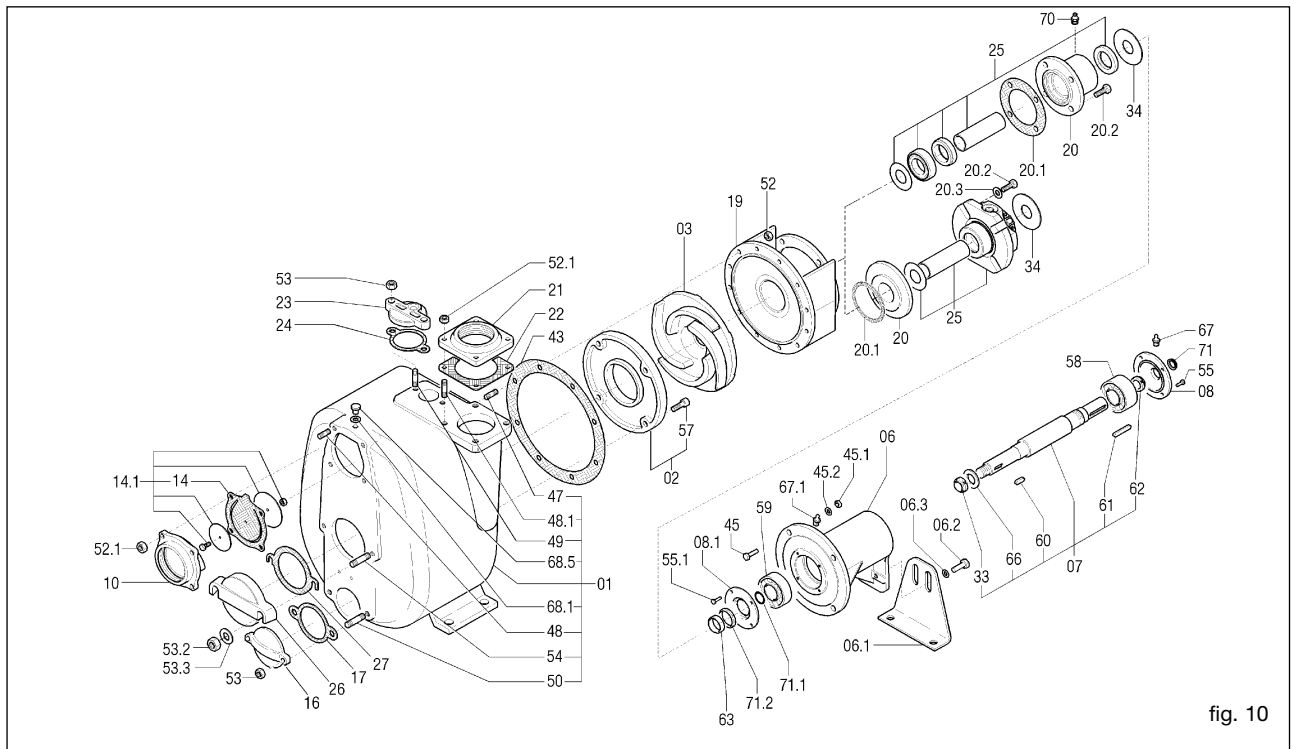


fig. 10

13.1 Inspection and checks

Check from time to time that the pump is working correctly. Use the instruments mounted in the system (pressure gauge, vacuum gauge, ammeter, etc.) to see if the pump continues to meet its duty.

Periodic maintenance of the parts subject to wear, in particular, the impeller and wear plate, is recommended.

13.2 Replacing the impeller (fig. 10)

- Drain the pump casing as described in paragraph 7.

Attention: residual liquid may be found inside the pump casing, head and suction line; take all necessary precautions if the liquid is hazardous (inflammable, corrosive, poisonous, infected, etc.)

- Unscrew the nuts (52) and remove the pump casing, taking care not to damage the casing gasket (43)
- Block the impeller (03) and unscrew the self-locking impeller nut (33)
- Remove the impeller and replace it with a new one
- If necessary, replace the casing gasket (43)
- To reassemble, proceed in reverse order.
- Check that the distance between the impeller and the front wear plate as described in paragraph 13.7

13.3 Replacing the wear plate (fig. 10)

- Drain the pump casing as described in paragraph 7.

Attention: residual liquid may be found inside the pump casing, head and suction line; take all necessary precautions if the liquid is hazardous (inflammable, corrosive, poisonous, infected, etc.)

- Unscrew the nuts (52) and remove the pump casing, taking care not to damage the casing gasket (43)
- Unscrew the wear plate screws (57)
- Remove and replace the wear plate (02)
- If necessary, replace the casing gasket (43)
- To reassemble, proceed in reverse order
- Check that the distance between the impeller and the front wear plate as described in paragraph 13.7

13.4 Replacing the check valve (fig. 10)

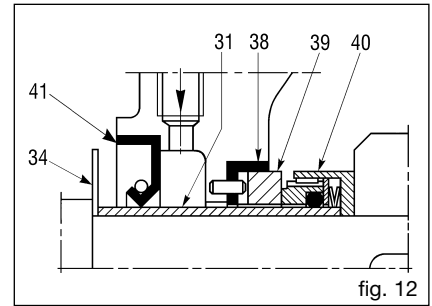
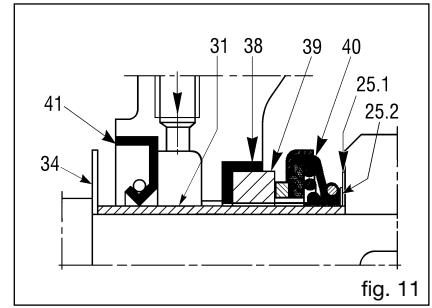
- Drain the pump casing as described in paragraph 7.

Attention: residual liquid may be found inside the pump casing, head and suction line; take all necessary precautions if the liquid is hazardous (inflammable, corrosive, poisonous, infected, etc.)

- Remove the nuts (52.1)
- Slip off the suction flange (10)
- Slip off the check valve (14.1)
- Mount the new check valve with the hinge towards the top
- Clean the valve seat of the suction flange (10) and reassemble it
- Some check valves have a tongue which protrudes outside the suction flange. In this case, the weight of the check valve must be borne while tightening the nuts by pulling this tongue

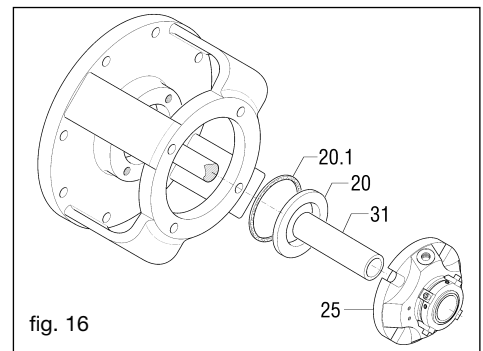
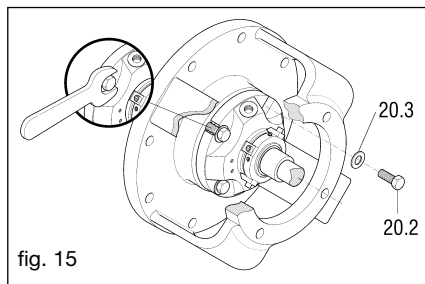
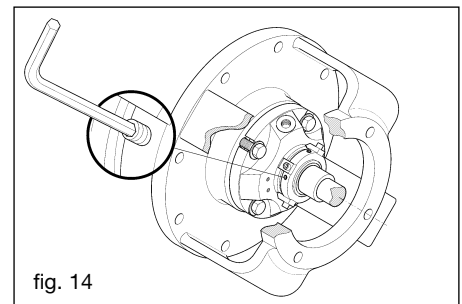
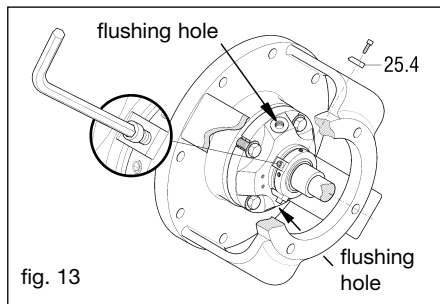
13.5 Replacing the mechanical seal type 1 - 2 - 3 (figs. 10, 11, 12)

- Drain the pump casing as described in paragraph 7.
- Attention:** residual liquid may be found inside the pump casing, head and suction line; take all necessary precautions if the liquid is hazardous (inflammable, corrosive, poisonous, infected, etc.)
- Remove the nuts (52) and remove the casing (01).
- Block the impeller (03) and remove the self-locking impeller nut (33)
- Remove the impeller
- Remove the head (19). The rotating part of the seal (40) mounted on the shaft sleeve (31) will slide off the shaft together with the head
- Remove the stationary seal (39) and its gasket (38) from the head
- Remove the lip seal (41)
- Wash the head with solvent to remove any residue of grease and clean the seats of the stationary seal and lip seal thoroughly
- Mount a new lip seal in the head. To facilitate assembly, smear a little oil on the seat and on the outer surface of the lip seal
- Mount the stationary portion of the seal (39) together with its gasket (38). To facilitate this operation, wet the seat on the head and the gasket with methylated spirits. If necessary, use a wooden plunger or similar to push the stationary seal (39) into its seat
- **Reassemble the head taking care not to touch the shaft with the stationary seal seat. If this is ceramic, it could easily break or chip**
- Tighten the head screws (45) and nuts (45.1)
- Smear the gasket of the rotating seal seat (40) and the shaft sleeve (31) with oil and slip the seal on to one end of the shaft sleeve
- Slip the sleeve and seal on to the shaft and push to overcome the slight resistance offered by the lip seal. **Take care that the seal does not slip off the shaft sleeve.**
- Mount the seal support ring (25.1). Push this forward until it is possible to reassemble the impeller key (60)
- Reassemble the impeller (03), the impeller washer (66) and tighten the impeller nut (33)
- Check that the distance between the impeller and the front wear plate as described in paragraph 13.7
- Reassemble the casing gasket (43) after smearing both sides with grease
- Reassemble the casing and tighten the nuts, checking that the impeller is free to rotate
- Fill the seal lubrication chamber (see paragraph 12.1.1, 12.1.2) with grease.



13.6 Replacing type 4 - 5 cartridge seals (fig. 10, 13, 14, 15, 16)

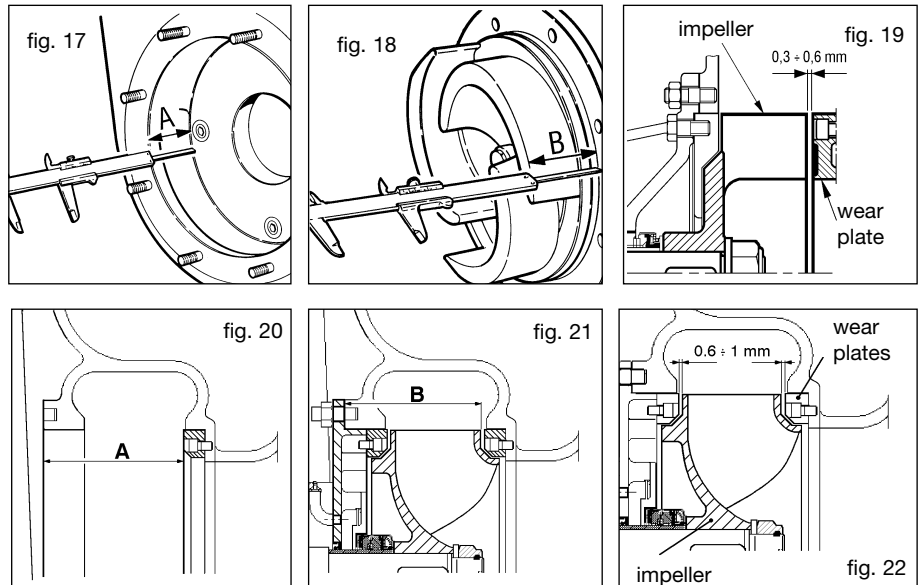
- Drain the pump casing as described in paragraph 7.
- Attention:** residual liquid may be found inside the pump casing, head and suction line; take all necessary precautions if the liquid is hazardous (inflammable, corrosive, poisonous, infected, etc.)
- Unscrew the nuts (52) (fig. 10) and remove the pump casing, taking care not to damage the casing gasket (43)
- Block the impeller (03) and remove the self-locking impeller nut (33)
- Remove the impeller
- Disconnect the flushing lines.
- Fix the seal lock setting plates (25.4) in their seats (fig. 13)
- Loosen the grub screws of the shaft sleeve (fig. 14)
- Unscrew the screws (20.2) which fix the seal flange to the head (fig.15)
- Remove the head (19)
- Remove the seal (25), the shaft sleeve (31), the seal box (20) and the gasket (20.1)
- If the gasket (20.1) is damaged, replace it.



- **To assemble, proceed in reverse order**
- To facilitate the initial assembly of the seal (fig. 16), smear a little oil on the shaft sleeve (31)
- Tighten the fixing screws (20.2) carefully (fig. 15) so as to avoid strain on the stationary seat of the seal
- Tighten the grub screws as far as they will go (fig. 14)
- Remove the setting plates (25.4) which hold the seal (fig. 13) and fix them in the appropriate holes in the flange so that they can be used again to remove the seal
- Reconnect the flushing lines, begin flushing and bleed out air from the area around the seal. **The seal must not run dry even for a few moments.**

13.7 Positioning the impeller with reference to the wear plate(s)

- In all models, the distance between the top of the impeller blades and the surface of the wear plate must be between 0.3 - 0.6 mm (fig. 19). For the 12" model, the distance between the impeller and the front and rear wear plates must be between 0.6 - 1 mm (fig. 22). To achieve this, dimensions A and B in figs. 17, 18, 20, 21 must be as nearly as possible equal. To this end, use the shims (25.2) (fig. 11) supplied with spare mechanical seals. These shims are used to move the impeller further forward if it is too far from the front wear plate or too near the rear wear plate. The shims should be mounted between the seal support ring (25.1) (fig. 11) and the impeller. Further adjustments can be carried out using casing gaskets (and rear wear plate gaskets on models which fit these). The presence of the casing gasket (43) (fig. 10) 0.5 mm thick then creates the correct distance (fig. 19).


13.8 Maintenance of the bearings (fig. 10)

The pump is supplied with the bearings already greased and does not require maintenance for the first 500 hours of operation. The bearings in the bearing housing must be lubricated appropriately, avoiding the use of too much grease which can cause overheating and, as a result, damage to the bearings. **NOTE: consult ANNEX 1 on page 52 for the JP/JE, FT series, monobloc versions - ANNEX 1A on page 55 for the JP/JE, ET series, monobloc versions.**

13.9 Replacing the bearings

- Drain the pump casing as described in paragraph 7.
- Attention:** residual liquid may be found inside the pump casing, head and suction line; take all necessary precautions if the liquid is hazardous (inflammable, corrosive, poisonous, infected, etc.)
- Remove the casing, the head and the mechanical seal
- Remove the flexible coupling hub and the shaft key
- Remove the outer bearing cover (08)
- Extract the shaft from the coupling side
- Extract the bearings using a bearing extractor
- To reassemble, proceed in reverse order.

13.10 Replacing the TWIN-DISC coupling blocks (RBD series)

- Remove the pump from its seat
- Remove the worn blocks and replace them with new ones
- Check the state of wear of the aluminium flange
- Couple the pump to the engine
- Maximum alignment error: 0.7 mm
- When ordering spare rubber blocks, specify the shaft diameter and the type of coupling.

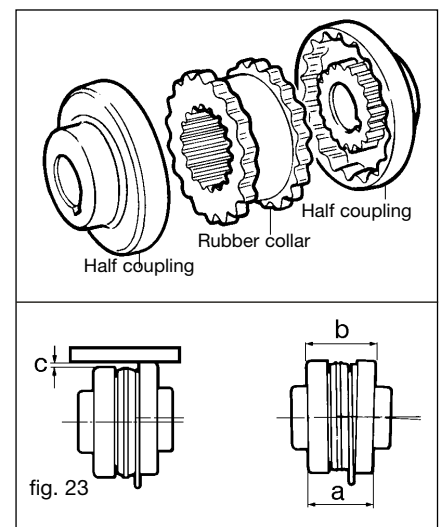
Coupling type	Max. speed (RPM)	Max. torque dNm	
		Cont. duty	Intermitt. duty
8 S	4500	17	2
10 S	4000	31	30
10 SS	4000	31	30
11 S	3500	48	62
14 S	2800	94	121

13.11 Replacing the rubber collar of SURE-FLEX couplings (fig. 23)

- Unscrew the anchor bolts at the base of the pump or motor and separate the two halves of the coupling
- Remove the worn rubber collar and replace it with a new one. In the case of two piece rubber collars (type S) leave the steel ring free to move in one of the two grooves near the indentation
- Move the pump towards the motor and fit the indentation of the half coupling to that of the rubber collar
- Close the coupling leaving an axial play of 2 mm max. for type J couplings and 3 mm max. for type S couplings
- Check the radial and angular alignment as follows:

Radial: (fig. 23) with a ruler placed on the outer surface of the half couplings, measure the maximum misalignment (dimension C) in at least four points around the circumference and try to bring it as close as possible to zero (see table)

- **Angular:** (fig. 23) with a gauge, measure at a minimum of four points the distance between the two halves of the coupling and bring the difference (b-a) as close as possible to zero (see table)
- Tighten the anchor bolts at the base of the pump and motor
- When ordering spare parts, specify the type of coupling (stamped on the inside of the half couplings) and the shaft diameter.



13.12 Replacing the rubber dowels of GFB flexible couplings (fig. 24)

- Unscrew the anchor bolts at the base of the pump or engine and separate the two halves of the coupling
- Remove the worn dowels and replace them with new ones, fixing them in place with a little adhesive
- Move the pump towards the engine until the coupling is completely closed, then draw it back by 2-3 mm to separate the two halves of the coupling
- Tighten the bolts which anchor the pump and engine to the base plate
- When ordering dowels, specify the diameter of the shaft and the type of coupling.

Coupling type	C mm	(b-a) mm	Torque N m
J4	0,25	1,1	10
J5	0,4	1,4	20
S6	0,4	1,8	40
S7	0,5	2,1	70

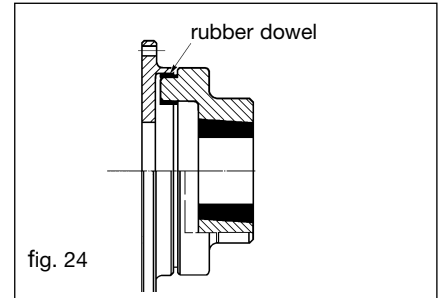


fig. 24

Coupling type	Max torque kgm	rpm
14	15	4800
20	25	4400
27	40	4100
40	60	3500
55	80	3300
88	110	3000
110	150	2700
145	190	2500
180	240	2200
250	300	2150
330	400	2000

14 OPERATING PROBLEMS: CAUSES AND REMEDIES

Attention: before examining the possible causes of operating problems, ensure that all control instruments (vacuum gauge, pressure gauge, revolution counter, flow recorder, electrical gauges etc.) are working correctly.

14.1 The pump does not prime

- 1 The pump casing is empty or non sufficiently full**
fill the pump casing through the priming cover or plug (fig. 9)
- 2 The liquid inside the pump casing is overheated**
add cold liquid to the pump casing through the priming cover or plug (fig. 9)
- 3 Air leaks in the joints or cracks in the suction line**
Check that couplings and clamps are tight and inspect the suction line
- 4 Delivery line under pressure**
bleed the delivery line
- 5 Low rotation speed of the pump**
increase the speed only after having verified the contract data and the pump performance curve
- 6 The impeller is worn or broken**
check the state of the impeller through the impeller inspection cover (26) (fig. 10), or remove the pump casing as described in paragraph 13.2
- 7 The cutwater (leading edge of the volute) is worn**
remove the casing as described in paragraph 13.2. Build up the cutwater with weld and shape it to restore the original profile. If the cutwater is severely damaged, replace the casing.
- 8 The suction strainer (if fitted) is clogged**
remove the obstructions
- 9 The suction lift is too high**
reduce the suction lift
- 10 Air enters through the mechanical seal**
disassemble the seal and clean it (see paragraph 13.5, 13.6); if the problem persists, change the seal
- 11 The suction or discharge lines are obstructed or clogged**
locate the obstructed or clogged area and clean

14.2 The pump does not deliver liquid

- 12 The pump is not primed**
see the points listed under 14.1
- 13 The head required by the system is greater than the rated head of the pump**
revise the system design or re-select the pump
- 14 Excessive friction losses in the suction line**
revise the distribution of elbows, valves, restrictions etc.; if necessary increase the diameter of the pipework
- 15 The impeller is clogged by foreign objects**
disassemble the casing and remove the foreign objects
- 16 The suction or discharge lines are obstructed or clogged**
locate the obstructed or clogged area and clean

14.3 The pump does not have sufficient capacity

- 17 Air leaks in the suction line**
check that the couplings are airtight and inspect the suction line
- 18 The impeller and/or wear plate are worn**
they should be replaced by disassembling the pump as described in paragraphs 13.2 and 13.3
- 19 The diameter of the suction line is too small**
replace the suction line
Check the other possible causes in paragraph 14.2

14.4 The pump does not provide enough pressure

- 20 The viscosity of the liquid is higher than expected**
contact the manufacturers after measuring the viscosity; for centrifugal pumps this should not exceed 50 cSt
Check other possible causes: see point 5 of paragraph 14.1 and paragraph 14.2

14.5 The pump absorbs too much power

- 21 The rotation speed is too high**
check the correct rotation speed
- 22 The pump operates under conditions which are different for those specified**
check the operating conditions of the pump and compare them to those on the pump name plate

- 23 The density of the liquid is higher than specified**
measure the density (or specific gravity) of the liquid and compare it to the agreed figure
- 24 Incorrect alignment of the unit**
check that the unit is correctly aligned as described in paragraph 10
- 25 Friction inside the pump between the rotating and non rotating components**
remove the pump casing as described in paragraph 13.2 and check if there are signs of rubbing on the surfaces
- 26 Foreign bodies trapped in the impeller**
remove the pump casing as described in paragraph 13.2 and remove the foreign debris.
- 14.6 The pump vibrates and is noisy**
- 27 The pump is operating at too low a capacity**
check the settings of the valves in the system and the readings on the pressure and vacuum gauges
- 28 The pump or the pipework are not well fixed**
check that the pipework is correctly clamped
- 29 The pump cavitates**
see paragraph 14.2
Check the possible causes in paragraph 14.1
- 30 Foreign bodies trapped in the impeller**
remove the pump casing as described in paragraph 13.2 and remove the foreign debris.
- 14.7 The pump jams**
- 31 Mechanical breakdown**
check the shaft, flexible coupling, motor, pulleys and belts, gear boxes etc. for breakages
- 32 Foreign bodies jammed inside the pump**
check inside the pump casing by opening the inspection cover (26) (fig.10) otherwise remove the pump casing as described in paragraph 13.2
- 14.8 The bearings have a short lifetime**
- 33 Lack of lubrication**
lubricate the bearings as described in paragraph 13.8
- 34 Foreign bodies in the bearings**
change the bearings as described in paragraph 13.9
- 35 The bearings are rusted**
change the bearings as described in paragraph 13.9
- 14.9 The mechanical seal leaks**
- 36 1 - 2 type seal**
this type of seal is suitable for pumping dirty liquids or liquids containing abrasive particles or petroleum products at temperatures up to 110°C; grease every 500 hours through the grease nipple until grease comes out behind the seal. If well lubricated, this seal can run dry for 2 minutes. If the seal leaks during operation, it must be replaced (see paragraph 13.5)
- 37 3 type seal**
this seal does not require maintenance. If it leaks, replace it (see paragraph 13.5)
- 38 4 - 5 type flushed seal**
before starting up the pump, connect the flushing hole in the seal area to the flushing liquid line with a pressure of at least 2 bar above the operating pressure of the pump. Ensure before starting the pump and during operation that there is a constant flow of flushing liquid in the seal. Flushing ensures that the liquid will be diluted in the seal area to allow the seal to operate under the best possible conditions. When the pump is stopped, and will not be restarted again for some days, empty the pump as described in paragraph 7 and wash it completely through the upper priming cover (fig. 9).
- 14.10 The seal overheats**
The pump does not prime (see paragraphs 14.1 and 14.9)
- 14.11 The elastomer portions of the flexible coupling wear out quickly**
Check that the pump is correctly aligned as described in paragraph 10
- 15 RESIDUAL RISKS**
Residual risks are those which cannot be eliminated through the pump design:
- knocks
 - anomalous pressure rises
 - misuse
 - manoeuvring errors in the vicinity of the pump
- 16 REPAIRS**
Before carrying out repairs on the pump it is essential to:
- turn off the mains power (follow the directions in paragraph 13)
 - close the gate valves on the suction and discharge sides of the pump
 - if the pumped liquid is hot, wait until the pump has cooled down to ambient temperature
 - if the pumped liquid is hazardous, follow the safety procedures for handling hazardous liquids
 - drain the pump casing as described in paragraph 7
 - remove and clean any residues of the pumped liquid

17 DISASSEMBLY

17.1 Removing the pump from the system

Carry out the instructions in paragraph 16

- remove the nuts of the suction and discharge flanges
- remove the bolts which fix the pump to the base plate
- slip the pump out of the flexible coupling (if fitted) or remove it from the electric motor
- before lifting the pump with appropriate lifting devices, check the weight of the pump

18 ASSEMBLY

18.1 Mounting the pump in the system

- lift the pump using suitable lifting devices
- position the pump on the base plate
- reconnect to the flexible coupling or electric motor
- check the alignment as described in paragraph 10
- fix the pump to the base plate
- connect the pump to the pipework
- remount any coupling guards fitted

19 SPARE PARTS

To ensure that the pump continues to operate well as time goes on, it is advisable, when ordering the pump, to acquire the spare parts recommended for the first maintenance operation:

mechanical seal
impeller
wear plate
set of gaskets
check valve
self-locking impeller nut

19.1 Ordering spare parts

To order spare parts, specify the following:

- **type of pump**
- **serial number of the pump**
- **reference number and description of the part as shown in the exploded drawing**

20 DISPOSAL

- Do not dispose the pump, or any part of it, in the environment.
- Metal parts can be recycled as scrap.
- Grease and oil must be recovered and stored as prescribed by the relevant legislation for disposal by approved agencies.
- Elastomer gaskets must be removed and disposed of in an approved waste disposal unit.

TRADUCTION DE LA NOTICE ORIGINALE

**ATTENTION**

NE PAS METTRE EN SERVICE LA POMPE AVANT D'AVOIR LU ET BIEN COMPRIS CE MANUEL.

VARISCO Srl DECLINE TOUTE RESPONSABILITE EN CAS DE DOMMAGES DUS A LA NEGLIGENCE OU A L'INOBSERVATION DES INDICATIONS FOURNIES DANS LE PRESENT MANUEL.

VARISCO Srl N'EST PAS RESPONSABLE DES DEGATS EVENTUELS PROVOQUES PAR DES INTERPRETATIONS ERRONEES DES INSTRUCTIONS CONTENUES DANS LE PRESENT MANUEL ET DES DOMMAGES CAUSES PAR UNE MISE EN PLACE ERRONEE OU PAR UNE UTILISATION IMPROPRE DE LA POMPE.

INDEX

1. IDENTIFICATION	25
2. GARANTIE	25
3. CONSEILS GÉNÉRAUX	26
4. NORMES DE SÉCURITÉ ET DE PRÉVENTION DES ACCIDENTS	26
5. QUE FAIRE EN CAS D'URGENCE?	26
6. MODE DE TRANSPORT	26
7. STOCKAGE	26
8. ASSEMBLAGE	26
9. INSTALLATION	26
10. ALIGNEMENT	27
11. BRANCHEMENT ÉLECTRIQUE	27
12. DÉMARRAGE	28
13. ENTRETIEN	28
14. MAUVAIS FONCTIONNEMENT: CAUSES ET SOLUTIONS	32
15. RISQUES RÉSIDUELS	33
16. RÉPARATIONS	33
17. DÉMONTAGE	34
18. MONTAGE	34
19. PIÈCES DÉTACHÉES	34
20. DÉMOLITION	34
ANNEXE 1	69
ANNEXE 1A	72
ANNEXE 2	76
ANNEXE 3 - ÉCLATÉS DIVISÉS PAR FAMILLE DE POMPES	80

1 IDENTIFICATION

1.1 Constructeur

VARISCO S.r.l. - Prima Strada, 37 - Z.I. Nord - 35129 PADOVA - Italy

1.2 Type de pompe

Pompe centrifuge horizontale auto-amorçante avec turbine semi-ouverte permettant le passage de corps solides.

1.3 Modèle

Le modèle est indiqué sur la plaque de la pompe

1.4 Année de fabrication

L'année de fabrication est indiquée sur la plaque de la pompe

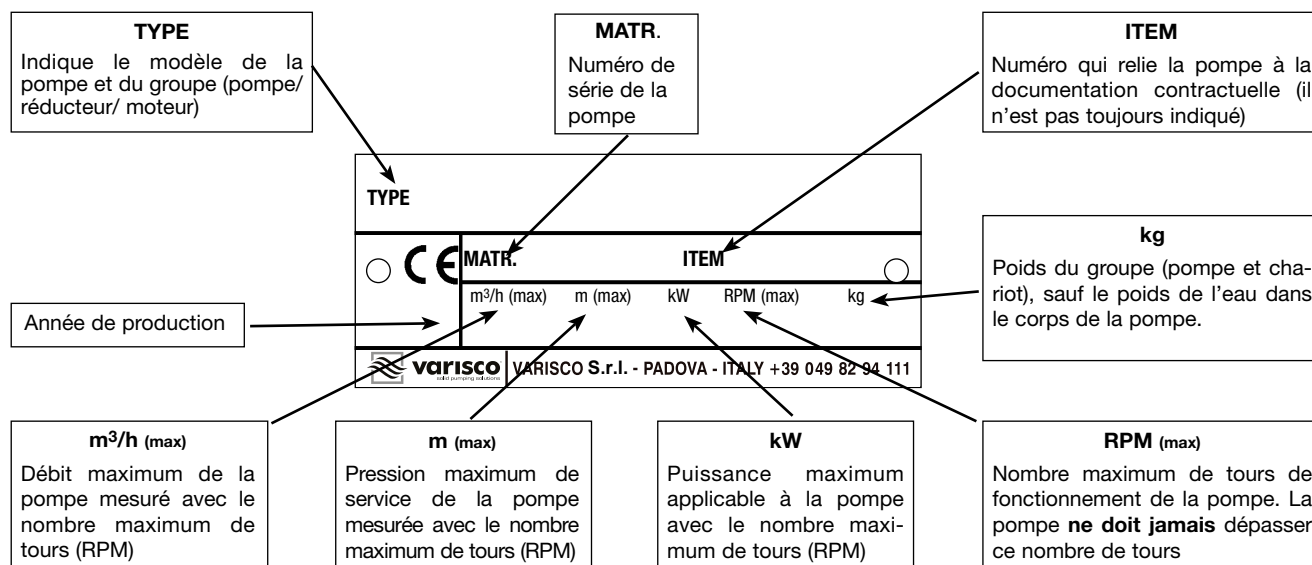
1.5 Identification du manuel

Edition: 2021/04

Révision: 06

Cod. 558

1.6 Données reportées sur la plaque



Les données reportées sur la plaque se réfèrent à l'essai avec de l'eau à 20°C et une masse volumique de 1000 kg/m³

1.7 Domaine d'emploi

Pompage de liquides ayant une viscosité jusqu'à un maximum de 50 cSt contenant des corps solides. Ces pompes sont utilisées dans l'industrie, le génie civil, le secteur naval, le bâtiment, l'agriculture et pour l'épuration des eaux.

1.8 Que faire en cas de panne? Téléphoner au numéro suivant: +39 049 82 94 111

2 GARANTIE

Tous les produits de VARISCO Srl sont garantis 12 mois à compter de la date de première mise en service et, dans tous les cas, 18 mois au plus à compter de la date de livraison. Les réparations effectuées sous garantie n'influent pas sur le calcul de la période de garantie. La garantie concerne les vices de matière et de fabrication qui compromettent le fonctionnement du produit et le rendent inapproprié à l'usage auquel il est destiné, à condition de les dénoncer immédiatement et dans tous les cas pas au-delà de 2 jours après leur apparition. Exclusions : dommages dérivant des caractéristiques physiques et chimiques du liquide aspiré, ainsi que les dégâts des parties qui par leur nature ou destination sont soumises à usure ou à détérioration (joints d'étanchéité, diaphragmes, vannes à vide et à pression, pièces en caoutchouc ou plastique), ou qui dépendent de l'inobservation des instructions d'utilisation et/ou d'entretien, d'une mauvaise utilisation ou d'un entreposage inapproprié du produit, de modifications ou réparations effectuées par du personnel non expressément autorisé par VARISCO Srl. La non identification du numéro de série est une cause d'exclusion de la garantie. Notre prestation de garantie est formellement subordonnée au fait que l'acheteur ait obtempéré à toutes ses obligations jusqu'au jour de la demande et à celles qui s'appliquent au cours de l'intervention sous garantie. La décision d'émettre une note d'avoir, réparer ou remplacer la marchandise est prise unilatéralement par VARISCO Srl. Le retour de la marchandise ne peut être fait que si autorisé par écrit et en port franc à VARISCO Srl - Padoue. Tous les frais de démontage/remontage du/sur le lieu de mise en place et toute autre intervention sur chantier sont à la charge de l'acheteur. La marchandise réparée sera livrée à l'acheteur départ usine VARISCO Srl - Padoue. La marchandise remplacée devient la propriété de VARISCO Srl. Il est entendu que cette garantie remplace toutes garanties ou responsabilités prévues par la loi, en excluant toute autre responsabilité de VARISCO Srl (dommages-intérêts, manque à gagner, campagnes de retrait, main d'œuvre de l'acheteur, arrêt chantier, diminution du prix de vente, etc.). **En cas de litige seul le tribunal de Padoue est compétent.**

2.1 EXCLUSIONS DE LA GARANTIE

La garantie sera sans effet dans les cas suivants (en plus des conditions prévues selon le contrat de fourniture):

- En cas de manœuvre erronée imputable à l'opérateur.
- En cas de dommage imputable à un entretien insuffisant.
- En cas d'utilisation de pièces détachées non d'origine.
- Au cas où les instructions décrites dans ce manuel ne seraient pas respectées.

Entre autres la garantie ne couvre pas les dommages dus à la négligence, l'inattention, la mauvaise utilisation et l'emploi non approprié de la pompe. Le démontage des dispositifs de sécurité, dont est dotée la pompe, entraîne automatiquement l'expiration de la garantie et des responsabilités du Constructeur.

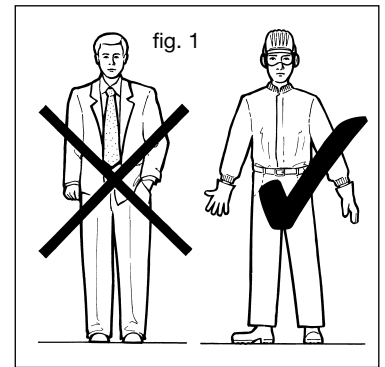
3 CONSEILS GÉNÉRAUX

Contrôler si la pompe est en bon état à la livraison et si elle n'a pas subi de dommages durant le transport. Contrôler également si la marchandise reçue correspond à celle reportée sur le bulletin de livraison. En cas de contestation, signaler immédiatement le dommage au transporteur et le communiquer dans les 48 heures qui suivent au siège de Padoue. Toujours signaler le type de pompe gravé sur la plaque et le numéro de série sur les communications envoyées au constructeur.

Les pompes ne doivent être utilisées que pour les emplois pour lesquels le Fabricant a précisé:

- les matériaux de construction
- les conditions de fonctionnement (pression, nombre de tours, température, etc.)
- les secteurs d'application

Le Fabricant décline toute responsabilité en cas d'accidents ou de dommages aux animaux ou aux biens si la machine devait être destinée à usage qui n'est pas prévu dans ce manuel. Pour les emplois qui ne sont pas précisés par le Fabricant, prière de contacter le Service Technique de VARISCO S.r.l.: **+39 049 82 94 111.**



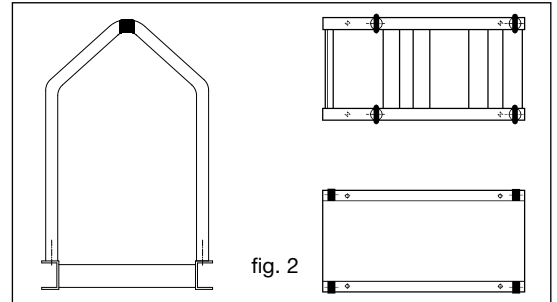
4 NORMES DE SÉCURITÉ ET DE PRÉVENTION DES ACCIDENTS

Toujours s'habiller de façon appropriée en évitant les vêtements larges avec des éléments qui pendent (cravate, écharpe, etc.) et peuvent se prendre dans les organes en mouvement pour travailler à proximité de la machine. Endosser une combinaison de travail fabriquée en respectant certaines conditions spécifiques de sécurité, un casque, des gants et des lunettes de protection, des chaussures isolantes et un casque antibruit (fig. 1).

Ne pas intervenir sur le moteur lorsqu'il est en train de tourner.

Ne pas approcher les mains des organes en mouvement (ex. courroies, joints, etc.).

Ne pas monter sur la motopompe pour effectuer une opération quelconque.



5 QUE FAIRE EN CAS D'URGENCE?

Débrancher le courant du réseau (pour le électropompes).
 Informer le personnel responsable de l'installation.

6 MODE DE TRANSPORT

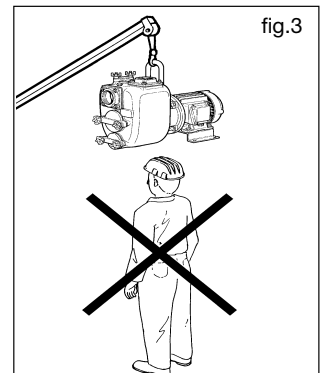
6.1 Manutention et transport

La machine doit être transportée horizontalement en respectant les normes de sécurité.

6.2 Soulèvement

Prévoir le transport sûr de tous les composants à l'aide d'élingues spécifiques au moment de soulever et de déplacer la pompe. La manutention doit être effectuée par du personnel spécialisé afin de ne pas abîmer la pompe et d'éviter les accidents.

Les points de levage des différents équipements doivent être utilisés exclusivement pour soulever la machine vidée de l'eau et détachée des tuyaux. Les points de soulèvement de certains socles sont indiqués en caractères gras sur la figure 2.



Vitesse maximum de soulèvement: $V_{max} \leq 0,5 \text{ m/s}$

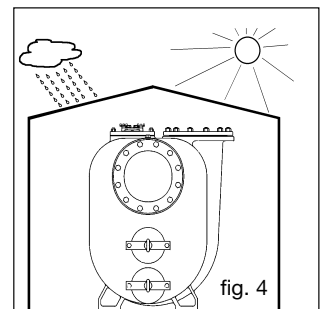
Ne pas s'arrêter ni passer en dessous de la pompe lorsqu'elle est soulevée (fig. 3).

7 STOCKAGE

En cas de stockage, mettre la pompe à l'abri ou la recouvrir d'une bâche imperméable s'il faut la laisser en plein air. Graisser les roulements pour éviter qu'ils ne rouillent (fig. 4).

Eviter l'accumulation d'humidité autour de la pompe.

Ne pas laisser le liquide dans le corps de la pompe mais le vider par le trou prévu à cet effet (fig. 5), ou en dévissant le bouchon arrière prévu sur certains modèles, car il pourrait geler en hiver et abîmer la pompe. Prendre toutes les précautions qui s'imposent pour éviter les accidents ou les dommages avant de vider le corps de la pompe si le liquide est dangereux. Faire tourner régulièrement l'arbre pour éviter les incrustations à l'intérieur de la pompe.



8 ASSEMBLAGE

Si la pompe est fournie dans la version à arbre libre (pompe avec support), il faut l'accoupler au moteur à l'aide du joint correspondant en vérifiant:

- si le joint est adapté à la puissance à transmettre
- si le joint est aligné correctement (voir par. 10)
- si le couvre-joint est conforme aux normes de sécurité
- la puissance nominale du moteur
- la puissance absorbée par la pompe (voir plaque du moteur)
- le nombre de tours du moteur (voir plaque du moteur)
- le nombre de tours de la pompe.

9 INSTALLATION

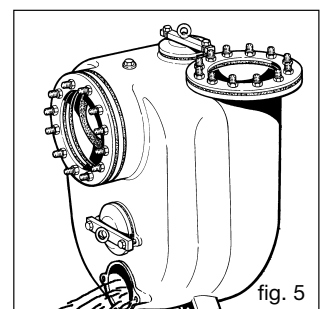
Le socle du groupe électropompe doit être ancré à une dalle de béton nivelée dans laquelle les boulons de fondation ont été noyés, comme d'après le schéma joint à chaque groupe qui peut être fourni sur demande. La dalle doit être robuste pour pouvoir absorber n'importe quelle vibration et assez rigide afin de maintenir l'alignement du groupe pompe/ moteur.

9.1 Montage

Il est conseillé en fixant le socle à la dalle de vérifier si l'ensemble est bien de niveau à l'aide d'un niveau à bulle placé sur la bride de l'orifice de refoulement de la pompe.

Adapter le plan de la dalle au socle et jamais le contraire si des ajustements s'avèrent nécessaires.

Le corps de la pompe **doit** être équipé d'un support adéquat lorsque la pompe est accouplée à un



9.2 Tuyaux

Nettoyer soigneusement les tuyaux avant de les relier à la pompe.

Le tuyau d'aspiration doit avoir un diamètre égal à celui de l'orifice d'aspiration de la pompe (consulter Varisco pour des diamètres supérieurs). Eviter, si possible, les coudes ou les étranglements pouvant limiter l'arrivée de liquide à la pompe. Ne pas monter la soupape de pied car la pompe est équipée d'un clapet anti-retour incorporé (14) (fig. 10).

Installer la pompe le plus près possible du liquide à pomper en essayant, si possible, de réduire la longueur du tuyau d'aspiration.

Les raccords des tuyaux en aspiration doivent être parfaitement étanches à l'air: contrôler les filets, les joints des brides, les raccords rapides, etc.

Le tuyau de refoulement doit permettre de faire sortir l'air de l'installation durant la phase d'amorçage de la pompe.

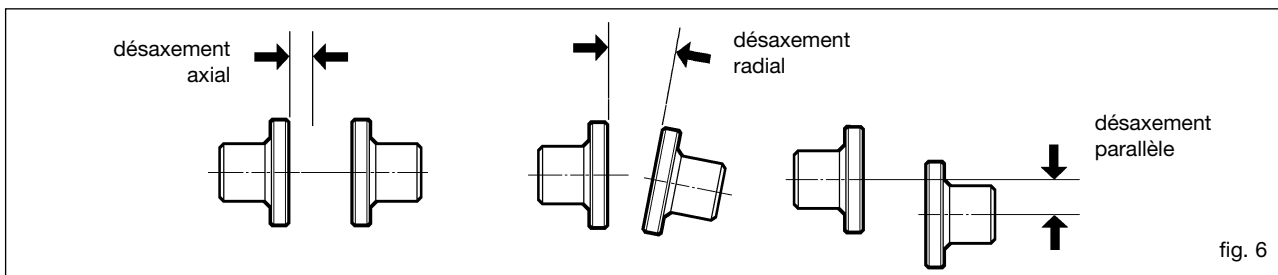
Les tuyaux d'aspiration et de refoulement **doivent** être montés de façon à ne pas créer de tensions dans le corps de la pompe.

10 ALIGNEMENT

Il est important de vérifier si les composants du groupe (joint/ moteur) sont bien alignés avant de faire démarrer la pompe.

L'alignement correct est fait en usine pour les groupes avec socle. Il est toutefois nécessaire de le contrôler à nouveau sur le lieu d'installation:

- Placer le socle sur le plan de la dalle en enfilant les tire-fonds dans les trous du socle sans serrer les boulons à fond.
- Enlever le protège joint
- Serrer les boulons des tire-fonds, vérifier l'alignement comme indiqué sur la figure 6 et les régler, selon le type de joint, comme indiqué dans les paragraphes 13.10; 13.11 et 13.12.
- Remettre le protège joint avant de faire démarrer la pompe.



Dans le cas des électropompes JE ... NT fournies sans moteur d'origine (configuration JP), l'accouplement pompe-moteur doit être réalisé par du personnel spécialisé selon les instructions dédiées fournies par notre bureau commercial.

S'assurer d'avoir des instructions de montage et le schéma de dessin éclaté chaque fois que la pompe est achetée dans cette configuration.

L'utilisation de moteurs non originaux doit être approuvée par notre bureau technique.

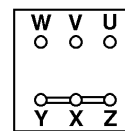
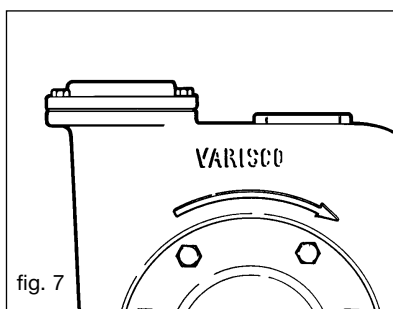
11 BRANCHEMENT ÉLECTRIQUE

Les branchements électriques ne doivent être effectués que par du personnel spécialisé.

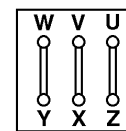
- Se conformer aux instructions du constructeur du moteur et des appareillages électriques.
- **Brancher correctement la mise à la terre du moteur et contrôler si le moteur électrique est protégé par un coupe-circuit ayant une puissance appropriée.**
- Les moteurs électriques triphasés sont normalement prévus pour être branchés en 400 V (branchement en étoile). Brancher la plaque à bornes du moteur électrique en triangle, comme d'après le schéma joint à ce dernier, pour une alimentation en 230 V.
- Suivre les indications jointes au moteur pour les moteurs avec des tensions spéciales.
- La section des câbles électriques doit être appropriée à l'ampérage.
- Quand les branchements électriques sont terminés, refermer la vanne du tuyau de refoulement et contrôler si le sens de rotation est correct.
- La flèche sur le corps de la pompe indique le sens de rotation correct (fig. 7); inverser deux des trois câbles d'alimentation si la pompe tourne dans le sens contraire.

Sur demande, les pompes qui doivent pomper des eaux saumâtres sont équipées d'une protection galvanique anticorrosion qui consiste en une série de disques de zinc fixés sur le trou de vidange. Contrôler l'état d'usure du zinc toutes les 1000 heures de fonctionnement et le remplacer si c'est le cas.

Contrôler l'absorption du moteur électrique, qui ne doit jamais dépasser celle indiquée sur la plaque, durant le fonctionnement de la pompe.



Branchement en étoile



Branchement en triangle



Si la pompe est fournie avec un inverseur. Se référer au manuel d'utilisation et d'entretien de ce dernier pour les fonctionnalités qui le concernent.

POMPES série JE..NT

Utiliser toujours les moteurs électriques d'origine de première fourniture.

Cependant, il est possible d'utiliser d'autres marques de moteur à condition qu'ils soient pourvus de roulements surdimensionnés et d'un roulement bloqué côté arbre.

L'utilisation de moteurs non originaux doit être approuvée par notre bureau technique.

12 DÉMARRAGE

Vérifier si l'installation a été faite correctement au niveau électrique et mécanique avant de mettre la pompe en marche.

Vérifier si tous les dispositifs de sécurité fonctionnent correctement.

Vérifier si la pompe tourne dans le bon sens (par. 11).

12.1 Contrôle de la garniture

Avant de faire démarrer la pompe, contrôler le type de garniture reporté sur la plaque de la pompe.

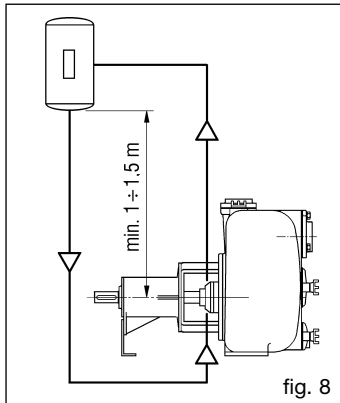
12.1.1 Pompes avec garniture de type 1 - 2

Les garnitures de type 1 ou 2 ont déjà été remplies de graisse au moment du montage et ne nécessitent d'aucun entretien durant les 500 premières heures de fonctionnement de la pompe.

12.1.2 Pompes avec garniture de type 3

Les garnitures de type 3 ne nécessitent d'aucun entretien.

12.1.3 Pompes avec garniture de type 4 - 5



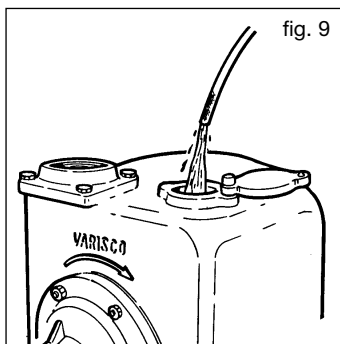
Les garnitures de type 4 et 5 disposent d'un circuit de lavage comme d'après les normes API 610 PLAN 52 – 53 (voir schéma de la fig. 8).

PLAN 52 prévoit un réservoir non pressurisé.

PLAN 53 prévoit un réservoir pressurisé avec une pression de 1 ÷ 2 bar supérieure à celle de service de la pompe.



Le liquide de lavage doit être compatible avec le liquide pompé.



12.2 Remplissage du corps de la pompe

Remplir complètement le corps de la pompe de liquide à pomper par le trou situé dans la partie supérieure de celui-ci (fig. 9) (un bouchon est prévu dans certains modèles). Le corps ne se vide pas quand la pompe s'arrête et il n'est donc plus nécessaire de le remplir.

12.3 Amorçage

Attention: ne pas faire fonctionner la pompe pendant plus de 2 minutes si elle ne s'amorce pas afin de ne pas abîmer la garniture et d'éviter la surchauffe du liquide. Voir dans ce cas le paragraphe 14.1



Si la pompe est fournie avec un inverseur. Se référer au manuel d'utilisation et d'entretien de ce dernier pour les connexions électriques et les consignes de sécurité.

Procéder comme suit quand la pompe est amorcée:

- Contrôler la garniture sur l'arbre: il ne doit pas y avoir de fuites si elle est de type mécanique.
- Contrôler si le courant absorbé par le moteur ne dépasse pas la valeur indiquée sur la plaque correspondante.
- Arrêter la pompe et rechercher la cause de l'anomalie (voir paragraphe 14) si elle ne fonctionne pas bien.

13 ENTRETIEN



Avant de procéder au démontage, s'assurer d'avoir les instructions de montage et le schéma de dessin éclaté.

Ceux-ci peuvent être fournis par notre service commercial sur demande.

À titre d'exemple, un dessin éclaté est représenté (fig. 10).

L'annexe 3 de ces instructions reporte un dessin éclaté de référence pour le type de construction (JS / JE...MT / JE...ET / JE...FT / JE...NT / JO...MOD)

Nous nous réservons le droit de modifier ces dessins sans aucun préavis.



Si la pompe est fournie avec un inverseur. Se référer au manuel d'utilisation et d'entretien de ce dernier pour les fonctionnalités qui le concernent.

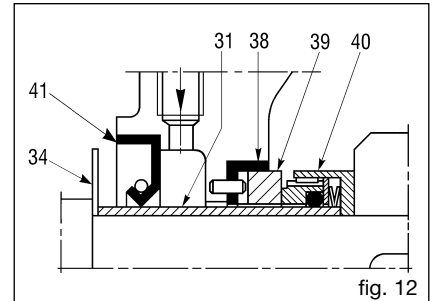
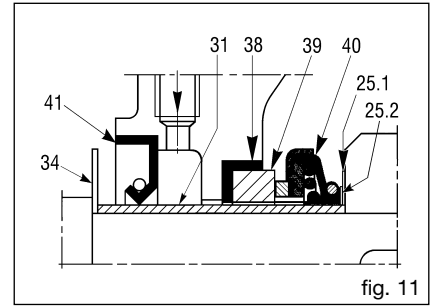
L'opérateur préposé à l'entretien doit arrêter la pompe et couper le courant avant d'effectuer une opération quelconque. Il doit ensuite rétablir lui-même le courant.

Avant d'intervenir sur la machine pour des opérations d'entretien, il est indispensable :

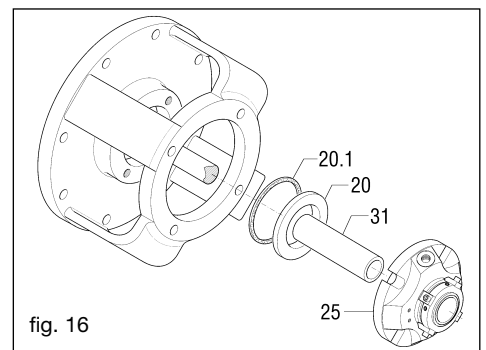
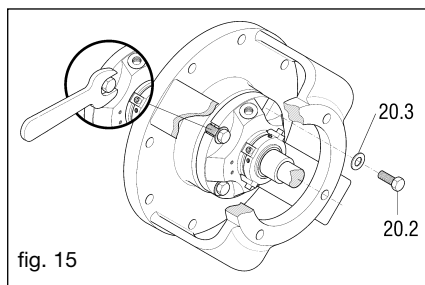
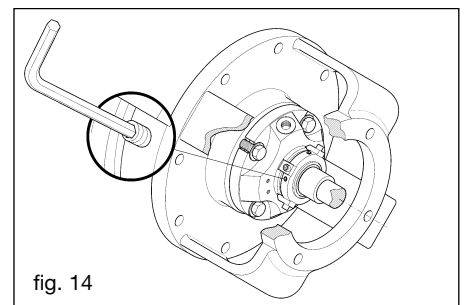
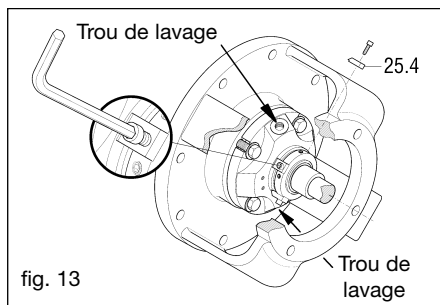
- Détacher la pompe des tuyaux d'aspiration et de refoulement.
- Vider le corps de la pompe du liquide pompé par le trou prévu à cet effet (fig. 5)

13.5 Remplacement de la garniture de type 1 - 2 - 3 (fig. 10,11 et 12)

- Vider le corps de la pompe comme indiqué au par. 7.
- Attention:** des résidus de liquide peuvent rester dans le corps de la pompe, dans le porte-moteur et dans le tuyau d'aspiration; prendre les précautions qui s'imposent si le liquide est dangereux (inflammable, corrosif, toxique, pollué, etc.).
- Dévisser les écrous (52) et enlever le corps de la pompe en veillant à ne pas abîmer le joint (43).
- Bloquer la turbine (03) et enlever l'écrou à blocage automatique (33).
- Enlever la turbine.
- Retirer le porte-moteur (19). La partie tournante de la garniture (40) montée sur l'entretoise (31) s'enlève automatiquement en même temps que celui-ci.
- Enlever la contre-face (39) ainsi que le joint correspondant (38) du porte-moteur.
- Démontez le pare-huile (41).
- Laver le porte-moteur avec du solvant pour enlever les résidus de graisse usée et bien nettoyer le logement du pare-huile et de la contre-face.
- Monter un pare-huile neuf sur le porte-moteur. Huiler le logement et le pare-huile pour faciliter le montage.
- Monter la contre-face (39) et le joint (38). Mouiller le logement et le joint avec de l'alcool pour faciliter cette opération. Se servir éventuellement d'un morceau de bois (ou d'un outil du même genre) pour pousser la contre-face (39) dans son logement.
- **Remettre le porte-moteur dans son logement en veillant à ne pas heurter la contre-face avec l'arbre car elle pourrait s'ébrécher ou se casser si elle est en céramique.**
- Fixer le porte-moteur avec les vis (45 et 45.1).
- Huiler la garniture (40), l'entretoise (31) et enfiler la garniture sur un côté de l'entretoise.
- Enfiler l'entretoise avec la garniture sur l'arbre en forçant un peu à cause de la légère résistance opposée par le pare-huile.
- Veiller à ce que la garniture ne s'enlève pas de l'entretoise.**
- Enfiler l'anneau qui soutient la garniture (25.1). Pousser ce dernier en avant jusqu'à ce qu'il soit possible de remonter la languette (60).
- Remonter la turbine (03), la rondelle (66) et visser l'écrou (33).
- Contrôler si la turbine est bien placée par rapport à la plaque d'usure, comme indiqué au point 13.7.
- Remonter le joint du corps (43) en mettant de la graisse des deux côtés.
- Remonter le corps et fixer les écrous en contrôlant si la turbine tourne librement.
- Remplir la chambre de lubrification de la turbine (voir par. 12.1.1; 12.1.2) de graisse.

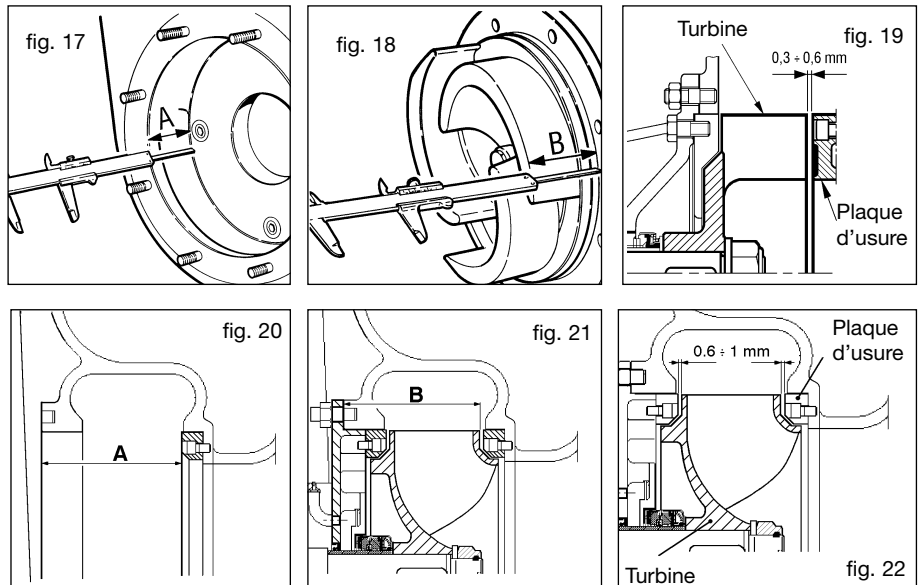

13.6 Remplacement de la garniture de type 4 - 5 (référence fig. 10, 13, 14, 15 et 16)

- Vider le corps de la pompe comme indiqué au paragraphe 7.
- Attention:** des résidus de liquide peuvent rester dans le corps de la pompe, dans le porte-moteur et dans le tuyau d'aspiration; prendre les précautions qui s'imposent si le liquide est dangereux (inflammable, corrosif, toxique, pollué, etc.).
- Dévisser les écrous (52) (fig. 10) et enlever le corps de la pompe en veillant à ne pas abîmer le joint (43).
- Bloquer la turbine (03) et enlever l'écrou à blocage automatique (33).
- Enlever la turbine.
- Détacher les tuyaux du circuit de lavage.
- Fixer les goujons (25.4) qui bloquent la garniture dans les logements correspondants (fig. 13).
- Desserrer les boulons sans tête qui bloquent la chemise sur l'arbre (fig. 14).
- Dévisser les vis (20.2) qui fixent la bride de la garniture au porte-moteur (fig. 15).
- Enlever le porte-moteur (19).
- Enlever la garniture (25), l'entretoise (31), le porte-garniture (20) et le joint (20.1).
- Remplacer le joint (20.1) s'il est abîmé.
- Procéder de la même façon mais en sens inverse pour remonter la garniture**
- Graisser légèrement l'entretoise (31) pour faciliter le montage initial de la garniture (fig. 16).
- Serrer soigneusement les vis (20.2) (fig. 15) qui fixent la bride en procédant par croix, afin d'éviter des tensions sur l'anneau fixe de la garniture.
- Serrer les boulons sans tête avec force (fig. 14).
- Enlever les goujons (25.4) (fig. 13) qui bloquent la garniture et les fixer sur les trous prévus à cet effet de la bride afin de les utiliser durant la phase de démontage.
- Remettre les tuyaux du circuit de lavage, rétablir le circuit et évacuer l'air autour de la **garniture qui ne doit en aucun cas fonctionner à sec.**



13.7 Position de la turbine par rapport à la (aux) plaque/s d'usure

- La distance entre le haut des pales de la turbine et le plan de la plaque d'usure doit être comprise entre 0,3 et 0,6 mm (fig. 19), quel que soit le modèle.
- Pour le modèle 12", la distance entre la turbine et les plaques d'usure avant et arrière doit être comprise entre 0,6 et 1 mm (fig. 22).
- Il faut par cela que les cotes A et B des fig. 17, 18, 20 et 21 soient le plus possible égales. Il est donc nécessaire d'utiliser les anneaux de compensation (25.2) (fig. 11) fournis avec la garniture de rechange. Ces anneaux servent à déplacer la turbine vers l'avant au cas où elle soit trop loin de la plaque d'usure frontale ou trop près de celle arrière (quand elle est prévue). Les anneaux de compensation doivent être montés entre l'anneau qui soutient la garniture (25.1) (fig. 11) et la turbine. D'autres ajustements peuvent être faits avec les joints du corps et la plaque d'usure arrière. Le joint (43) (fig. 10) qui a une épaisseur de 0,5 mm permet d'obtenir la distance voulue (fig. 19).



13.8 Entretien des roulements (fig. 10)

La pompe est fournie avec les roulements déjà graissés et ceux-ci ne nécessitent d'aucun entretien pendant les 500 premières heures de fonctionnement.

Les roulements du support doivent toujours être lubrifiés de façon appropriée mais sans utiliser trop de graisse pour ne pas provoquer de surchauffe, ce qui les abîmerait. **NOTE: pour les versions JP/JE monobloc, série FT, voir l'ANNEXE 1 page 53 - série ET, voir l'ANNEXE 1A page 56.**

13.9 Remplacement des roulements

- Vider le corps de la pompe comme indiqué au paragraphe 7.
- **Attention:** des résidus de liquide peuvent rester dans le corps de la pompe, dans le porte-moteur et dans le tuyau d'aspiration; prendre les précautions qui s'imposent si le liquide est dangereux (inflammable, corrosif, toxique, pollué, etc.).
- Démontez le corps, le porte-moteur et la garniture mécanique.
- Enlever le demi-joint d'accouplement et la clavette de l'arbre.
- Enlever le couvre roulement externe (08).
- Extraire l'arbre complet du côté du joint.
- Extraire les roulements avec l'extracteur ou avec une presse.
- Procéder de la même façon mais en sens inverse pour remonter le roulement.

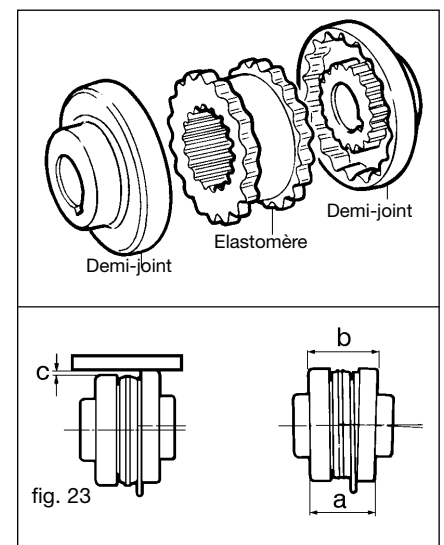
13.10 Remplacement des chevilles du joint TWIN-DISC (Série RBD)

- Enlever la pompe de son logement.
- Enlever les chevilles usées et les remplacer par des neuves.
- Vérifier l'état d'usure de la bride en aluminium.
- Accoupler la pompe au moteur.
- Erreur max. d'alignement: 0,7 mm.
- Indiquer le diamètre de l'arbre et le type de joint au moment de commander les chevilles.

Type de joint	Vitesse max. (tours/min)	Couple max. dNm	
		Service Continu	Service Intermittent
8 S	4500	17	2
10 S	4000	31	30
10 SS	4000	31	30
11 S	3500	48	62
14 S	2800	94	121

13.11 Remplacement de l'élastomère du joint SURE-FLEX (fig. 23)

- Dévisser les vis qui fixent la pompe ou le moteur au socle et éloigner les deux demi-joints.
- Enlever l'élastomère usé et le remplacer par un neuf. S'il s'agit d'un élastomère en deux morceaux (type S), faire en sorte que l'anneau en acier soit libre de se déplacer dans une des deux gorges adjacentes à la denture.
- Rapprocher la pompe du moteur et faire coïncider la denture du demi-joint avec celle de l'élastomère.
- Compacter le joint en laissant un jeu axial de 2 mm max. pour les joints type J et de 3 mm max. pour les joints type S.
- Contrôler l'alignement radial et angulaire de la façon suivante:
 - **radial:** (fig. 23) mesurer le désalignement maximum (cote C) avec une règle posée sur la surface externe des demi-joints et sur au moins quatre points de la circonférence et le ramener le plus possible à zéro (voir tableau).
 - **angulaire:** (fig. 23) mesurer la distance entre les deux demi-joints sur au moins quatre points avec une jauge et ramener la différence (b-a) le plus possible vers le zéro (voir tableau).
- Serrer les vis qui fixent la pompe ou le moteur au socle.
- Indiquer le type de joint (gravé à l'intérieur des demi-joints) et le diamètre de l'arbre au moment de commander les pièces détachées.



13.12 Remplacement des élastomères du joint GBF (fig. 24)

- Dévisser les vis qui fixent la pompe ou le moteur au socle et éloigner les deux demi-joints.
- Enlever les chevilles usées et les remplacer par des neuves en les fixant dans leur logement avec un peu de colle.
- Rapprocher la pompe du moteur jusqu'à la fermeture complète du joint et reculer de 2/3 mm pour détacher les demi-joints.
- Serrer les vis qui fixent la pompe ou le moteur au socle.
- Indiquer le diamètre de l'arbre et le type de joint au moment de commander les chevilles.

Type de joint	C mm	(b-a) mm	Couple N m
J4	0,25	1,1	10
J5	0,4	1,4	20
S6	0,4	1,8	40
S7	0,5	2,1	70

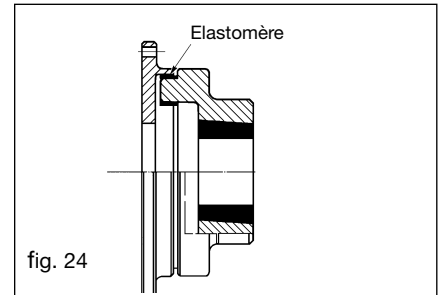


fig. 24

Type de joint	Couple max. kgm	tours/min
14	15	4800
20	25	4400
27	40	4100
40	60	3500
55	80	3300
88	110	3000
110	150	2700
145	190	2500
180	240	2200
250	300	2150
330	400	2000

14 MAUVAIS FONCTIONNEMENT: CAUSES ET SOLUTIONS

Attention: avant d'examiner les causes possibles de mauvais fonctionnement, vérifier si les instruments de contrôle (vacuomètre, manomètre, compte-tours, mesureur de débit, tableau électrique de mesure, etc.) fonctionnent correctement.

14.1 La pompe ne s'amorce pas

- 1 Le corps de la pompe est vide ou n'est pas suffisamment plein**
remplir le corps de la pompe par le trou de remplissage (fig. 9).
- 2 Le liquide dans le corps de la pompe chauffe trop**
ajouter du liquide froid dans le corps de la pompe par le trou de remplissage (fig. 9).
- 3 Infiltrations possibles d'air dans les jonctions ou présence de fissures dans le tuyau d'aspiration**
vérifier si les jonctions sont bien serrées et contrôler le tuyau d'aspiration.
- 4 Le tuyau de refoulement est sous pression**
évacuer l'air du tuyau de refoulement.
- 5 Le nombre de tours de la pompe est bas**
n'augmenter le nombre de tours qu'après avoir contrôlé les données sur le contrat et les courbes caractéristiques de la pompe.
- 6 La turbine est usée ou cassée**
contrôler l'état de la turbine par le trou d'inspection (26) (fig. 10) ou démonter le corps de la pompe comme indiqué au parag. 13.2.
- 7 La dent d'amorçage est usée**
démonter le corps de la pompe comme indiqué au par. 13.2. Faire un report de soudure qui devra ensuite être profilé. Remplacer le corps si la dent d'amorçage est trop usée.
- 8 Le filtre en aspiration éventuel doit être bouché**
enlever les résidus.
- 9 La hauteur d'aspiration est excessive**
la réduire.
- 10 De l'air entre par la garniture**
démonter la garniture et la nettoyer (voir par. 13.5 et 13.6); remplacer la garniture si le mauvais fonctionnement persiste.
- 11 Des corps étrangers bouchent la turbine**
démonter le corps de la pompe et enlever les corps étrangers

14.2 La pompe ne donne aucun débit

- 12 La pompe ne s'est pas amorcée**
voir les causes reportées au point 14.1.
- 13 La hauteur d'élévation requise par l'installation est supérieure à celle prévue sur le projet de la pompe**
revoir le projet de l'installation ou le choix de la pompe.
- 14 Pertes de charge excessives en aspiration**
revoir la distribution des coudes, des soupapes, des étranglements, etc.; augmenter le diamètre des tuyaux si nécessaire.
- 15 Des corps étrangers bouchent la turbine**
démonter le corps de la pompe et enlever les corps étrangers.
- 16 Les tuyaux d'aspiration/ de refoulement sont sans doute bouchés ou engorgés**
localiser l'endroit bouché ou engorgé et le nettoyer.

14.3 La pompe n'a pas un débit suffisant

- 17 Infiltrations d'air dans le tuyau d'aspiration**
vérifier si les jonctions sont bien serrées et contrôler le tuyau d'aspiration.
- 18 La turbine et/ou la plaque d'usure est usée**
la remplacer en démontant la pompe comme indiqué aux paragraphes (13.2 et 13.3).
- 19 Le diamètre du tuyau d'aspiration est trop petit**
remplacer le tuyau d'aspiration.
Voir les autres causes possibles au paragraphe 14.2.

14.4 La pompe ne fournit pas une pression suffisante

- 20 La viscosité du liquide est supérieure à celle prévue**
contacter le constructeur de la pompe après avoir mesuré la viscosité du liquide qui ne doit pas être supérieure à 50 cSt pour les pompes centrifuges.
Voir les autres causes possibles au point 5 du paragraphe 14.1 et au paragraphe 14.2.

14.5 La pompe absorbe trop de puissance

- 21 La vitesse de rotation est trop élevée**
veiller à ce que la vitesse de rotation soit correcte.

- 22 La pompe fonctionne avec des données différentes de celles spécifiées par contrat**
contrôler les conditions de fonctionnement de la pompe et les comparer à celles de la plaque.
- 23 Le poids spécifique du liquide est supérieur à celui indiqué**
mesurer le poids spécifique du liquide et le comparer à celui fixé par contrat.
- 24 Mauvais alignement du groupe**
contrôler si l'alignement du groupe est correct comme indiqué au paragraphe 10.
- 25 Frottements internes possibles entre les organes tournants et ceux fixes**
démonter le corps de la pompe comme indiqué au par. 13.2 et vérifier si les surfaces sont sujettes à un frottement quelconque.
- 26 Corps étrangers dans la turbine**
démonter le corps de la pompe comme indiqué au paragraphe 13.2 et enlever les corps étrangers
- 14.6 La pompe vibre et est bruyante**
- 27 La pompe fonctionne avec un débit trop bas**
contrôler le réglage des soupapes de l'installation ainsi que l'indication du manomètre et du vacuomètre.
- 28 La pompe ou les tuyaux ne sont pas fixés de façon rigide**
contrôler si les tuyaux de l'installation sont serrés correctement.
- 29 La pompe est en cavitation**
voir le paragraphe 14.2 et les causes possibles au paragraphe 14.1
- 30 Corps étrangers dans la turbine**
démonter le corps de la pompe comme indiqué au paragraphe 13.2 et enlever les corps étrangers.
- 14.7 La pompe se bloque**
- 31 Ennuis mécaniques**
contrôler si l'arbre, les joints, le moteur, les poulies éventuelles, les courroies, les multiplicateurs/ réducteurs, etc. sont en bon état.
- 32 Corps étrangers dans la turbine**
contrôler l'intérieur du corps de la pompe par le trou d'inspection (26) (fig. 10) ou démonter le corps de la pompe comme indiqué au paragraphe 13.2.
- 14.8 Les roulements ne durent pas longtemps**
- 33 absence de lubrification**
lubrifier les roulements comme indiqué au paragraphe 13.8.
- 34 corps étrangers dans les roulements**
remplacer les roulements comme indiqué au paragraphe 13.9.
- 35 Les roulements sont rouillés**
remplacer les roulements comme indiqué au paragraphe 13.9.
- 14.9 La garniture fuit**
- 36 Garniture type 1 - 2**
Cette garniture est indiquée pour le pompage de liquides troubles ou contenant des substances abrasives et des produits pétroliers ayant une température jusqu'à 110°C; graisser la garniture toutes les 500 heures à l'aide du graisseur à billes jusqu'à ce que la graisse sorte. La garniture peut fonctionner à sec pendant 2 minutes si elle est bien graissée. Remplacer la garniture (voir paragraphe 13.5) s'il y a fuite de liquide durant le fonctionnement.
- 37 Garniture type 3**
Elle n'a besoin d'aucun type d'entretien. Remplacer la garniture (voir par. 13.5) en cas de fuite de liquide.
- 38 Garniture avec circuit de lavage de type 4 - 5**
Avant de mettre la pompe en marche, relier la prise du circuit de lavage (qui se trouve sur la garniture) à la ligne du liquide correspondant avec une pression d'au moins 2 bar en plus par rapport à celle de service de la pompe. Contrôler si le liquide arrive régulièrement dans la garniture avant de faire démarrer la pompe et durant son fonctionnement. Le circuit de lavage permet de diluer au maximum le produit pompé à proximité de la garniture afin de la faire fonctionner de façon optimale. Si la pompe ne doit pas fonctionner pendant plusieurs jours, la vider comme indiqué au paragraphe 7 et la laver entièrement grâce au trou supérieur de remplissage (fig. 9).
- 14.10 Surchauffe de la garniture**
La pompe ne s'amorce pas (voir paragraphes 14.1 et 14.9).
- 14.11 Les parties en caoutchouc du joint s'usent rapidement**
Contrôler si le groupe est aligné correctement, comme indiqué au paragraphe 10.
- 15 RISQUES RÉSIDUELS**
Les risques résiduels sont ceux qu'il est impossible d'éliminer en concevant la pompe:
- chocs
 - surpression anormale
 - mauvais fonctionnement anormal
 - erreurs de manœuvre à proximité de la pompe.
- 16 RÉPARATIONS**
Il est indispensable d'effectuer les opérations suivantes avant d'intervenir sur la machine:
- couper le courant (intervenir comme indiqué au paragraphe 13)
 - refermer les vannes en aspiration et refoulement de la pompe
 - laisser la pompe se refroidir à la température ambiante si le liquide pompé est chaud
 - **se conformer aux normes de sécurité pour la manipulation des liquides dangereux si le liquide pompé est dangereux**
 - vider le liquide pompé du corps de la pompe comme indiqué au paragraphe 7
 - nettoyer le corps de la pompe et enlever les résidus éventuels du liquide pompé.

17 DÉMONTAGE

17.1 Démontage de la pompe de l'installation

Procéder comme indiqué au paragraphe 16.

- Enlever les boulons des brides aspirante et foulante
- Enlever les vis qui fixent la pompe au socle
- Retirer la pompe du joint éventuel ou la démonter du moteur électrique
- Se référer au tableau du poids des pompes avant de soulever la pompe avec des moyens appropriés

18 MONTAGE

18.1 Montage de la pompe sur l'installation

- Soulever la pompe avec des moyens de soulèvement appropriés
- Placer la pompe sur le socle
- Rétablir les raccordements éventuels avec le joint ou avec le moteur électrique
- Contrôler l'alignement comme indiqué au paragraphe 10
- Fixer la pompe au socle
- Relier la pompe aux tuyaux
- Monter les couvre-joints éventuels

19 PIÈCES DÉTACHÉES

Il est conseillé de commander les pièces détachées ci-dessous en même temps que la pompe pour pouvoir éventuellement intervenir sur le groupe et le maintenir en parfait état.

- garniture
- turbine
- plaque d'usure
- série complète de joints
- soupape à clapet
- écrou à blocage automatique de la turbine

19.1 Comment commander les pièces détachées

Pour commander les pièces détachées, indiquer:

- **le type de pompe**
- **le numéro de série de la pompe**
- **le numéro de référence et de dessin de la pièce, comme indiqué dans les formulaires de commande des pièces détachées.**

20 DÉMOLITION

- Ne pas jeter la pompe, ou ses parties, n'importe où.
- Les parties métalliques peuvent être fondues pour en faire de la matière première.
- La graisse et l'huile doivent être recueillies, stockées et recyclées conformément aux lois en vigueur.
- Les joints en élastomère doivent être enlevés et jetés dans une déchetterie autorisée.

ÜBERSETZUNG DER ORIGINALBETRIEBSANLEITUNG



ACHTUNG

DIE PUMPE NICHT IN BETRIEB NEHMEN, BEVOR MAN DIESES HANDBUCH GELESEN UND GUT VERSTANDEN HAT.

VARISCO Srl HAFTET NICHT FÜR SCHÄDEN INFOLGE FAHRLÄSSIGKEIT UND NICHTBEACHTUNG DER BESTIMMUNGEN DIESES HANDBUCHS.

VARISCO Srl HAFTET NICHT FÜR ETWAIGE SCHÄDEN INFOLGE DER FALSCHEN AUSLEGUNG DER IN DIESEM HANDBUCH STEHENDEN ANWEISUNGEN UND FÜR SCHÄDEN INFOLGE EINER FALSCHEN INSTALLATION BZW. DES BESTIMMUNGSWIDRIGEN GEBRAUCHS DER PUMPE.

INHALT

1. IDENTIFIZIERUNG	36
2. GARANTIE	36
3. ALLGEMEINE VORSCHRIFTEN	37
4. NORMEN ZUR SICHERHEIT UND UNFALLVERHÜTUNG	37
5. BEI NOTFÄLLEN	37
6. BEWEGUNG UND TRANSPORT	37
7. LAGERUNG	37
8. MONTAGE	37
9. INSTALLATION	37
10. AUSRICHTUNG	38
11. ELEKTRISCHER ANSCHLUSS	38
12. STARTEN	39
13. WARTUNG	39
14. FUNKTIONSTÖRUNGEN: URSACHEN UND BEHEBUNG	43
15. RESTRISIKEN	44
16. REPARATUR	44
17. AUSBAU	45
18. MONTAGE	45
19. ERSATZTEILE	45
20. VERSCHROTTUNG	45
ANHANG 1	69
ANHANG 1A	72
ANHANG 2	77
ANHANG 3: EXPLOSIONSZEICHNUNG FÜR PUMPENFAMILIE.	80

1 IDENTIFIZIERUNG

1.1 Hersteller

VARISCO S.r.l. - Prima Strada, 37 - Z.I. Nord - 35129 PADOVA - Italy

1.2 Pumpentyp

Selbstansaugende Kreiselpumpe mit horizontaler Achse, mit Halboffenes Laufrad für den Durchlass von Festkörpern.

1.3 Modell

Das Modell wird auf dem Typenschild der Pumpe angegeben.

1.4 Baujahr

Das Baujahr wird auf dem Typenschild der Pumpe angegeben

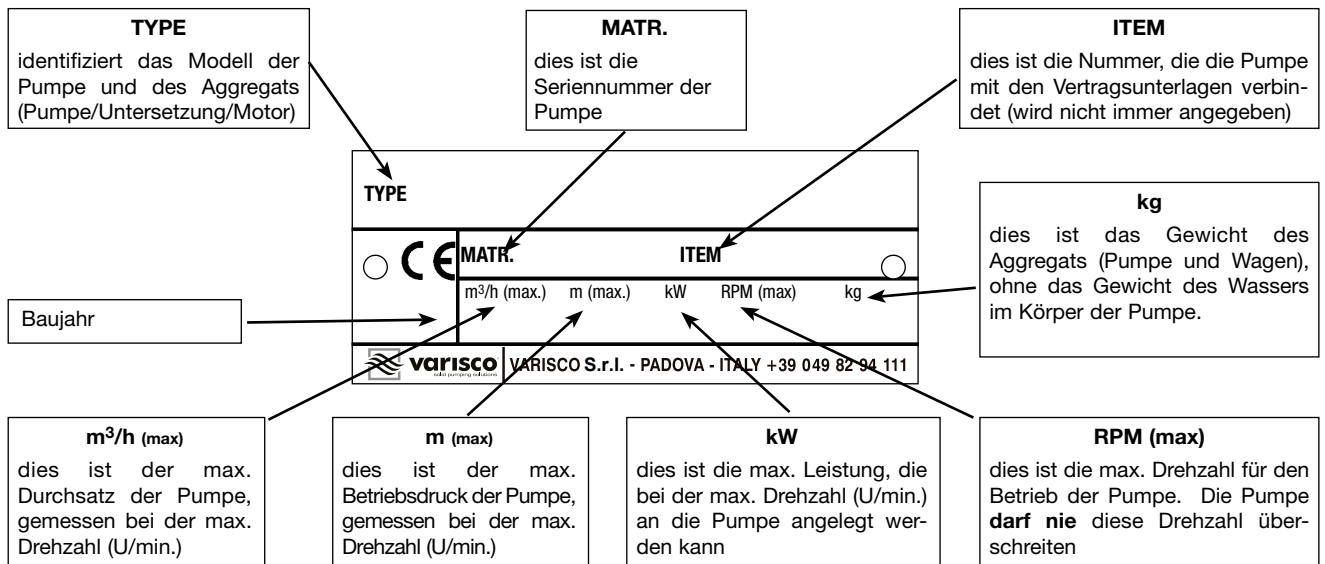
1.5 Identifizierung des Handbuches

Ausgabe: 2021/04

Rev.: 06

Kod. 558

1.6 Daten auf dem Typenschild



Die Daten auf dem Typenschild beziehen sich auf eine Abnahmeprüfung mit einer Wassertemperatur von 20° C und einer Volumenmasse von 1.000 kg/m³

1.7 Anwendungsbereich

Pumpen zum Pumpen von Flüssigkeiten mit einer Viskosität von bis zu 50 cSt mit enthaltenen Festkörpern. Werden in der Industrie, im Baugewerbe, im Schiffbau, bei der Wasseraufbereitung, im Wohnungsbau und in der Landwirtschaft eingesetzt.

1.8 Bei Funktionsstörungen die folgende Nummer anrufen: +39 049 82 94 111

2 GARANTIE

Alle Produkte der VARISCO Srl stehen auf die Dauer von 12 Monaten ab dem Datum der ersten Betriebnahme und auf jeden Fall nicht über 18 Monate ab dem Lieferdatum unter Garantie. Die in der Garantiezeit ausgeführten Reparaturen unterbrechen nicht den Ablauf der Garantiezeit. Die Garantie betrifft Material- und Fabrikationsdefekte, die den Betrieb des Produkts in Frage stellen und es ungeeignet für den Gebrauch machen, für den das Produkt bestimmt ist, vorausgesetzt diese Mängel werden rechtzeitig und nicht später als 2 Tage nach ihrer Entdeckung gemeldet. Ausgenommen von der Garantie sind Schäden, die sich aus den physikalischen und chemischen Eigenschaften des Fördermediums ergeben, wie auch die Beschädigungen der Teile, die ihrer Beschaffenheit oder ihrer Bestimmung nach Verschleiß unterliegen (Dichtungen, Membranen, Vakuum- und Druckventile, Teile aus Gummi und Kunststoff), oder die von der Nichtbeachtung der Gebrauchs- und Wartungsanleitungen, der falschen oder unangemessenen Benutzung bzw. Lagerhaltung des Produkts oder Änderungen oder Reparaturen des Produkts abhängen, die durch Personal ausgeführt wurden, das nicht ausdrücklich von der VARISCO Srl dazu befugt worden ist. Eine nicht eindeutig identifizierbare Seriennummer führt zum Ausschluss der Garantie. Unsere Garantieleistung hängt auf jeden Fall immer davon ab, dass der Käufer seine Verpflichtungen erfüllt hat, die bis zum Tag der Garantieanforderung zu erfüllen waren und die im Laufe des Eingriffs während der Garantie fällig werden. Der Beschluss, eine Gutschrift auszustellen, die Ware zu reparieren oder zu ersetzen, wird nach freiem Ermessen von der VARISCO Srl getroffen. Die Retournierung der Ware ist erst nach einer schriftlichen Genehmigung zulässig. Die Ware muss in diesem Fall frachtfrei an VARISCO Srl, Padua zu Versand gebracht werden. Alle Kosten für den Aus- und Wiedereinbau des Produkts am Installationsort und jeden anderen Einriff auf der Baustelle gehen zu Lasten des Käufers. Die reparierte und ausgetauschte Ware wird dem Käufer ab Werk VARISCO Srl, Padua ausgeliefert. Die ausgetauschte Ware wird Eigentum der VARISCO Srl. Es versteht sich von selbst, dass die oben stehende Garantie alle anderen Garantien oder Haftungen aufnimmt und ersetzt, die gesetzlich vorgesehen sind. Sie schließt jede andere Haftung der VARISCO Srl aus (Schadensersatz, Gewinnausfall, Rücknahmeaktionen, Lohnkosten des Käufers, Stillstand der Baustelle, Verringerung des Verkaufspreises etc.). **Bei Streitfrage ist nur und ausschließlich das Gericht Padua zuständig.**

2.1 AUSSCHLUSS DER GARANTIE

Die Garantie verfällt (neben den Fällen, die im Liefervertrag vorgesehen sind):

- wenn es zu einer Fehlbedienung kommt, für die der Bediener verantwortlich ist.
- wenn es zu einem Schaden kommt, der auf unzureichender Wartung beruht.
- wenn Ersatzteile benutzt werden, die kein Original sind.
- wenn die Anweisungen, die in diesem Handbuch stehen, nicht beachtet werden.

Ebenfalls von der Garantie ausgeschlossen sind die Schäden, die auf Nachlässigkeit, mangelnder Pflege, falschem Gebrauch und bestimmungswidriger Benutzung der Pumpe beruhen. Der Ausbau der Sicherheitsvorrichtungen, mit denen die Pumpe ausgestattet ist, führt automatisch zum Verfall der Garantie und der Herstellerhaftung.

3 ALLGEMEINE VORSCHRIFTEN

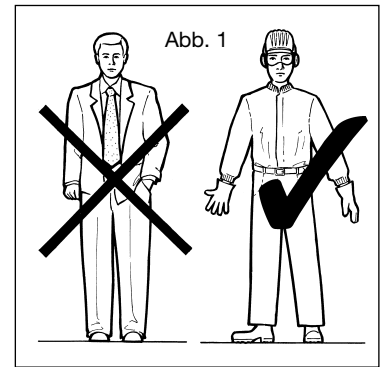
Beim Empfang sofort den Zustand des Materials kontrollieren, insbesondere auf eventuelle Transportschäden. Außerdem die genaue Übereinstimmung mit den Angaben auf dem Lieferschein überprüfen. Im Falle von Beanstandungen den Schaden sofort dem Spediteur mitteilen und innerhalb von 48 Stunden dem Firmensitz in Padua melden.
Bei allen Mitteilungen immer den Typ der Pumpe angeben, der in das entsprechende Schild eingestanz ist, oder die Seriennummer.

Die Pumpen dürfen ausschließlich für die Zwecke eingesetzt werden, die der Hersteller angegeben hat:

- die Konstruktionsmaterialien
- die Betriebsbedingungen (Druck, Drehzahl, Temperatur usw.)
- die Anwendungsbereiche

Jede andere Verwendungsweise, für die die Maschine eingesetzt wird und die im vorliegenden Handbuch nicht enthalten ist, entbindet den Hersteller von jeder Haftung für Sachschäden oder Verletzungen von Menschen oder Tieren.

Bei vom Hersteller nicht angegebenen Einsatzweisen die technische Abteilung von VARISCO S.r.l. kontaktieren: **+39 049 82 94 111**.



4 NORMEN ZUR SICHERHEIT UND UNFALLVERHÜTUNG

Bei der Arbeit in der Nähe der Maschine angemessene Kleidung tragen und weite Kleidungsstücke mit losen Teilen (Krawatte, Schal usw.) vermeiden, die sich in den beweglichen Bauteilen verfangen können. Arbeitskleidung tragen, die den Sicherheitsbestimmungen entspricht: Handschuhe, isolierende Schuhe, Billen, Gehörschutz und Helm (Abb. 1)

Keine Wartungsarbeiten am Motor vornehmen, wenn dieser in Betrieb ist. Die Hände nie den in Bewegung befindlichen Bauteilen (zum Beispiel Riemen, Kupplungen usw.) annähern.

Nicht auf die Motorpumpe steigen, um Eingriffe vorzunehmen.

5 BEI NOTFÄLLEN

Die Spannung der Leitung abschalten (bei Elektropumpen).
Das für die Anlage verantwortliche Personal benachrichtigen.

6 BEWEGUNG UND TRANSPORT

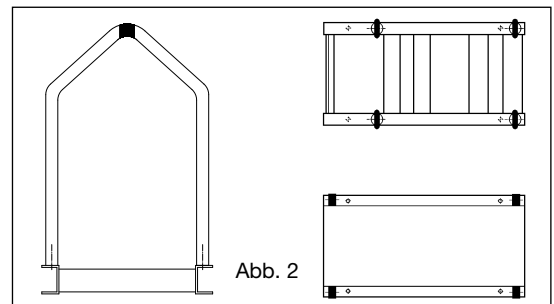
6.1 Transportmodalität

Die Maschine muss in horizontaler Lage und unter sicheren Bedingungen transportiert werden.

6.2 Inbetriebnahme

Während der Eingriffe zur Inbetriebnahme und der Wartung muss ein sicherer Transport aller Komponenten unter Benutzung geeigneter Anschlagungen sichergestellt werden. Die Bewegung muss von Fachpersonal vorgenommen werden, um Beschädigungen der Pumpe sowie die Verletzung des Personals zu vermeiden.

Die Hebepunkte der verschiedenen Ausrüstungen dürfen ausschließlich zum Heben der von den Leitungen getrennen Maschine verwendet werden, aus der das Wasser abgelassen wurde. Auf Abbildung 2 werden die Hebepunkte einiger Untergestellen in fett dargestellt.



Max. Hubgeschwindigkeit: $V_{max} \leq 0,5 \text{ m/s}$

Nicht unter der Pumpe durchgehen oder sich darunter aufhalten, wenn sie angehoben ist! (Abb. 3)

7 LAGERUNG

Im Falle der Lagerung die Pumpe in einem geschlossenen Raum unterbringen; bei der Lagerung der Pumpe im Freien mit einer undurchlässigen Plane abdecken und die Lager schmieren, um Rostbildung zu vermeiden (Abb. 4). Ansammlung von Feuchtigkeit im Innern der Pumpe verhindern

Den Pumpenkörper nicht mit Flüssigkeit gefüllt lassen. Durch die Klappe (Abb. 5) und den hinteren Stopfen entleeren, die bei einigen Modellen vorhanden sind. In den Wintermonaten könnte die Pumpe einfrieren, was zu Beschädigungen derselben führen kann. Die erforderlichen Maßnahmen zur Vermeidung von Beschädigungen und Unfällen ergreifen, falls die Flüssigkeit gefährlich ist. In regelmäßigen Abständen die Welle drehen, um Verkrustungen im Innern der Pumpe zu vermeiden.

8 MONTAGE

Falls die Pumpe in der Ausführung mit freier Welle (Pumpe mit Halterung) geliefert wird, so muss sie mit der Kupplung an den Elektromotor angebracht werden; dabei muss überprüft werden:

- Kupplung, die für die zu übertragende Leistung angemessen ist.
- die korrekte Ausrichtung der Kupplung (siehe Abschnitt 10).
- Kupplungsabdeckung nach Sicherheitsnorm.
- die Nennleistung des Motors.
- die Leistungsaufnahme des Motors (siehe Typenschild des Motors).
- die Drehzahl des Motors (siehe Typenschild des Motors).
- Seriennummer der Pumpe.

9 INSTALLATION

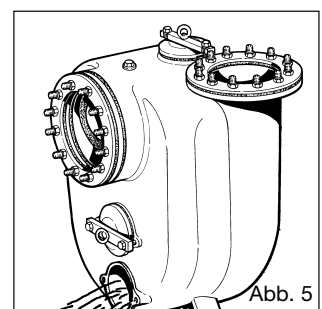
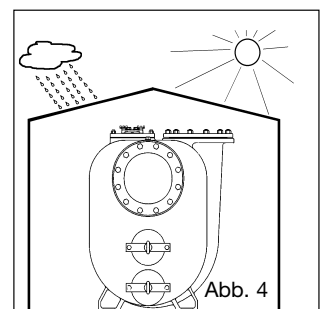
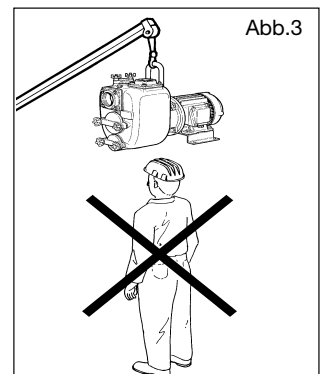
Das Untergestell des Aggregats der Elektropumpe muss an dem nivellierten Betonboden verankert werden, in den die Fundamentschrauben unter Beachtung des Plans eingelassen worden sind, der jedem Aggregat beiliegt oder auf Anfrage geliefert werden kann. Der Boden muss ausreichend stark sein, um alle Vibrationen aufzunehmen und so starr, dass die richtige Ausrichtung des Aggregats Pumpe/Motor gewährleistet ist.

9.1 Montage

Während der Verankerung des Untergestells am Boden sollte die Ebenheit mit Hilfe einer Wasserwaage kontrolliert werden, die über dem Flansch des Auslassstutzens der Pumpe aufgelegt wird.

Falls Anpassungen erforderlich sind, so wird der Boden an das Untergestell angepasst, **nie** das Untergestell an den Boden.

Der Pumpenkörper **muss** mit einer geeigneten Halterung ausgestattet werden, wenn er mit Drehzahlübersetzungen für den Einsatz in der Landwirtschaft verwendet wird.



9.2 Leitungen

Die Leitungen vor dem Anschließen an die Pumpe sorgfältig reinigen.

Die Ansaugleitung muss einen Durchmesser aufweisen, der dem Durchmesser des Ansaugstutzens der Pumpe entspricht (für größere Durchmesser Varisco konsultieren). Falls möglich Kurven, Kniestücke oder Drosselungen vermeiden, die den Zufluss der Flüssigkeit zur Pumpe behindern können. kein Bodenventil montieren: Die Pumpe weist ein integriertes Rückschlagventil (14) (Abb. 10) auf. Die Pumpe so nahe wie möglich an der zu pumpenden Flüssigkeit installieren und wo möglich versuchen, die Länge der Ansaugleitung zu reduzieren. Die Anschlüsse der Ansaugleitungen müssen vollkommen luftdicht sein. Die Gewinde, die Dichtung der Flansche, die Schnellkupplungen usw. kontrollieren.

Die Auslassleitung muss das Auswerfen der Luft aus der Anlage während der Phase des Ansaugens der Pumpe gestatten.

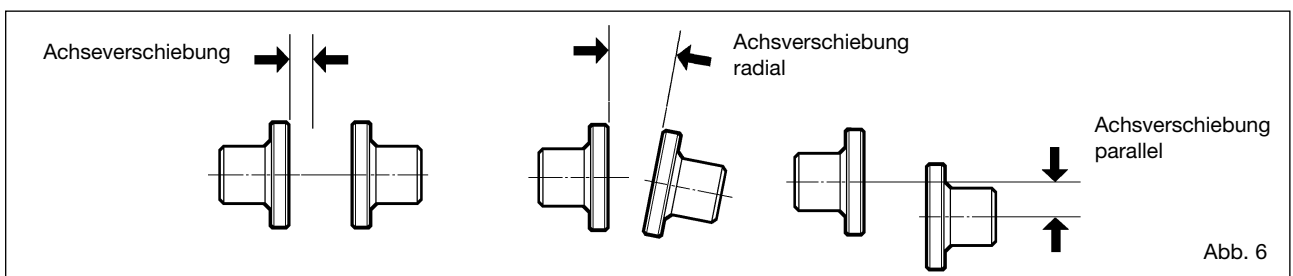
Die Ansaug- und Auslassleitungen werden so montiert, dass sie keine Spannungen im Pumpenkörper erzeugen.

10 AUSRICHTUNG

Vor der Inbetriebnahme der Pumpe muss die Ausrichtung der Komponenten des Aggregats (Kupplung/Motor) kontrolliert werden.

Bei den Aggregaten mit Untergestell wird die genaue Ausrichtung im Werk vorgenommen; die Ausrichtung sollte jedoch bei der Ankunft am Installationsort erneut kontrolliert werden.

- Das Untergestell auf den Boden aufsetzen und die Tiefzieher in die Bohrungen des Untergestells einführen, ohne die Schrauben fest anzuziehen.
- Die Kupplungsabdeckung entfernen.
- Die Schrauben der Tiefzieher anziehen, die Ausrichtung wie auf Abbildung 6 angegeben überprüfen und in Abhängigkeit vom Typ der Kupplung wie in den Abschnitten 13.10, 13.11 und 13.12 angegeben einstellen.
- Vor dem Starten die Kupplungsabdeckung wieder anbringen.



Bei Elektropumpen JE...NT, die ohne den Originalmotor geliefert wurden (Konfiguration JP), muss die Verbindung Pumpe-Motor von Fachpersonal den zugehörigen, von unserer Verkaufsabteilung gelieferten Anweisungen entsprechend ausgeführt werden.

Sicherstellen, dass die Montageanweisungen und das Schema mit der Explosionszeichnung dabei sind, wenn die Pumpe in dieser Konfiguration geliefert wird.

Die Verwendung von Nicht-Originalmotoren muss von unserer technischen Abteilung genehmigt werden.

11 ELEKTRISCHER ANSCHLUSS

Die elektrischen Anschlüsse dürfen ausschließlich von Fachpersonal vorgenommen werden.

- Die Anweisungen des Herstellers des Motors und der elektrischen Bauteile beachten.
- **Die Erdung des Motors korrekt anschließen und sicherstellen, dass der Elektromotor mit einem Motorschutzschalter mit geeigneter Leistung geschützt wird.**
- Die Drehstrommotoren sind normalerweise für den Anschluss an 400 V (Sternanschluss) vorbereitet. Bei der Speisung mit 230 V mit einem Dreiecksanschluss die Klemmleiste an der Unterseite des Elektromotors gemäß beiliegendem Schaltplan anschließen.
- Bei Motoren, die mit besonderen Spannungen geliefert werden, die dem Motor beiliegenden Anweisungen beachten.
- Der Querschnitt der Elektrokabel muss der Stromstärke angemessen sein.
- Nach der Ausführung der elektrischen Anschlüsse den Schieber der Auslassleitung schließen und die korrekte Rotationsrichtung überprüfen.
- Der Pfeil auf dem Pumpenkörper zeigt die korrekte Rotationsrichtung an (Abb. 7); zwei der drei Leiter der Speisung miteinander vertauschen, falls sich die Pumpe in die falsche Richtung dreht.

Auf Anfrage werden die Pumpen, die Salzwasser pumpen müssen, mit einer galvanische Antikorrosionsbehandlung versehen, die aus einer Reihe von an der Auslassklappe angebrachten Zinkscheiben besteht. Alle 1.000 Betriebsstunden muss der Abnutzungszustand des Zinks überprüft werden; gegebenenfalls ersetzen. Während des Betriebs der Pumpe sicherstellen, dass die Leistungsaufnahme des Elektromotors den auf dem Typenschild angegebenen Wert nicht übersteigt.

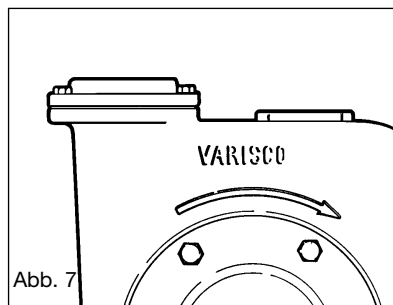
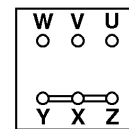
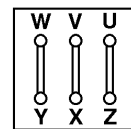


Abb. 7



Sternanschluss



Dreiecksanschluss



Wenn die Pumpe komplett mit Inverter geliefert wird. Für die damit zusammenhängenden Funktionen auf das Handbuch für Gebrauch und Wartung desselben Bezug nehmen.

PUMPEN Serie JE..NT

Stets die Original-Elektromotoren der ersten Lieferung verwenden.

Es können allenfalls auch Motoren anderer Marken verwendet werden, aber sie müssen überdimensionierte Lager und ein wellenseitig blockiertes Lager haben.

Die Verwendung von Nicht-Originalmotoren muss von unserer technischen Abteilung genehmigt werden.

12 STARTEN

Vor der Inbetriebnahme der Pumpe sicherstellen, dass die Anlage unter elektrischem und mechanischen Gesichtspunkt ordnungsgemäß fertiggestellt worden ist.

Sicherstellen, dass sämtliche Sicherheitssysteme aktiv sind.

Die korrekte Rotationsrichtung der Pumpe sicherstellen (Abschnitt 11)

12.1 Kontrolle der Dichtigkeit

Vor dem Starten der Pumpe den Typ der montierten Dichtung kontrollieren, der auf dem Typenschild der Pumpe angegeben wird.

12.1.1 Pumpen mit Dichtung Typ 1 - 2

Die Dichtungen vom Typ 1 oder 2 werden bereits während der Montage mit Fett gefüllt; sie machen während der ersten 500 Betriebsstunden der Pumpe keine Wartung erforderlich.

12.1.2 Pumpen mit Dichtung Typ 3

Die Dichtungen vom Typ 3 machen keine Wartung erforderlich.

12.1.3 Pumpen mit Dichtung vom Typ 4 - 5

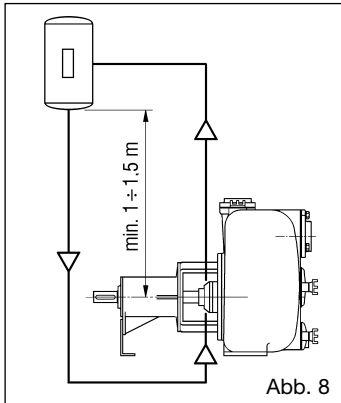


Abb. 8

Die Dichtungen vom Typ 4 und 5 werden nach Norm API 610 PLAN 52 - 53 gespült (siehe Plan auf Abb. 8)

PLAN 52 sieht einen nicht unter Druck stehenden Behälter vor

PLAN 53 sieht einen Behälter vor, der unter einem Druck steht, der 1 - 2 bar höher als der Betriebsdruck der Pumpe ist.



Der Spülflüssigkeit muss mit der gepumpten Flüssigkeit kompatibel sein.

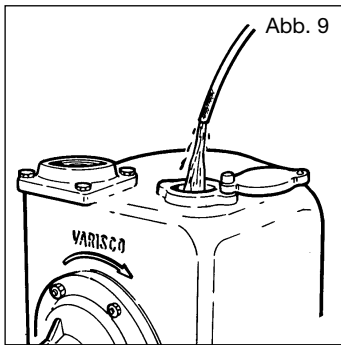


Abb. 9

12.2 Füllen des Pumpenkörpers

Den Pumpenkörper durch die entsprechende Öffnung auf der Oberseite des Körpers (Abb.9) vollständig mit der zu pumpenden Flüssigkeit füllen (bei einigen Modellen ist ein Stopfen vorgesehen). Bei stehender Pumpe entleert sich der Körper nicht und daher ist das Füllen nicht erforderlich.

12.3 Ansaugen

Achtung: Falls die Pumpe nicht ansaugt, so darf sie nicht länger als zwei Minuten betrieben werden, um eine Überhitzung der Flüssigkeit und eine Beschädigung der Dichtung zu vermeiden. Im Falle der ausbleibenden Ansaugung wird auf Abschnitt 14.1 verwiesen.



Wenn die Pumpe komplett mit Inverter geliefert wird. Für die elektrischen Anschlüsse und die Sicherheitsanweisungen auf das Handbuch für Gebrauch und Wartung desselben Bezug nehmen.

Mit angesaugter Pumpe:

- Die Dichtung der Welle kontrollieren: bei mechanischen Dichtungen dürfen keine Lecks vorhanden sein
- Sicherstellen, dass der Wert der Stromaufnahme des Motors den Wert auf dem Typenschild des Motors nicht übersteigt.
- Falls die Pumpe nicht normal zu funktionieren scheint, so muss sie angehalten werden, um die Ursachen zu suchen. (siehe Abschnitt 14)

13 WARTUNG

Vor der Demontage sicherstellen, dass Sie die Montageanleitung und das Schema mit der Explosionszeichnung haben.



Diese können von unserer Verkaufsabteilung auf Anfrage geliefert werden.

Hier ein Beispiel einer Explosionszeichnung (Abb. 10).

Die Anlage 3 dieser Anleitung enthält eine Explosionszeichnung für die jeweilige Ausführung (JS / JE...MT / JE...ET / JE...FT / JE...NT / JO...MOD).

Wir behalten uns das Recht vor, die Zeichnungen ohne Voranmeldung zu ändern.



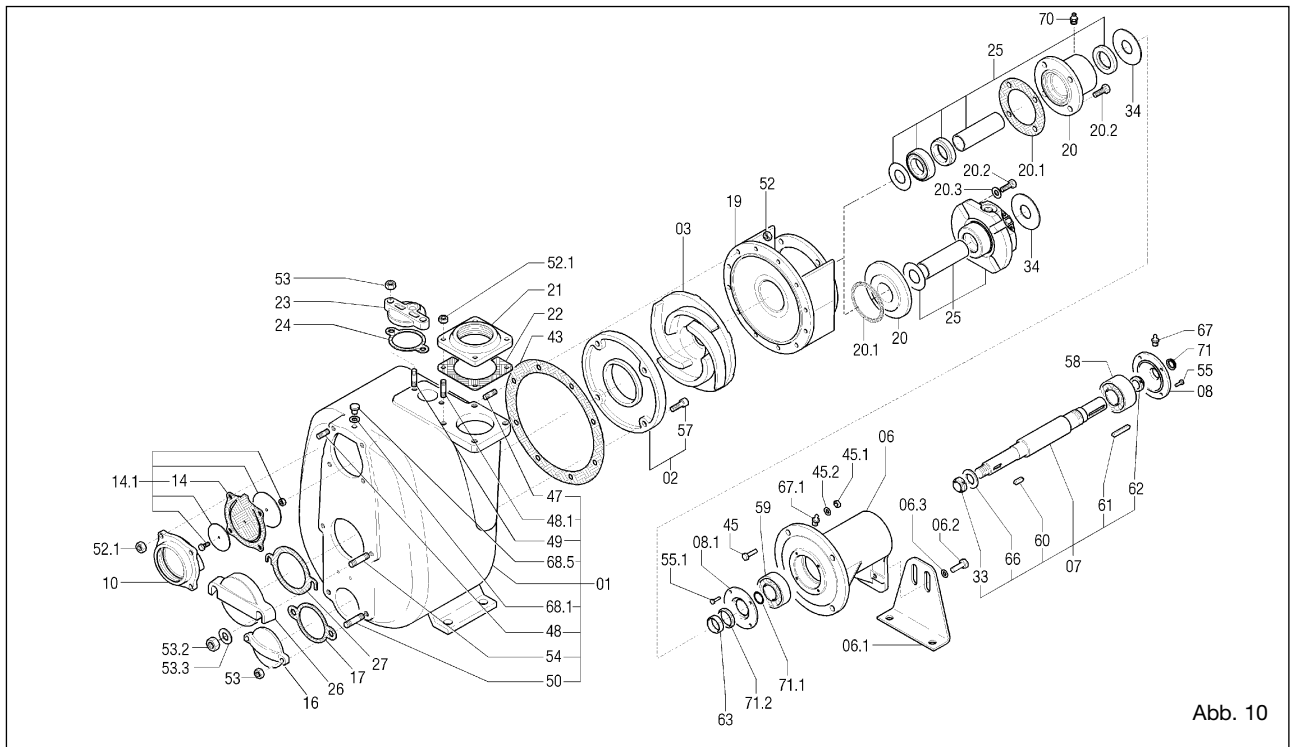
Wenn die Pumpe komplett mit Inverter geliefert wird. Für die damit zusammenhängenden Funktionen auf das Handbuch für Gebrauch und Wartung desselben Bezug nehmen.

Die Wartung muss bei stehender Maschine vorgenommen werden; dazu die Spannung unterbrechen; es muss sichergestellt werden, dass die Spannung nicht von Dritten wieder eingeschaltet werden kann.

Vor der Durchführung von Wartungsarbeiten an der Maschine müssen die folgenden Arbeiten vorgenommen werden:

- Klemmen Sie die Pumpe von der Ansaugleitung und der Auslassleitung ab.
- Entleeren Sie den Pumpenkörper von der gepumpten Flüssigkeit durch die Auslassklappe (Abb. 5)

Achtung: Es können Flüssigkeitsrückstände im Innern des Pumpengehäuses, der Motorhalterung sowie in der Ansaugleitung bleiben; bei gefährlichen (entflammaren, ätzenden, giftigen, infizierenden usw.) Flüssigkeiten die erforderlichen Maßnahmen ergreifen.



13.1 Inspektion und Kontrolle

In regelmäßigen Abständen den ordnungsgemäßen Betrieb der Pumpe mit den Instrumenten der Anlage (Manometer, Vakuummesser, Amperemeter usw.) kontrollieren, um sicherzustellen, dass die Pumpe stets einsatzbereit ist.

Es wird empfohlen, verschiedene Bauteile in regelmäßigen Abständen zu kontrollieren, vor allem das Laufrad und den Verschleißteller.

13.2 Ersetzung des Laufrades (Abb. 10)

- Den Pumpenkörper entleeren wie in Abschnitt. 7.

Achtung: Es können Flüssigkeitsrückstände im Innern des Pumpengehäuses, der Motorhalterung sowie in der Ansaugleitung bleiben; bei gefährlichen (entflammaren, ätzenden, giftigen, infizierenden usw.) Flüssigkeiten die erforderlichen Maßnahmen ergreifen.

- Die Muttern (52) lösen und den Pumpenkörper entfernen; dabei darauf achten, dass die Dichtung (43) nicht beschädigt wird.
- Das Laufrad (03) Blockieren und die selbstblockierende Mutter (33) abschrauben.
- Das Laufrad entfernen und mit einem neuen ersetzen.
- gegebenenfalls die Dichtung (43) ersetzen.
- Beim Einbau in umgekehrter Reihenfolge vorgehen.
- Die genaue Position des Laufrades mit Bezug auf den Verschleißteller kontrollieren, wie in Punkt 13.7 angegeben.

13.3 Ersetzung des Verschleißtellers (Abb. 10)

- Den Pumpenkörper entleeren wie in Abschnitt. 7.

Achtung: Es können Flüssigkeitsrückstände im Innern des Pumpengehäuses, der Motorhalterung sowie in der Ansaugleitung bleiben; bei gefährlichen (entflammaren, ätzenden, giftigen, infizierenden usw.) Flüssigkeiten die erforderlichen Maßnahmen ergreifen.

- Die Muttern (52) lösen und den Pumpenkörper entfernen; dabei darauf achten, dass die Dichtung (43) nicht beschädigt wird;
- Die Innensechskantschrauben (57) lösen
- Den Verschleißteller (02) ausbauen und ersetzen
- Gegebenenfalls die Dichtung (43) ersetzen
- Beim Einbau in umgekehrter Reihenfolge vorgehen.
- Die genaue Position des Laufrades mit Bezug auf den Verschleißteller kontrollieren, wie in Punkt 13.7 angegeben.

13.4 Ersetzung des Ventils (Abb. 10)

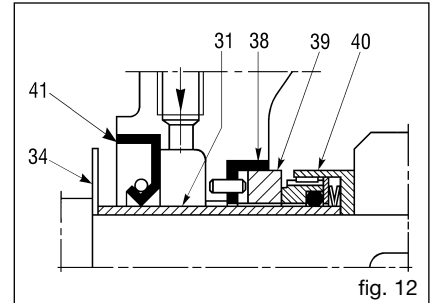
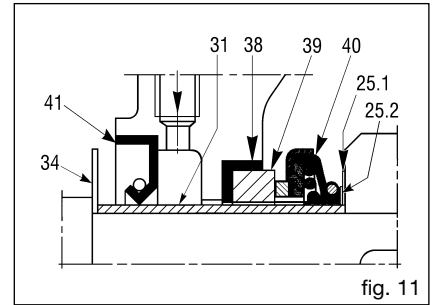
- Den Pumpenkörper entleeren, wie in Abschnitt. 7.

Achtung: Es können Flüssigkeitsrückstände im Innern des Pumpengehäuses, der Motorhalterung sowie in der Ansaugleitung bleiben; bei gefährlichen (entflammaren, ätzenden, giftigen, infizierenden usw.) Flüssigkeiten die erforderlichen Maßnahmen ergreifen.

- die Muttern (52.1) entfernen
- die Ventilhalterung (10) herausnehmen
- das Ventil (14.1) herausnehmen
- das neue Ventil mit dem Scharnier nach oben einsetzen
- den Ventilsitz der Ventilhalterung (10) reinigen und wieder einsetzen
- einige Ventile weisen eine Feder auf, die nach außen übersteht; in diesem Fall muss beim Anziehen der Muttern das Gewicht des Ventils durch Ziehen der Feder getragen werden.

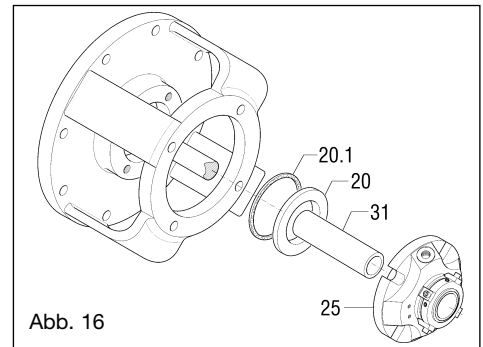
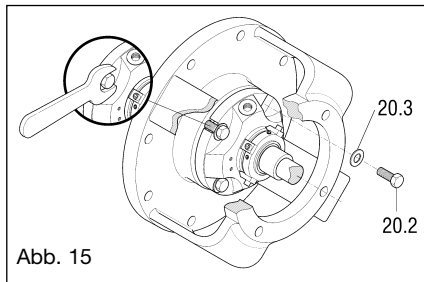
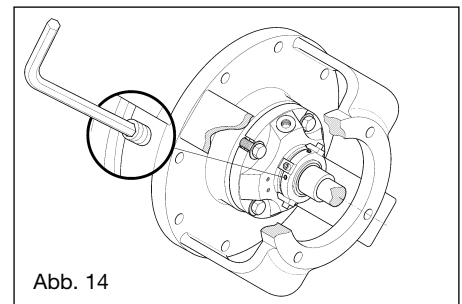
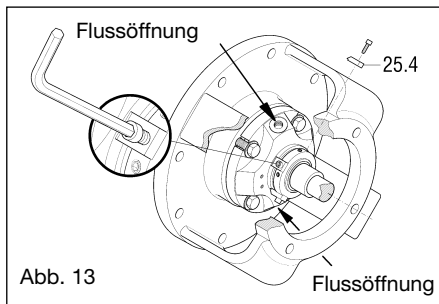
13.5 Ersetzung der Dichtung vom Typ 1 - 2 - 3 (Bezug Abb. 10,11 und 12)

- Den Pumpenkörper entleeren, wie in Abschnitt. 7.
- **Achtung:** Es können Flüssigkeitsrückstände im Innern des Pumpengehäuses, der Motorhalterung sowie in der Ansaugleitung bleiben; bei gefährlichen (entflammaren, ätzenden, giftigen, infizierenden usw.) Flüssigkeiten die erforderlichen Maßnahmen ergreifen.
- die Muttern (52) lösen und den Pumpenkörper entfernen; dabei darauf achten, dass die Dichtung (43) nicht beschädigt wird.
- das Laufrad (03) blockieren und die selbstblockierende Mutter (33) entfernen.
- das Laufrad entfernen
- die Motorhalterung (19) herausnehmen. Zusammen wird automatisch auch der rotierende Teil der Dichtung (40) herausgenommen, der auf dem Distanzstück (31) montiert ist
- den Gegenflansch (39) mit der entsprechenden Dichtung (38) von der Motorhalterung abnehmen
- die Ölwanne (41) abbauen
- die Motorhalterung mit Lösungsmittel reinigen, um Rückstände von altem Fett zu entfernen und den Sitz der Ölwanne sowie des Gegenflansches sorgfältig reinigen.
- eine neue Ölwanne auf der Motorhalterung montieren. Zur Vereinfachung der Montage den Sitz der Ölwanne einölen.
- Den Gegenflansch (39) mit der Dichtung (38) montieren. Zur Vereinfachung des Vorgangs den Sitz und die Dichtung mit Alkohol anfeuchten. Mit Hilfe eines Holzpuffers oder einer ähnlichen Vorrichtung den Gegenflansch (39) in den Sitz schieben.
- **die Motorhalterung wieder in den Sitz einsetzen und darauf achten, dass die Welle nicht gegen den Gegenflansch stößt, die leicht absplittern oder zerbrechen könnte, falls sie aus Keramik besteht.**
- die Motorhalterung mit den Schrauben (45, 45.1) befestigen.
- die Dichtung (40) und das Distanzstück (31) einölen und die Dichtung auf einer Seite des Distanzstückes aufsetzen.
- das Distanzstück mit der Dichtung auf die Welle aufsetzen und dabei den leichten Widerstand der Ölwanne überwinden.
- **Dabei darauf achten, dass sich die Dichtung nicht vom Distanzstück löst.**
- den Halterungsring der Dichtung (25.1) einsetzen. Den letzteren vorschieben, bis die Feder (60) wieder angebracht werden kann.
- das Laufrad (03) und die Scheibe (66) wieder anbringen und die Mutter (33) anziehen;
- die genaue Position des Laufrades mit Bezug auf den Verschleißteller kontrollieren, wie in Punkt 13.7 angegeben.
- die Dichtung des Körpers (43) wieder anbringen und beide Teile einfetten.
- den Körper wieder anbringen und die Muttern anziehen; dabei sicherstellen, dass sich das Laufrad ungehindert dreht;
- die Schmierungskammer der Dichtung mit Fett füllen (siehe Abschnitt 12.1.1; 12.1.2).



13.6 Ersetzung der Dichtungen vom Typ 4 - 5 (Bezug Abb. 10, 13, 14, 15 und 16)

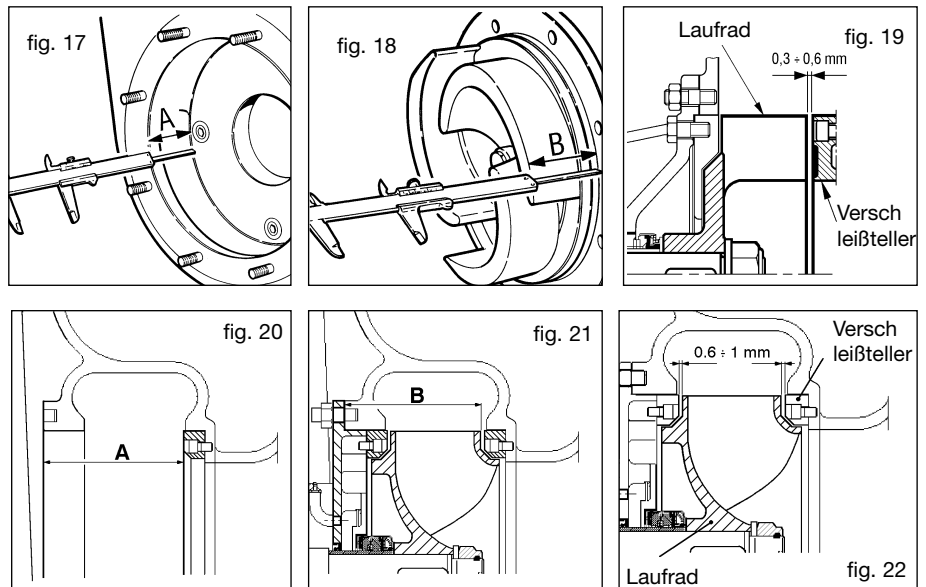
- Den Pumpenkörper entleeren, wie in Abschnitt. 7.
- **Achtung:** Es können Flüssigkeitsrückstände im Innern des Pumpengehäuses, der Motorhalterung sowie in der Ansaugleitung bleiben; bei gefährlichen (entflammaren, ätzenden, giftigen, infizierenden usw.) Flüssigkeiten die erforderlichen Maßnahmen ergreifen.
- Die Muttern (52) (Abb. 10) lösen und den Pumpenkörper entfernen; dabei darauf achten, dass die Dichtung (43) nicht beschädigt wird.
- Den Laufrad (03) blockieren und die selbstblockierende Mutter (33) abschrauben.
- Den Laufrad entfernen.
- Die Spülleitungen abklemmen.
- Die Positioniervorrichtungen (25.4) zum Blockieren der Dichtung in ihren Sitzen anbringen. (Abb. 13)
- Die Blockierstifte der Manschette auf der Welle lösen (Abb. 14).
- Die Schrauben (20.2) lösen, mit denen der Dichtungsflansch an der Motorhalterung angebracht ist (Abb. 15).
- Die Motorhalterung (19) herausnehmen.
- Die Dichtung (25), das Distanzstück (31), die Dichtungshalterung (20) und die Dichtung (20.1) herausnehmen.
- Die Dichtung (20.1) ersetzen, falls sie beschädigt ist.
- **Beim Einbau in umgekehrter Reihenfolge vorgehen.**
- Das Distanzstück (31) leicht schmieren, um die anfängliche Montage der Dichtung zu vereinfachen (Abb. 16)
- Die Schrauben (20.2) für die Befestigung des Flansches von Hand über Kreuz anziehen, um Spannungen auf dem Feststellung der Dichtung zu vermeiden.
- Die Stifte kräftig anziehen (Abb. 14).
- Die Positioniervorrichtungen (25.4) (Abb. 13) zum Blockieren der Dichtung entfernen und an den entsprechenden Bohrungen des Flansches anbringen, so dass sie in der Phase des Ausbaus wiederverwendet werden können.
- Die Spülleitungen wieder anschließen, die Spülung wieder herstellen und den Bereich der Dichtung entlüften, der **auch nicht nur für wenige Augenblicke in Betrieb genommen werden darf.**



13.7 Positionierung des Laufrades mit Bezug auf den/die Verschleißteller

- Bei allen Modellen muss das Distanzstück zwischen dem oberen Teil der Schaufeln des Laufrades und dem Verschleißteller 0,3 - 0,6 mm betragen (Abb. 19). Beim Modell 12" muss das Distanzstück zwischen das Laufrad und dem vorderen und hinteren Verschleißteller 0,6 - 1 mm betragen (Abb 22).

Dazu müssen die Abmessungen A und B der Abbildungen 17, 18, 20 und 21 möglichst gleich sein. Dazu werden die Kompensationsringe (25.2) (Abb. 11) verwendet, die mit der Ersatzdichtung geliefert werden. Diese Ringe dienen dazu, das Laufrad nach vorne zu schieben, wenn er sich zu weit vom vorderen Verschleißteller entfernt oder zu nahe am hinteren (falls vorgesehen) befindet. Die Kompensationsringe werden zwischen den Halterungsringen der Dichtung (25.1) (Abb. 11) und das Laufrad montiert. Weitere Anpassungen können mit den Dichtungen zwischen Körper und hinterem Teller vorgenommen werden. Das Zwischenlegen der Dichtung (43) (Abb. 10) mit einer Stärke von 0,5 mm bewirkt den erforderlichen Abstand (Abb. 19).


13.8 Wartung der Lager (Abb. 10)

Die Pumpe wird mit Lagern geliefert, die bereits geschmiert sind und die in den ersten 500 Betriebsstunden keine Wartung erforderlich machen. Die Halterungslager müssen in geeigneter Weise geschmiert werden, nie mit zu viel Fett, das zu Überhitzungen und folglich zu Beschädigungen des Lagers führen kann. **ANM.: für die Monoblockversionen JP/JE, Serie FT, siehe ANHANG 1 Seite 53 - Serie ET, siehe ANHANG 1A, Seite 56.**

13.9 Ersetzung der Lager

- Den Pumpenkörper entleeren, wie in Abschnitt. 7.

Achtung: Es können Flüssigkeitsrückstände im Innern des Pumpengehäuses, der Motorhalterung sowie in der Ansaugleitung bleiben; bei gefährlichen (entflammaren, ätzenden, giftigen, infizierenden usw.) Flüssigkeiten die erforderlichen Maßnahmen ergreifen.

- den Körper, die Motorhalterung und die mechanische Dichtung ausbauen.
- die Kupplungshälfte und den Keil der Welle entfernen.
- die äußere Lagerabdeckung (08) entfernen.
- die vollständige Welle aus dem Kupplungsteil herausziehen.
- die Lager mit einem Abzieher oder einer Presse abziehen.
- beim Einbau in umgekehrter Reihenfolge vorgehen.

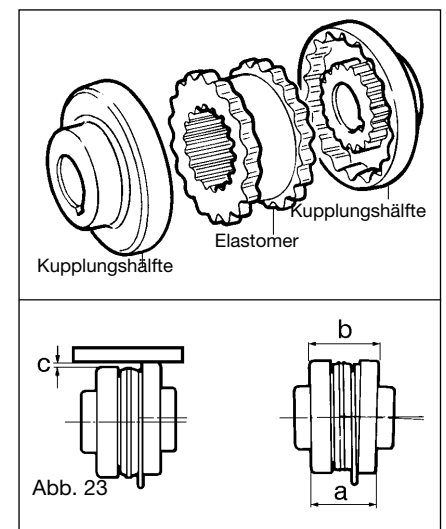
13.10 Ersetzung der Kupplungsstifte TWIN-DISC (Serie RBD)

- die Pumpe aus ihrem Sitz nehmen.
- die abgenutzte Stifte entfernen und durch neue ersetzen.
- den Abnutzungszustand des Aluminiumflansches überprüfen
- die Pumpe an den Motor anbringen.
- max. Ausrichtungsfehler: 0,7 mm
- bei der Bestellung der Stifte den Durchmesser der Welle und den Typ der Kupplung angeben.

Typ Kupplung	Geschwindigkeit max. (U/min.)	Max. Drehmoment dNm	
		Dauerbetrieb	Intermittierender Betrieb
8 S	4500	17	2
10 S	4000	31	30
10 SS	4000	31	30
11 S	3500	48	62
14 S	2800	94	121

13.11 Ersetzung der Elastomerkupplung SURE-FLEX (Abb. 23)

- die Verankerungsschrauben an der Basis der Pumpe oder des Motors lösen und die beiden Kupplungshälften entfernen.
- den abgenutzten Elastomer entfernen und durch einen neuen ersetzen. Im Falle eines Elastomers aus zwei teilen (Typ S) darauf achten, dass der Stahling sich in einem der beiden Kehlen neben der Zahnung ungehindert bewegen kann.
- die Pumpe an den Motor annähern und die Zahnung der Kupplungshälfte in die des Elastomers einsetzen.
- die Kupplung zusammendrücken und ein max. Achsspiel von 2 mm für die Kupplungen vom Typ J und von 3 mm für die Kupplungen vom Typ S lassen.
- die radiale Ausrichtung und die Winkelausrichtung auf folgende Weise kontrollieren:
- **radial:** (Abb. 23) ein Lineal auf die Außenfläche der Kupplungshälften an zumindest vier Punkten des Umfangs auflegen, die max. Abweichung (Quote C) messen und so nahe wie möglich an Null bringen (siehe Tabelle).
- **winkel:** (Abb. 23) mit einem Kaliber an zumindest vier Punkten den Abstand zwischen den beiden Kupplungshälften messen und den Unterschied (b-a) so nahe wie möglich an Null bringen (siehe Tabelle).
- die Verankerungsschrauben an der Basis der Pumpe und des Motors anziehen.
- bei der Bestellung der Ersatzteile den Typ der Kupplung (im Innern der Kupplungshälfte eingestanz) und den Durchmesser der Welle angeben.



13.12 Ersetzung der Elastomerkupplung GBF (Abb. 24)

- die Verankerungsschrauben an der Basis der Pumpe oder des Motors lösen und die beiden Kupplungshälften entfernen.
- die abgenutzten Stifte entfernen, durch neue ersetzen und mit ein wenig Kleber an ihrem Sitz befestigen.
- die Pumpe an den Motor annähern, bis die Fuge vollständig geschlossen ist, und dann um 2 - 3 mm zurückziehen, um die Kupplungshälften voneinander zu trennen
- die Verankerungsschrauben der Pumpe und des Motors am Unterbau festziehen.
- bei der Bestellung der Dübel den Durchmesser der Welle und den Kupplungstyp angeben.

Typ Kupplung	C mm	(b-a) mm	Drehmoment N m
J4	0,25	1,1	10
J5	0,4	1,4	20
S6	0,4	1,8	40
S7	0,5	2,1	70

14 FUNKTIONSSTÖRUNGEN: URSACHEN UND BEHEBUNG

Achtung: Vor der Untersuchung der möglichen Ursachen von Funktionsstörungen sicherstellen, dass die Kontrollinstrumente (das Vakuummeter, das Manometer, der Drehzahlmesser, der Durchsatzmesser, die Schalttafel usw.) ordnungsgemäß funktionieren.

14.1 Die Pumpe saugt nicht an

- 1 der Pumpenkörper ist leer oder nicht ausreichend gefüllt**
den Pumpenkörper durch die Einfüllöffnung füllen (Abb. 9).
- 2 zu starke Erwärmung der Flüssigkeit im Pumpenkörper**
durch die Einfüllöffnung kalte Flüssigkeit in den Pumpenkörper einfüllen (Abb. 9).
- 3 gegebenenfalls Eindringen von Luft an den Kupplungen oder Vorhandensein von Risse in der Ansaugleitung**
den Anzugs der Kupplungen kontrollieren, die Ansaugleitung inspektionieren.
- 4 die Auslassleitung steht unter Druck**
die Auslassleitung entlüften.
- 5 die Drehzahl der Pumpe ist zu niedrig**
die Drehzahl der Pumpe nur anheben, nachdem die vertraglich vereinbarten Daten und die Leistungskurven der Pumpe überprüft worden sind.
- 6 das Laufrad kann abgenutzt oder gebrochen sein**
durch die Inspektionsöffnung (26) (Abb. 10) den Zustand des Laufrades kontrollieren oder den Pumpenkörper zerlegen, wie in Abschnitt 13.2 beschrieben
- 7 der Eingreifzahn kann abgenutzt sein**
den Pumpenkörper zerlegen, wie in Abschnitt 13.2 beschrieben. Einen Auftrag durch Schweißung ausführen, der anschließend profiliert werden muss. Den Körper ersetzen, falls der Eingreifzahn stark abgenutzt ist.
- 8 der Ansaugfilter kann verstopft sein**
den Abrieb entfernen..
- 9 die Ansaughöhe ist zu groß**
die Ansaughöhe reduzieren.
- 10 In die Dichtung dringt Luft ein**
die Dichtung ausbauen und reinigen (siehe Abschnitt 13.5; 13.6); die Dichtung auswechseln, falls die Funktionsstörung fortbesteht.
- 11 der Laufrad wird durch Fremdkörper verstopft**
den Pumpenkörper zerlegen und die Fremdkörper entfernen.

14.2 Die Pumpe erzeugt keinen Durchsatz

- 12 die Pumpe hat nicht angesaugt**
siehe die in Punkt 14.1 angegebenen Ursachen.
- 13 die von der Anlage verlangte Förderhöhe überschreitet die vorgesehene Förderhöhe der Pumpe**
die Auslegung der Anlage oder die Wahl der Pumpe ändern.
- 14 zu große Lastverluste bei der Ansaugung**
die Verteilung der Kurven, Ventile, Drosselungen usw. ändern. Falls erforderlich den Durchmesser der Leitungen erhöhen.
- 15 der Laufrad wird durch Fremdkörper verstopft**
den Pumpenkörper zerlegen und die Fremdkörper entfernen.
- 16 die Ansaug- und/oder Auslassleitung kann verstopft sein**
die verstopfte Stelle suchen und reinigen.

14.3 Die Pumpe erreicht keinen ausreichenden Durchsatz

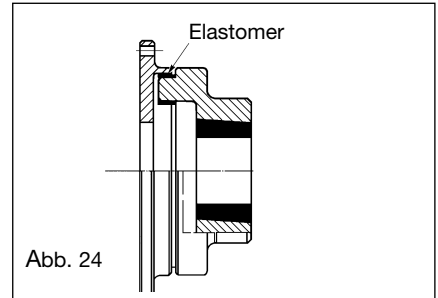
- 17 Eindringen von Luft in der Ansaugung**
den Anzug der Kupplungen kontrollieren und die Ansaugleitung inspektionieren.
- 18 das Laufrad und/oder der Verschleißteller kann abgenutzt sein**
ersetzen; dazu die Pumpe wie in den Abschnitten (13.2; 13.3) beschrieben zerlegen.
- 19 der Durchmesser der Ansaugleitung ist unzureichend**
die Ansaugleitung auswechseln.
Für weitere mögliche Ursachen siehe Abschnitt 14.2.

14.4 Die Pumpe erreicht keinen ausreichenden Druck

- 20 die Viskosität der Flüssigkeit ist höher als vorgesehen**
den Hersteller der Pumpe kontaktieren, nachdem die Viskosität der Flüssigkeit gemessen worden ist, die bei Kreiselpumpen 50 cSt nicht überschreiten darf.
Andere Möglichkeiten überprüfen: siehe Punkt 5 in Abschnitt 14.1 sowie Abschnitt 14.2.

14.5 Die Pumpe nimmt zu viel Leistung auf

- 21 die Rotationsgeschwindigkeit ist zu hoch**
die korrekte Rotationsgeschwindigkeit überprüfen.



Kupplungstyp	Max. Drehmoment kgm	U/min.
14	15	4800
20	25	4400
27	40	4100
40	60	3500
55	80	3300
88	110	3000
110	150	2700
145	190	2500
180	240	2200
250	300	2150
330	400	2000

- 22 die Pumpe arbeitet mit Daten, die von den vertraglich vereinbarten verschieden sind**
die Betriebsbedingungen der Pumpe überprüfen und mit denen auf dem Typenschild vergleichen.
- 23 das spezifische Gewicht der Flüssigkeit ist größer als vorgesehen**
das spezifische Gewicht der Flüssigkeit messen und mit dem vertraglich vereinbarten vergleichen.
- 24 falsche Ausrichtung des Aggregats**
die korrekte Ausrichtung überprüfen, wie in Abschnitt 10 angegeben.
- 25 gegebenenfalls Abrieb zwischen den rotierenden und den festen Bauteilen**
den Pumpenkörper wie in Abschnitt 13.2 angegeben zerlegen und überprüfen, ob die Oberflächen zerkratzt sind.
- 26 Fremdkörper im Laufrad**
den Pumpenkörper wie in Abschnitt 13.2 angegeben zerlegen und die Fremdkörper entfernen.
- 14.6 Die Pumpe vibriert und ist laut**
- 27 die Pumpe arbeitet mit zu stark reduziertem Durchsatz**
die korrekte Einstellung der Ventile der Anlage sowie die Anzeige des Manometers und des Vakuummessers überprüfen.
- 28 die Pumpe oder die Leitungen sind nicht starr befestigt**
den korrekten Anzug der Leitungen der Anlage kontrollieren.
- 29 die Pumpe weist Hohlräume auf**
siehe Abschnitt 14.2
Die möglichen Ursachen überprüfen: siehe Abschnitt 14.1
- 30 Fremdkörper im Laufrad**
den Pumpenkörper wie in Abschnitt 13.2 angegeben zerlegen und die Fremdkörper entfernen.
- 14.7 Die Pumpe blockiert**
- 31 mechanische Dichtungen**
die Unversehrtheit der Welle, der Anschlüsse, des Motors, der eventuellen Riemenscheiben und Riemen sowie der eventuellen Übersetzungen/Untersetzungen usw. kontrollieren
- 32 Fremdkörper im Laufrad**
das Innere des Pumpenkörpers durch die Inspektionsklappe inspizieren (26) (Abb. 10); anderenfalls den Pumpenkörper zerlegen, wie in Abschnitt 13.2 angegeben
- 14.8 Die Lager haben eine kurze Lebensdauer**
- 33 keine Schmierung**
die Lager schmieren, wie in Abschnitt 13.8 beschrieben
- 34 Fremdkörper in den Lagern**
die Lager austauschen, wie in Abschnitt 13.9 beschrieben
- 35 die Lager sind verrostet**
die Lager austauschen, wie in Abschnitt 13.9 beschrieben
- 14.9 Die Dichtung ist undicht**
- 36 Dichtung Typ 1 - 2**
die Dichtung ist zum Pumpen von trüben Flüssigkeiten, Flüssigkeiten, die abrasive Stoffe enthalten sowie von Petrolprodukten mit einer Temperatur von bis zu 110 °C geeignet: alle 500 Betriebsstunden mit der entsprechenden Kugelschmierungsvorrichtung schmieren, bis das Fett austritt. Bei guter Schmierung kann sie zwei Minuten trocken laufen. Die Dichtung ersetzen, falls während des Betriebs Flüssigkeit austritt. (siehe Abschnitt 13.5)
- 37 Dichtung Typ 3**
Macht keine besondere Wartung erforderlich. Die Dichtung ersetzen, falls während des Betriebs Flüssigkeit austritt (siehe Abschnitt 13.5)
- 38 Dichtung mit Verflüssigung Typ 4 - 5**
Vor Inbetriebnahme der Pumpe schließen Sie an die Spülbohrungen der Gleitringdichtung die Spüleleitungen an. Die Sperrflüssigkeit muss mit einem Sperrdruck von 2 bar über dem Betriebsdruck der Pumpe beaufschlagt sein. Vor dem Starten der Pumpe und während ihres Betriebs sicherstellen, dass ein konstanter Fluss der Flüssigkeit für die Spülung der Dichtung vorhanden ist. Diese Spülung gestattet eine starke Verdünnung des gepumpten Produkts in der Nähe der Dichtung, so dass sie unter den bestmöglichen Bedingungen arbeitet. Die Pumpe bei Anhalten entleeren, falls sie für einige Tage nicht benutzt wird, wie in Abschnitt 7 angegeben und durch die obere Einfüllöffnung (Abb. 9) vollständig reinigen.
- 14.10 Die Dichtung wird überhitzt**
Die Pumpe saugt nicht an (siehe Abschnitt 14.1 - 14.9)
- 14.11 Die Bauteile aus Gummi der Kupplung verschleifen schnell**
die korrekte Ausrichtung des Aggregats überprüfen, wie in Abschnitt 10 angegeben
- 15 RESTRIKEN**
Die Restrisiken sind diejenigen, die durch die Planung der Pumpe nicht behoben werden können:
- Stöße
 - anomaler Überdruck
 - außergewöhnliche Funktionsstörung
 - Manöverfehler in der Nähe der Pumpe.
- 16 REPARATUR**
Die folgenden Arbeiten müssen vor der Durchführung von Eingriffen an der Maschine unbedingt vorgenommen werden:
- die Spannung unterbrechen wie in Abschnitt 13 angegeben vorgehen)
 - die Schieber der Ansaugung und des Auslasses der Pumpe schließen
 - die Pumpe auf Raumtemperatur abkühlen lassen, falls die gepumpte Flüssigkeit heiß ist
 - **die Sicherheitsvorschriften für den Umgang mit gefährlichen Flüssigkeiten beachten, falls die gepumpte Flüssigkeit gefährlich ist**
 - die gepumpte Flüssigkeit aus dem Pumpenkörper ablassen; siehe dazu Abschnitt 7.
 - eventuelle Rückstände der gepumpten Flüssigkeit entfernen und reinigen.

17 AUSBAU

17.1 Ausbau der Pumpe aus der Anlage

Die on Abschnitt 16 angegebenen Arbeiten ausführen

- die Schrauben von Ansaugflansch und Druckflansch entfernen
- die Schrauben entfernen, mit der die Pumpe am Untergestell befestigt ist
- die Pumpe von der eventuellen Kupplung abziehen oder vom Motor abbauen
- vor dem Heben der Pumpe mit geeigneten Hebevorrichtungen auf die Tabelle mit den Gewichten der Pumpen Bezug nehmen.

18 MONTAGE

18.1 Einbau der Pumpe in die Anlage

- Die Pumpe mit geeigneten Hebevorrichtungen anheben
- Die Pumpe auf dem Untergestell positionieren
- Die eventuellen Anschlüsse an die Kupplung oder den Elektromotor wiederherstellen:
- die Ausrichtung wie in Abschnitt 10 beschrieben überprüfen
- Die Pumpe am Untergestell befestigen.
- Die Pumpe an die Leitungen anschließen.
- Die eventuellen Kupplungsabdeckungen montieren.

19 ERSATZTEILE

Zur Aufrechterhaltung des effizienten Betriebs der Pumpe wird empfohlen, bei der Bestellung der Pumpe die folgenden empfohlenen Ersatzteile für einen ersten Eingriff mitzubestellen:

- Dichtung
- Laufrad
- Verschleißteller
- kompletter Satz Dichtungen
- Drosselventil
- selbstsperrende Mutter des Laufrad

19.1 Bestellung von Ersatzteilen

Bei der Bestellung von Ersatzteilen muss angegeben werden:

- **Pumpentyp**
- **Seriennummer der Pumpe**
- **die Referenznummer und die Bezeichnung des Bauteils, wie auf den Ersatzteilblättern angegeben.**

20 VERSCHROTTUNG

- Die Pumpe und alle ihre Bauteile müssen ordnungsgemäß entsorgt werden.
- Die Metallteile können als Rohstoffe weiterverwertet werden.
- Fette und Öle müssen aufgefangen und ordnungsgemäß von den amtlichen Stellen entsorgt werden.
- Die Elastomerdichtungen müssen ausgebaut und ordnungsgemäß von den amtlichen Stellen entsorgt werden.

TRADUCCIÓN DEL MANUAL ORIGINAL

**ATENCIÓN**

NO PONER EN FUNCIONAMIENTO LA BOMBA ANTES DE HABER LEÍDO Y COMPRENDIDO ESTE MANUAL.

VARISCO Srl DECLINA CUALQUIER TIPO DE RESPONSABILIDAD DEBIDO A DAÑOS PROVOCADOS POR NEGLIGENCIA O POR EL INCUMPLIMIENTO DE LO INDICADO EN EL PRESENTE MANUAL.

VARISCO Srl NO RESPONDE POR LOS EVENTUALES DAÑOS CAUSADOS DEBIDOS A INTERPRETACIONES ERRADAS DE LAS INSTRUCCIONES CONTENIDAS EN EL PRESENTE MANUAL Y POR DAÑOS CAUSADOS EN CASO DE UNA INSTALACIÓN ERRADA Y/O POR EL USO INCORRECTO DE LA BOMBA MISMA.

ÍNDICE

1. IDENTIFICACIÓN	47
2. GARANTÍA	47
3. PRESCRIPCIONES GENERALES	48
4. NORMAS DE SEGURIDAD Y PREVENCIÓN DE ACCIDENTES	48
5. EN CASO DE EMERGENCIA	48
6. DESPLAZAMIENTO Y TRANSPORTE	48
7. ALMACENAMIENTO	48
8. ENSAMBLAJE	48
9. INSTALACIÓN	48
10. ALINEACIÓN	49
11. CONEXIÓN ELÉCTRICA	49
12. ARRANQUE	50
13. MANTENIMIENTO	50
14. FUNCIONAMIENTO INCORRECTO: CAUSAS Y REMEDIOS	54
15. RIESGOS RESIDUALES	55
16. REPARACIÓN	55
17. DESMONTAJE	56
18. MONTAJE	56
19. PIEZAS DE REPUESTO	56
20. DESGUACE	56
ANEXO 1	70
ANEXO 1A	73
ANEXO 2	78
ANEXO 3 - DESPIECES SUBDIVIDIDOS POR FAMILIA DE BOMBAS	80

1 IDENTIFICACIÓN

1.1 Constructor

VARISCO S.r.l. - Prima Strada, 37 - Z.I. Nord - 35129 PADOVA - Italy

1.2 Tipo de bomba

Bomba centrífuga autocebante con eje horizontal y impulsor semiabierto para el paso de los cuerpos sólidos.

1.3 Modelo

El modelo se indica en la placa de la bomba.

1.4 Año de fabricación

El año de fabricación se indica en la placa de la bomba.

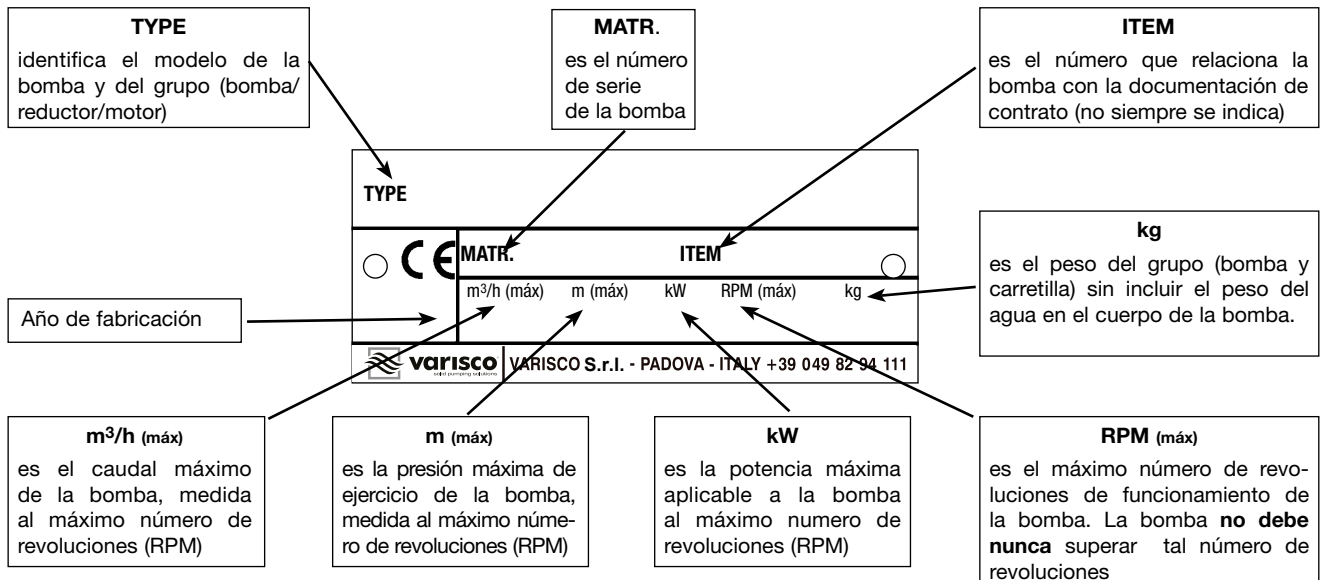
1.5 Identificación del manual

Edición: 2021/04

Rev.: 06

Cod. 558

1.6 Datos de placa



Los datos de placa se refieren a la prueba con agua a 20° C y con densidad 1000 kg/m³

1.7 Campo de utilización

Bombas aptas para bombear líquidos con viscosidad de hasta 50 cSt. que contengan cuerpos sólidos. Se utilizan en la industria, en el sector civil, en el naval, en la depuración de las aguas, en la construcción y en la agricultura.

1.8 En caso de avería llamar al siguiente número: +39 049 82 94 111

2 GARANTÍA

Todos los productos de VARISCO Srl cuentan con un período de garantía de 12 meses desde la fecha de la puesta en función; de todas maneras, el período máximo de la misma es de 18 meses desde la fecha de entrega. Las reparaciones efectuadas bajo la garantía no interrumpen el curso del período de la misma. La garantía cubre defectos de material y de fabricación que comprometan el funcionamiento del producto e impidan el uso idóneo para el cual el mismo ha sido destinado, con la condición que dichos defectos sean señalados como máximo dentro de 2 días desde el momento en que han sido identificados. Se excluyen los daños debidos a las características físico/químicas del líquido aspirado como así también, las piezas sujetas a desgaste o deterioro (guarniciones estancas, diafragmas, válvulas de vacío y de presión, piezas de goma o de plástico), o que dependan del incumplimiento de las instrucciones de utilización, mantenimiento o almacenamiento. La garantía se anula también en caso de modificaciones o reparaciones efectuadas por parte de personal no autorizado expresamente por VARISCO Srl, como así también, si el número de matrícula no es identificable. Nuestra prestación de garantía está completamente subordinada al hecho que el comprador haya cumplido con todas sus obligaciones hasta el día de la solicitud y a las que caduquen durante la intervención en garantía. La decisión entre restituir el dinero (emisión nota de crédito) o bien reparar o sustituir la mercancía, la tomará VARISCO Srl y dicha decisión será inapelable. La mercancía deberá enviarse franco de porte y será posible efectuar dicho envío sólo si se cuenta con la autorización previa de VARISCO Srl - Padova. Todos los gastos de desmontaje-montaje del producto desde el/en el lugar de instalación y cualquier otro tipo de intervención en el lugar de trabajo, quedan a cargo del comprador. La mercancía reparada o sustituida se volverá a entregar al comprador franco fábrica VARISCO Srl. La mercancía sustituida se convierte en propiedad de VARISCO Srl. Queda entendido que dicha garantía asimila y sustituye las garantías o responsabilidades previstas por la ley y excluye cualquier otra responsabilidad de VARISCO Srl (resarcimiento del daño, pérdida de ganancia, campañas de retiro, mano de obra del comprador, parada de las obras, disminución del precios de venta, etc.).

Por cualquier tipo de litigio el único fuero competente es el de Padova.

2.1 EXCLUSIÓN DE LA GARANTÍA

La garantía pierde toda validez (además de lo indicado en el contrato de suministro):

- Si se verifica un error de maniobra por parte del operador.
- Si el daño puede ser imputado a un mantenimiento insuficiente.
- Si se utilizan piezas de repuesto no originales.
- Si no se respetaron las instrucciones indicadas en este manual.

Quedan excluidos de la garantía los daños causados por negligencia, incuria, utilización de la bomba en forma inadecuada. Si se quitan los dispositivos de seguridad con los que la bomba cuenta, la garantía y la responsabilidad del fabricante pierden validez automáticamente.

3 PRESCRIPCIONES GENERALES

En el momento de la recepción controlar enseguida el estado del material, en particular eventuales daños debidos al transporte. Además controlar la exacta correspondencia con el boletín de despacho y entrega. En caso de contestación, señalar enseguida al agente de transporte el daño y comunicarlo dentro de 48 horas a la sede de Padua.

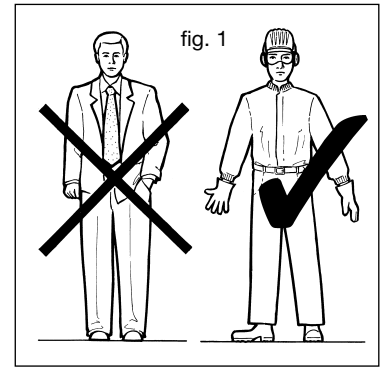
Para cualquier comunicación señalar el tipo de bomba que se reproduce en la placa o bien el número de matrícula.

Las bombas deben ser utilizadas exclusivamente para los empleos para los que el Constructor ha precisado:

- los materiales de construcción
- las condiciones operativas (presión, número de revoluciones, temperatura, etc.)
- los sectores de aplicación

Cualquier otro empleo para el que se destine la máquina que no esté contemplado en este manual, exime a la Empresa constructora de cualquier responsabilidad por daños a personas, animales o cosas.

Para empleos no precisados por el Constructor, contactar el Despacho Técnico de VARISCO S.r.l.: +39 049 82 94 111.



4 NORMAS DE SEGURIDAD Y PREVENCIÓN DE ACCIDENTES

Trabajando en proximidad de la máquina, usar un vestuario adecuado evitando prendas anchas con partes aleteantes (corbata, bufanda, etcétera) que podrían enredarse en los órganos en movimiento. Usar chándales de trabajo confeccionados con los requisitos de seguridad específicos, guantes, zapatos aislantes, gafas, cofias antirruídos y casco (fig. 1)

No efectuar mantenencias al motor cuando está en movimiento.

No acercar las manos a órganos en movimiento (ej. correas, acoplamientos, etcétera).

No subirse a la bomba para efectuar intervenciones de cualquier género.

5 EN CASO DE EMERGENCIA

Desconectar la tensión de línea (para las electrobombas).
 Avisar al personal responsable de la instalación.

6 DESPLAZAMIENTO Y TRANSPORTE

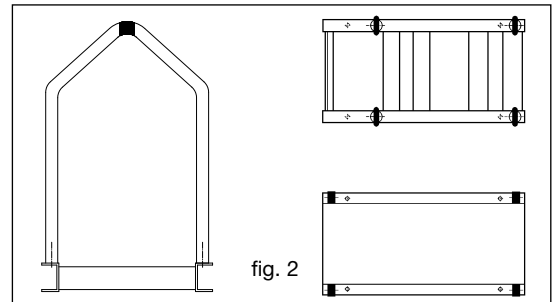
6.1 Modalidad de transporte

La máquina se debe transportar siempre en posición horizontal y en condiciones de seguridad.

6.2 Colocación

Durante la colocación y manutención, es necesario prever un transporte seguro de todos los componentes utilizando adecuadas eslingas. El desplazamiento tiene que ser ejecutado por personal especializado para evitar daños a la bomba y provocar accidentes al personal.

Los puntos de levantamiento de los distintos montajes deben ser utilizados exclusivamente para levantar la máquina sin agua y desconectada de las tuberías. En la figura 2 son indicados, en negrita, los puntos de levantamiento de algunos zócalos.



Velocidad máxima de levantamiento: $V_{max} \leq 0,5 \text{ m/s}$

¡No estacionar ni transitar bajo la bomba cuando está levantada! (fig. 3)

7 ALMACENAMIENTO

En caso de almacenamiento colocar la bomba en un lugar cerrado; si se deja a la intemperie, cubrirla con un paño impermeable, lubricar los cojines para evitar el óxido (fig. 4). Evitar la acumulación de humedad en la bomba.

No dejar el cuerpo de la bomba lleno de líquido. Vaciarlo por la compuerta (fig. 5) y el tapón posterior presente en algunos modelos. En los meses invernales el líquido se podría congelar y causar daños a la bomba. Cuando el líquido es peligroso, antes de vaciar el cuerpo de la bomba, tomar todas las precauciones para evitar daños y accidentes.

Periódicamente hacer girar el eje para evitar incrustaciones dentro de la bomba.

8 ENSAMBLAJE

En caso de que la bomba fuera suministrada en la versión con eje libre (bomba con soporte) es necesario acoplarla al motor mediante acoplamiento comprobando:

- que el acoplamiento sea acorde a la potencia que se transmite.
- la correcta alineación del acoplamiento (ver sección. 10).
- que la protección del acoplamiento cumpla con las normas de seguridad.
- la potencia nominal del motor.
- la potencia absorbida por la bomba (ver placa del motor).
- el número de revoluciones del motor (ver placa del motor).
- el número de revoluciones de la bomba.

9 INSTALACIÓN

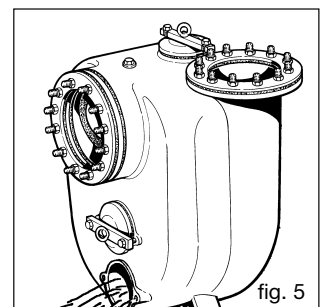
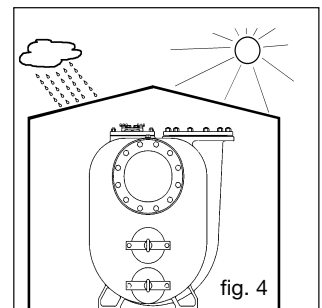
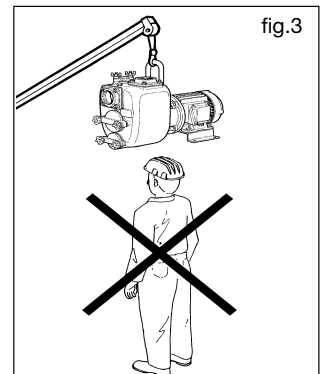
El zócalo del grupo electrobomba se debe anclar a una losa de hormigón nivelada en la que los pernos de los cimientos hayan sido introducidos según el esquema que se suministra a pedido. La losa tiene que ser robusta para absorber cualquier vibración y bastante rígida para mantener la alineación del grupo bomba/motor.

9.1 Montaje

Durante la operación de anclaje del zócalo a la losa, se aconseja comprobar la planeidad con la ayuda de un nivel de albañil puesto sobre la brida de la boca de descarga de la bomba.

En caso de que fuera necesario realizar adaptaciones, adaptar el plano de la losa al zócalo, **nunca** el zócalo a la losa.

El cuerpo de la bomba **debe** tener un sostén cuando es utilizado con los grupos de multiplicadores de revoluciones para uso agrícola.



9.2 Tuberías

Limpiar esmeradamente las tuberías antes de conectarlas a la bomba.

La tubería de aspiración debe tener un diámetro igual al de la boca de aspiración de la bomba (para diámetros superiores consultar a Varisco). Evitar, si posible, curvas, codos o estrangulamientos que puedan limitar el flujo de líquido a la bomba. No montar la válvula de fondo: la bomba cuenta con una válvula antirretorno (14) (fig. 10) incorporada. Instalar la bomba lo más cerca posible al líquido que se bombea, tratando, donde sea posible, de disminuir el largo de la tubería de aspiración. Las conexiones de las tuberías de aspiración deben ser completamente estancas: controlar las roscas, las guarniciones de las bridas, los acoplamientos rápidos, etc.

La tubería de descarga debe permitir hacer salir el aire de la instalación durante la fase de cebado de la bomba.

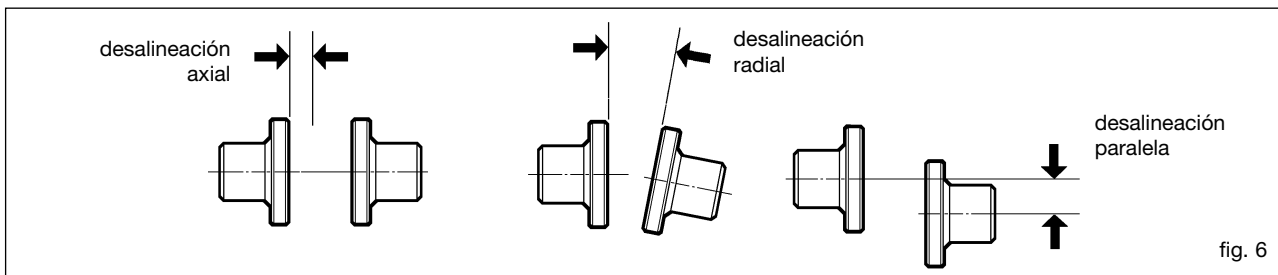
Las tuberías, de aspiración y de descarga, deben ser montadas en modo tal de no provocar tensiones en el cuerpo de la bomba.

10 ALINEACIÓN

Antes de poner en funcionamiento la bomba es importante comprobar la alineación entre los componentes del grupo (acoplamiento/motor).

Para los grupos con zócalo la exacta alineación es ejecutada en la fábrica, sin embargo a la llegada al lugar de instalación hace falta controlar la alineación:

- colocar el zócalo sobre el plano de la losa introduciendo los tirafondos en los agujeros del zócalo sin apretar demasiado los pernos.
- sacar la protección del acoplamiento.
- apretar los pernos de los tirafondos y volver a verificar la alineación como indicado en figura 6 y regularlos, según el tipo de acoplamiento, como precisado en las secciones 13.10; 13.11; 13.12.
- recolocar la protección del acoplamiento antes del arranque.



En el caso de electrobombas JE...NT suministrada sin motor original (configuración JP) la bomba y el motor debe acoplarlos el personal especializado, siguiendo las instrucciones específicas suministradas por nuestro departamento de ventas.

Asegúrese de que tiene las instrucciones de montaje y el esquema de despiece cada vez que adquiere una bomba con esta configuración.

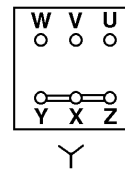
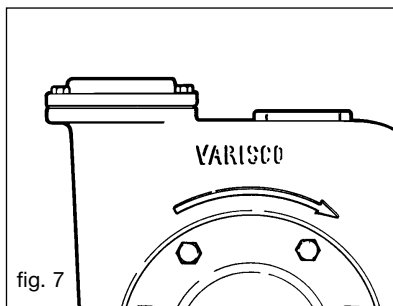
El uso de motores no originales debe ser aprobado por nuestro departamento técnico.

11 CONEXIÓN ELÉCTRICA

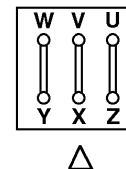
Las conexiones eléctricas deben ser efectuadas exclusivamente por personal especializado.

- Atenerse a las instrucciones del constructor del motor y de los aparatos eléctricos.
- **Conectar correctamente la toma a tierra del motor y controlar que el motor eléctrico esté protegido por un cortacircuitos de potencia adecuada.**
- Los motores eléctricos trifásicos normalmente se han preparado para ser conectados a 400 V (conexión en estrella). Para una alimentación a 230 V, conectar en delta el panel de bornes de la base del motor eléctrico según el esquema que se anexa con el mismo.
- Para los motores con valores de tensión particulares, seguir las indicaciones que se anexan al motor.
- Las secciones de los cables eléctricos sean adecuadas al amperaje.
- Cuando se hayan realizado las conexiones eléctricas, cerrar la compuerta de la tubería de descarga y verificar el sentido correcto de rotación.
- La flecha del cuerpo de la bomba indica el sentido correcto de rotación (fig. 7); si la bomba gira en sentido contrario, intercambiar dos de los tres cables de alimentación.

A solicitud, las bombas que deben bombear aguas salobres cuentan con una protección galvánica anticorrosión que consiste en una serie de discos de cinc fijados en las compuertas de descarga. Cada 1000 horas se debe verificar el estado de desgaste del cinc y eventualmente reemplazarlo. Durante el funcionamiento de la bomba controlar la absorción del motor eléctrico, esta no debe superar el valor indicado en la placa.



Conexión en estrella



Conexión en delta



Si la bomba se suministra con inversor. Consulte el manual de uso y mantenimiento del mismo para conocer las funciones asociadas a este.

BOMBAS serie JE..NT

Use siempre motores eléctricos originales y a estrenar.

No obstante, se pueden usar otras marcas de motores siempre que se tengan cojinetes aumentados y cojinetes bloqueados en el lado del eje.

El uso de motores no originales debe ser aprobado por nuestro departamento técnico.

12 ARRANQUE

Antes de poner en funcionamiento la bomba comprobar que la instalación haya sido completada correctamente desde el punto de vista eléctrico y mecánico.

Verificar que todos los sistemas de seguridad estén activos.

Controlar que el sentido de rotación de la bomba sea el correcto (sección 11)

12.1 Control de la estanqueidad

Antes de poner en marcha la bomba, controlar el tipo de junta estanca montada que se reproduce en la placa.

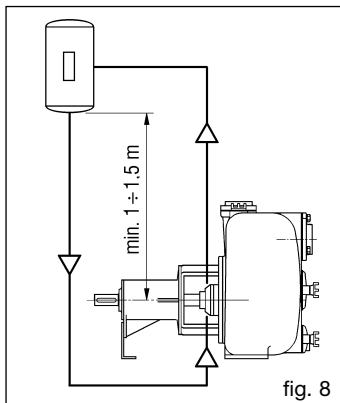
12.1.1 Bombas con juntas estancas tipo 1 - 2

Las juntas estancas tipo 1 o 2 se llenan de grasa durante el montaje; no necesitan mantenimiento en las primeras 500 horas de funcionamiento de la bomba.

12.1.2 Bombas con juntas estancas tipo 3

Las juntas estancas de tipo 3 no necesitan mantenimiento.

12.1.3 Bombas con juntas estancas tipo 4 - 5



Las juntas estancas tipo 4 - 5 son fluxadas según las Normativas ABEJAS 610 PLAN 52 - 53 (véase esquema en fig. 8)

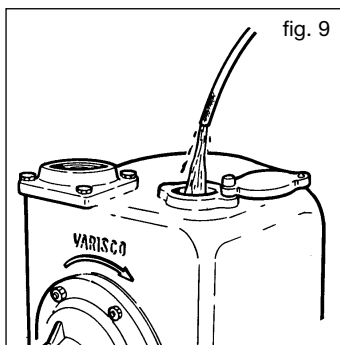
PLAN 52 requiere un tanque no presurizado

PLAN 53 requiere un tanque presurizado con presión de 1 ÷ 2 bar superiores a la de ejercicio de la bomba.



El líquido de fluxado debe ser compatible con el bombeado.

12.2



Llenado del cuerpo de la bomba

Llenar completamente el cuerpo bomba con líquido de bombear por el agujero situado en la parte superior del cuerpo (fig. 9) (en algunos modelos existe un tapón). Con la bomba detenida, el cuerpo no se vacía y por tanto, ya no es necesario llenarlo.

12.3

Cebado

Atención: si la bomba no se ceba, no hacerla funcionar por más de dos minutos, para evitar el calentamiento del líquido y el daño de la junta estanca. Si falla el cebado, ver la sección 14.1



Si la bomba se suministra con inversor. Consulte el manual de uso y mantenimiento del mismo para las conexiones eléctricas y las instrucciones de seguridad.

Con la bomba cebada:

- Controlar la estanqueidad en el eje: si es de tipo mecánico no deben haber pérdidas
- Comprobar que el valor de corriente absorbido por el motor no supere al valor de placa del motor.
- Si se cree que la bomba funcione de modo anómalo es indispensable pararla e investigar las causas del problema. (ver sección 14)

13 MANTENIMIENTO



Antes de desmontar asegúrese de que tiene las instrucciones de montaje y el esquema de despiece.

Estos se los puede proporcionar nuestro departamento de ventas si lo solicita.

Como ejemplo se incluye un dibujo de despiece (fig. 10).

El anexo 3 de estas instrucciones incluye un dibujo de despiece de referencia para cada tipo constructivo (JS / JE... MT / JE...ET / JE...FT / JE...NT / JO...MOD)

Se reserva la posibilidad de cambiar estos dibujos sin previo aviso.



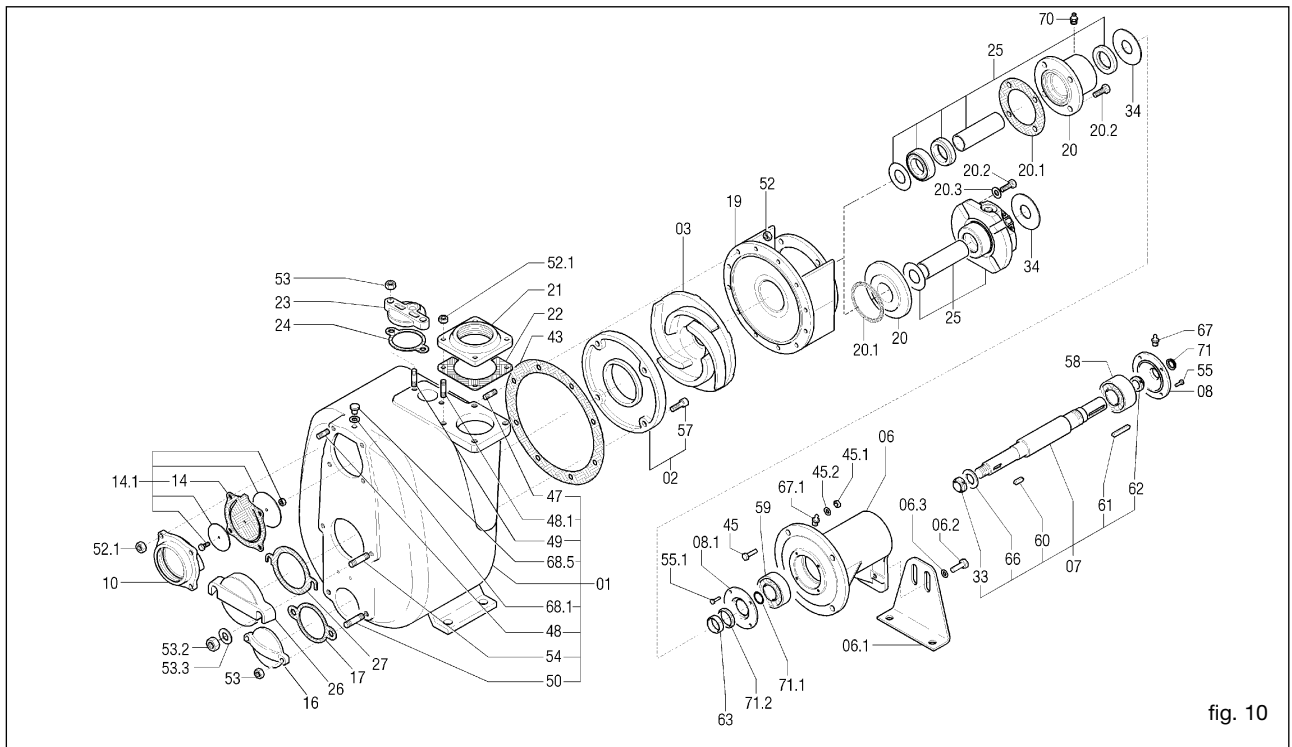
Si la bomba se suministra con inversor. Consulte el manual de uso y mantenimiento del mismo para conocer las funciones asociadas a este.

La manutención debe ser ejecutada con la máquina detenida, desconectando la alimentación; es necesario que la alimentación sea restablecida por el mismo operador que ejecuta la manutención.

Antes de intervenir en la máquina para efectuar el mantenimiento, es indispensable:

- Desconectar la bomba de las tuberías de aspiración y descarga.
- Vaciar el cuerpo de la bomba del líquido bombeado por la compuerta de descarga (fig. 5)

Atención: pudieran quedar restos de líquido en el cuerpo de la bomba, en el portamotor, en el conducto de aspiración; tomar las debidas precauciones si el líquido es peligroso (inflamable, corrosivo, venenoso, infectado, etc.).



13.1 Inspección y control

Controlar periódicamente el buen funcionamiento de la bomba verificando, mediante la instrumentación de la instalación (manómetro, vacuómetro, amperímetro, etc.) si la bomba está apta para el funcionamiento. Se aconseja una mantenimiento periódica de los varios componentes sujetos a desgaste y en particular, de la rueda de álabes y del plato de desgaste.

13.2 Sustitución de la rueda de álabes (fig. 10)

- Vaciar el cuerpo de la bomba como indicado en la sección. 7.
- Atención:** pudieran quedar restos de líquido en el cuerpo de la bomba, en el portamotor, en el conducto de aspiración; tomar las debidas precauciones si el líquido es peligroso (inflamable, corrosivo, venenoso, infectado, etc.).
- Desenroscar las tuercas (52) y sacar el cuerpo de la bomba, tratando de no dañar la junta (43).
- Parar la rueda de álabes (03) y desenroscar la tuerca autobloqueante (33).
- Sacar la rueda de álabes y reemplazarla con un nueva.
- Eventualmente reemplazar la guarnición (43).
- Para el montaje proceder al revés.
- Controlar la exacta posición de la rueda de álabes con respecto al plato de desgaste como indicado en el punto 13.7.

13.3 Sustitución del plato de desgaste (fig. 10)

- Vaciar el cuerpo de la bomba como indicado en la sección. 7.
- Atención:** pudieran quedar restos de líquido en el cuerpo de la bomba, en el portamotor, en el conducto de aspiración; tomar las debidas precauciones si el líquido es peligroso (inflamable, corrosivo, venenoso, infectado, etc.).
- Desenroscar las tuercas (52) y sacar el cuerpo de la bomba, tratando de no dañar la junta (43)
- Destornillar los tornillos de cabeza hexagonal (57)
- Sacar y sustituir el plato de desgaste (02)
- Eventualmente reemplazar la guarnición (43)
- Para el montaje proceder al revés.
- Controlar la exacta posición de la rueda de álabes con respecto al plato de desgaste como indicado en el punto 13.7.

13.4 Sustitución de la válvula (fig. 10)

- Vaciar el cuerpo de la bomba como indicado en la sección. 7.
- Atención:** pudieran quedar restos de líquido en el cuerpo de la bomba, en el portamotor, en el conducto de aspiración; tomar las debidas precauciones si el líquido es peligroso (inflamable, corrosivo, venenoso, infectado, etc.).
- sacar las tuercas (52.1)
- sacar el portaválvula (10)
- sacar la válvula (14.1)
- montar la nueva válvula con la bisagra hacia arriba
- limpiar el alojamiento de la válvula del portavalvola (10) y reensamblarlo
- algunas válvulas cuentan con una lengüeta que avanza al exterior, en este caso, al fijar las tuercas se debe sustentar el peso de la válvula tirando la lengüeta.

13.5 Sustitución de la junta estanca tipo 1 - 2 - 3 (referencia fig. 10,11,12)

- Vaciar el cuerpo de la bomba como indicado en la sección. 7.
- Atención:** pudieran quedar restos de líquido en el cuerpo de la bomba, en el portamotor, en el conducto de aspiración; tomar las debidas precauciones si el líquido es peligroso (inflamable, corrosivo, venenoso, infectado, etc.).
- Desenroscar las tuercas (52) y sacar el cuerpo de la bomba, tratando de no dañar la junta (43).
- Parar la rueda de álabes (03) y desenroscar la tuerca autobloqueante (33)
- sacar la rueda de álabes
- sacar el portamotor (19). Junto a este sale automáticamente la parte rotatoria de la junta estanca (40) montada en el distanciador (31)
- sacar del portamotor la guarnición fija (39) y la relativa guarnición (38)
- sacar el sello de aceite (41)
- lavar con solvente el portamotor para sacar los restos de grasa vieja y limpiar bien el alojamiento del sello de aceite y de la guarnición fija.
- montar un nuevo sello de aceite en el portamotor. Para facilitar el montaje mojar con aceite el alojamiento y el sello de aceite.
- montar la guarnición fija (39) con su guarnición (38). Para facilitar la operación mojar el alojamiento y la guarnición con alcohol. Ayudarse si necesario con un taco de madera o parecido para empujar la guarnición fija (39) en el alojamiento.
- **reponer en el alojamiento el portamotor teniendo cuidado con que la guarnición fija no choque con el eje, si ésta es de cerámica, podría mellarse fácilmente o partirse.**
- fijar el portamotor con los tornillos (45, 45.1).
- untar con aceite la junta estanca (40), el distanciador (31) e introducir por un lado del distanciador la junta estanca.
- introducir el distanciador con la junta estanca en el eje, venciendo la ligera resistencia que opone el sello de aceite.
- Tener cuidado con que la junta estanca no se salga del distanciador.**
- introducir el anillo de sostén de la junta estanca (25.1). Empujar hacia adelante este último hasta que sea posible reensamblar la lengüeta (60).
- reensamblar la rueda de álabes (03), la arandela (66) y enroscar la tuerca (33);
- Controlar la exacta posición de la rueda de álabes con respecto al plato de desgaste como indicado en el punto 13.7.
- reensamblar la guarnición del cuerpo (43) untando ambos lados con grasa.
- reensamblar el cuerpo y fijar las tuercas, controlando que la rueda de álabes gire libremente;
- llenar la cámara de lubricación de la junta estanca (véase la sección 12.1.1; 12.1.2) de grasa.

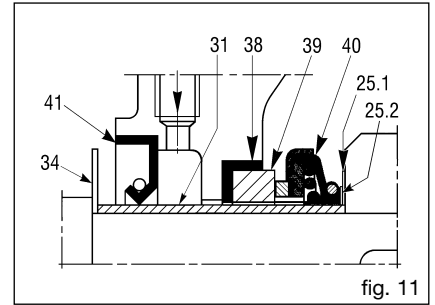


fig. 11

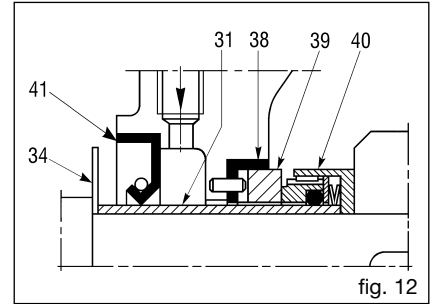


fig. 12

13.6 Sustitución de la junta estanca tipo 4 - 5 (referencia fig. 10, 13, 14, 15, 16)

- Vaciar el cuerpo de la bomba como indicado en la sección. 7.
- Atención:** pudieran quedar restos de líquido en el cuerpo de la bomba, en el portamotor, en el conducto de aspiración; tomar las debidas precauciones si el líquido es peligroso (inflamable, corrosivo, venenoso, infectado, etc.).
- Destornillar las tuercas (52) (fig. 10) y sacar el cuerpo de la bomba, tratando de no dañar la junta (43).
- Parar la rueda de álabes (03) y desenroscar la tuerca autobloqueante (33).
- Sacar la rueda de álabes.
- Desconectar las tuberías de fluxado.
- Fijar los posicionadores (25.4) de bloqueo de la junta estanca en los alojamientos adecuados. (fig. 13).
- Aflojar los tornillos de fijación de la camisa al eje (fig. 14).
- Aflojar los tornillos (20.2) que fijan la brida de la junta estanca al portamotor (fig. 15).
- Sacar el portamotor (19).
- Sacar la junta estanca (25), el distanciador (31), el portajunta (20) y la guarnición (20.1).
- Si la guarnición (20.1) estuviera dañada, reemplazarla.
- Para el montaje proceder al revés**
- Lubricar ligeramente el distanciador (31) para facilitar el montaje inicial de la junta estanca (fig. 16)
- Apretar bien los tornillos (20.2) (fig. 15) de fijación de la arandela con acción cruzada para evitar tensiones sobre el anillo estacionario de la junta estanca.
- Apretar con fuerza los tornillos sin cabeza (fig. 14).
- Sacar los posicionadores (25.4) (fig. 13) de bloqueo de la junta estanca y fijarlos a los agujeros de la arandela para su reutilización en fase de desmontaje.
- Volver a conectar las tuberías de fluxado las cañerías de fluxado, restablecer el fluxado y resollar la zona alrededor de la junta estanca, que **no debe funcionar en seco ni por unos instantes.**

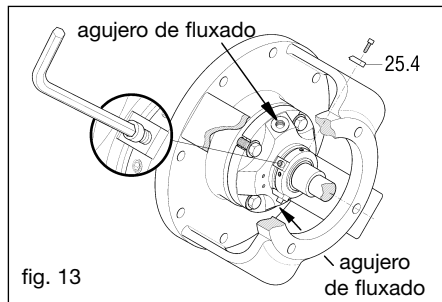


fig. 13

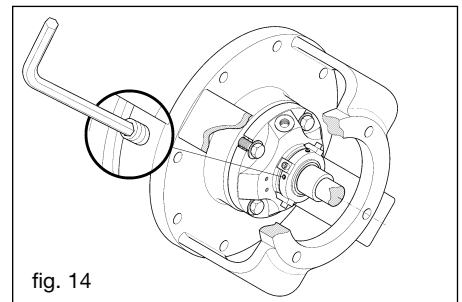


fig. 14

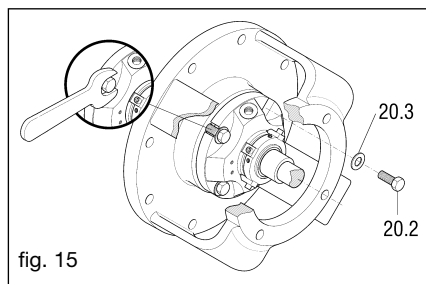


fig. 15

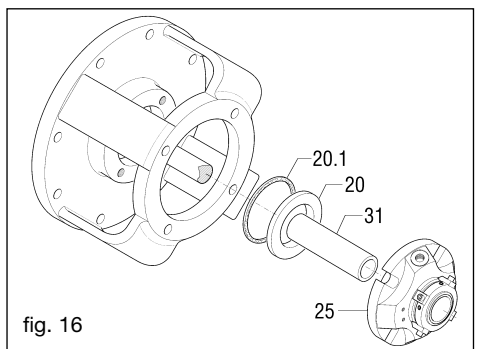
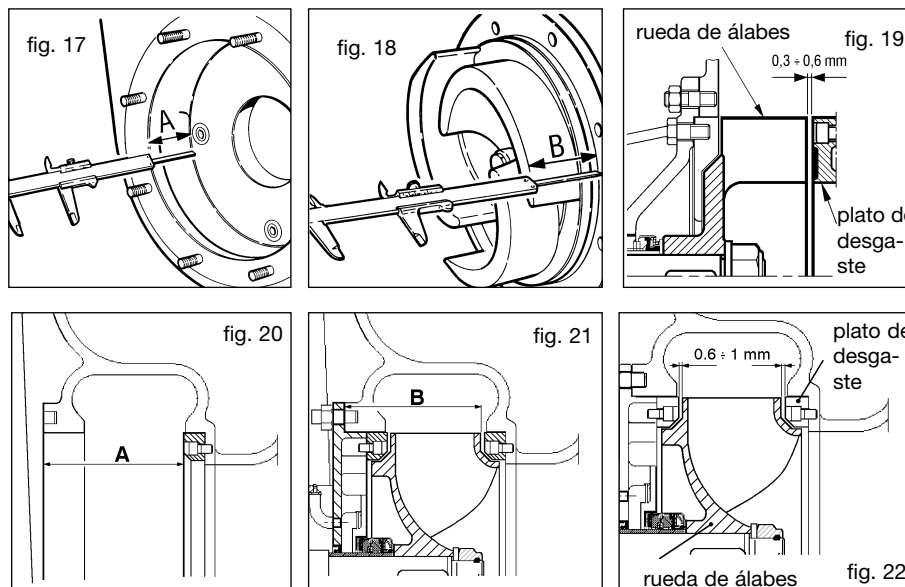


fig. 16

13.7 Colocación de la rueda de álabes respecto al/a los plato/platos de desgaste

- En todos los modelos la distancia entre el extremo de los álabes de la rueda de álabes y el plano del plato de desgaste debe estar entre 0,3 - 0,6 mm (fig. 19). En el modelo 12" la distancia requerida entre rueda de álabes y los platos de desgaste anteriores y posteriores deben estar entre 0,6 - 1 mm (fig. 22). Para conseguir esto, las cotas A y B de la fig. 17, 18, 20, 21 tiene que ser lo más posible pares. Con tal objetivo se usan los anillos de compensación (25.2) (fig. 11) suministrados con la junta estanca de repuesto. Tales anillos sirven para desplazar hacia adelante la rueda de álabes en el caso que se encuentre demasiado lejos del plato de desgaste frontal o demasiado cerca del posterior (cuando previsto). Los anillos de compensación deben ser montados entre el anillo de sostén de la junta estanca (25.1) (fig.11) y la rueda de álabes. Ulteriores reparaciones pueden ser hechas con las guarniciones del cuerpo y del plato posterior. La interposición de la guarnición (43) (fig. 10) de espesor 0,5 mm determina la distancia requerida (fig. 19).



13.8 Manutención de los cojinetes (fig. 10)

Los cojinetes de la bomba están ya engrasados y no necesitan de manutención por las primeras 500 horas de funcionamiento. Los cojinetes del soporte deben ser mantenidos lubricados apropiadamente, nunca con demasiada grasa ya que ésta puede provocar un sobrecalentamiento con el consiguiente daño del cojinete. **NOTA: para las versiones JP/JE monobloque, Serie FT, véase ANEXO 1 pág. 54 - Serie ET, véase ANEXO 1A pág. 57.**

13.9 Sustitución de los cojinetes

- Vaciar el cuerpo de la bomba como indicado en la sección. 7.
- **Atención:** pudieran quedar restos de líquido en el cuerpo de la bomba, en el portamotor, en el conducto de aspiración; tomar las debidas precauciones si el líquido es peligroso (inflamable, corrosivo, venenoso, infectado, etc.).
- sacar el cuerpo, el portamotor y la junta estanca mecánica.
- sacar el semiacoplamiento y la chaveta del eje.
- sacar la protección externa de los cojinetes (08).
- extraer el eje completo de la parte del acoplamiento.
- extraer los cojines con el extractor o bien con una prensa.
- Para el montaje proceder al revés.

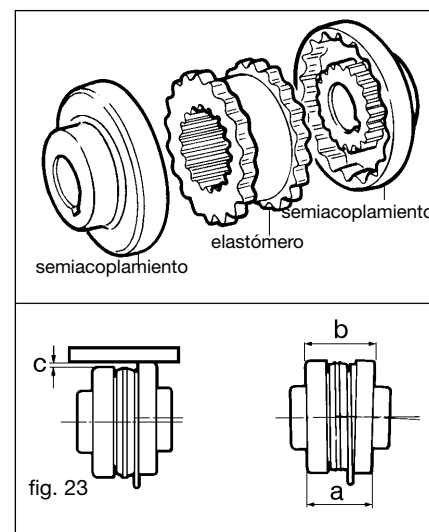
13.10 Sustitución de tornillos del acoplamiento TWIN-DISC (Serie RBD)

- sacar la bomba de su alojamiento.
- sacar los bloques gastados y reemplazarlos con los nuevos.
- verificar el estado de desgaste de la brida de aluminio
- acoplar la bomba al motor.
- error máx. de alineación: 0,7 mm.
- al ordenar los bloques, indicar el diámetro del eje y el tipo de acoplamiento.

Tipo acoplamiento	Velocidad máx. (rpm)	Par máx. dNm	
		Funcionamiento continuo	Funcionamiento intermitente
8 S	4500	17	2
10 S	4000	31	30
10 SS	4000	31	30
11 S	3500	48	62
14 S	2800	94	121

13.11 Sustitución del elastómero del acoplamiento SURE-FLEX (fig. 23)

- destornillar los tornillos de anclaje a la base de la bomba o el motor y separar los dos semiacoplamientos.
- sacar el elastómero desgastado y reemplazarlo con el nuevo. En el caso de elastómero de dos piezas (tipo S) dejar que el anillo de acero se mueva libremente en una de las dos ranuras adyacentes a la dentadura.
- acercar la bomba al motor y embocar la dentadura del semiacoplamiento a la del elastómero.
- compactar el acoplamiento dejando un juego axial de 2 mm máx. para los acoplamientos tipo J y 3 mm máx. por los acoplamientos tipo S.
- controlar la alineación radial y angular en el modo siguiente:
- **radial:** (fig. 23), con una raya, apoyada en la superficie externa de los semiacoplamientos y en al menos cuatro puntos de la circunferencia, medir la máxima inclinación (cota C) y llevarla lo más posible a cero (ver tabla).
- **angular:** (fig. 23) con un calibre medir en al menos cuatro puntos la distancia entre los dos semiacoplamientos y llevar la variación (b-a) lo más posible a cero (ver tabla)
- atornillar los tornillos de anclaje de la bomba y del motor a la base.
- para el pedido de las partes de repuesto indicar el tipo de acoplamiento (estampillado dentro de los semiacoplamientos) y el diámetro del eje.



13.12 Sustitución de los elastómeros del acoplamiento GBF (fig. 24)

- destornillar los tornillos de anclaje a la base de la bomba o el motor y separar los dos semiacoplamientos.
- sacar los tornillos gastados y reemplazarlos con los nuevos fijándolos en su lugar con adhesivo.
- acercar bomba al motor hasta el cierre completo del acoplamiento, luego retroceder de 2 - 3 mm para despegar los semiacoplamientos.
- atornillar los tornillos de anclaje de la bomba y del motor a la base.
- al ordenar los bloques, indicar el diámetro del eje y el tipo de acoplamiento.

Tipo acoplamiento	C mm	(b-a) mm	Par N m
J4	0,25	1,1	10
J5	0,4	1,4	20
S6	0,4	1,8	40
S7	0,5	2,1	70

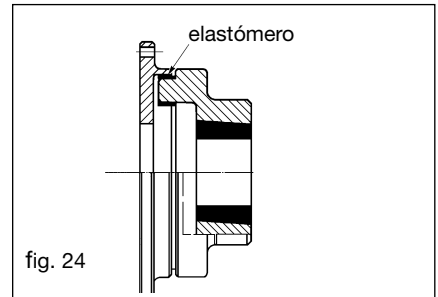


fig. 24

14 FUNCIONAMIENTO INCORRECTO: CAUSAS Y REMEDIOS

Atención: antes de examinar las posibles causas de funcionamiento defectuoso, cerciorarse que los instrumentos de control (el vacuómetro, el manómetro, el medidor de revoluciones, el medidor de caudal, el cuadro eléctrico de medición, etc.) funcionen correctamente.

14.1 La bomba no se ceba

- 1 el cuerpo de la bomba está vacío o no está bastante lleno**
llenar el cuerpo de la bomba por el agujero de llenado (fig. 9).
- 2 excesivo calentamiento del líquido dentro del cuerpo de la bomba**
agregar líquido frío por el cuerpo de la bomba por el agujero de llenado (fig. 9).
- 3 posibles infiltraciones de aire por las juntas o presencia de grietas en la tubería de aspiración**
verificar el apretamiento de las juntas, inspeccionar la tubería de aspiración.
- 4 la tubería de descarga está bajo presión**
resollar la tubería de descarga.
- 5 el número de revoluciones de la bomba es bajo**
aumentar el número de revoluciones después de haber verificado los datos contractuales y las curvas características de la bomba.
- 6 la rueda de álabes puede estar gastada o rota**
por la compuerta de inspección (26) (fig. 10) controlar el estado de la rueda de álabes, o bien, desmontar el cuerpo de la bomba como descrito en la sección 13.2
- 7 el diente de engrane puede estar desgastado**
desmontar el cuerpo de la bomba como se ilustra en la sección 13.2. Agregar soldadura y perfilar sucesivamente. Si el diente de engrane está muy se gastado, sustituirlo.
- 8 el eventual filtro en la sección de aspiración puede estar obstruido**
remover los detritos.
- 9 la altura de aspiración es excesiva**
disminuir la altura de aspiración.
- 10 entra aire por la junta estanca**
desmontar la junta estanca y limpiarla (ver sección 13.5; 13.6); si el funcionamiento defectuoso persiste entonces cambiar la junta estanca.
- 11 rueda de álabes obstruida por cuerpos extraños**
desmontar el cuerpo y remover los cuerpos extraños.

Tipo acoplamiento	Par máx kgm	rpm
14	15	4800
20	25	4400
27	40	4100
40	60	3500
55	80	3300
88	110	3000
110	150	2700
145	190	2500
180	240	2200
250	300	2150
330	400	2000

14.2 La bomba no produce caudal

- 12 la bomba no está cebada**
ver las causas indicadas en el punto 14.1.
- 13 la altura que necesita la instalación es superior a la de proyecto de la bomba**
revisar el proyecto de la instalación o la elección de la bomba.
- 14 excesivas pérdidas de carga en la sección de aspiración**
revisar la distribución de las curvas, válvulas, estrangulamientos, etc. ; si fuera necesario, aumentar el diámetro de las tuberías.
- 15 rueda de álabes obstruida por cuerpos extraños**
desmontar el cuerpo y remover los cuerpos extraños.
- 16 las tuberías de aspiración / descarga pueden estar obstruidas o atascadas**
localizar el punto obstruido o atascado y limpiarlo.

14.3 La bomba no suministra un caudal suficiente

- 17 filtraciones de aire en la sección de aspiración**
controlar el apretamiento de las juntas e inspeccionar la tubería de aspiración.
- 18 la rueda de álabes y/o el plato de desgaste pueden estar desgastados**
debe sustituirlos, desmontando la bomba como se describe en las secciones (13.2; 13.3).
- 19 la tubería de aspiración tiene un diámetro insuficiente**
sustituir la tubería de aspiración.
Verificar otras causas posibles: ver la sección 14.2.

14.4 La bomba no produce una presión suficiente

- 20 la viscosidad del líquido es superior a la prevista**
contactar a la casa constructora de la bomba después de haber medido la viscosidad del líquido, que no debe ser mayor que 50 cSt para las bombas centrífugas.
Verificar otras causas posibles: ver el punto 5 de la sección 14.1 y la 14.2.

14.5 La bomba absorbe demasiada potencia

- 21 la velocidad de rotación es demasiado alta**
verificar la correcta velocidad de rotación.

- 22 la bomba funciona con datos diferentes a los contractuales**
 verificar las condiciones de ejercicio de la bomba y compararlas con las de placa.
- 23 el peso específico del líquido es superior al preestablecido**
 medir el peso específico del líquido y compararlo con el contractual.
- 24 alineación errada del grupo**
 verificar la correcta alineación del grupo como se indica en la sección 10.
- 25 posibles roces interiores entre las partes rotatorias y fijas**
 desmontar el cuerpo de la bomba como se indica en la sección. 13.2 y verificar si existen superficies rozadas.
- 26 cuerpos extraños en la rueda de álabes**
 desmontar el cuerpo de la bomba como se indica en la sección 13.2 y extraer los cuerpos extraños.
- 14.6 La bomba vibra y tiene ruidos**
- 27 el caudal de funcionamiento es demasiado poco**
 verificar la correcta regulación de las válvulas de la instalación y la indicación del manómetro y el vacuómetro.
- 28 la bomba o las tuberías no están fijadas rigidamente**
 controlar el apretamiento correcto de las tuberías de la instalación.
- 29 la bomba presenta cavitación**
 ver la sección 14.2
 Verificare las posibles causas: ver sección 14.1.
- 30 cuerpos extraños en la rueda de álabes**
 desmontar el cuerpo de la bomba como se indica en la sección 13.2 y remover los cuerpos extraños.
- 14.7 La bomba se bloquea**
- 31 dañados mecánicos**
 controlar la integridad del eje, de los acoplamientos, del motor, de eventuales poleas y correas, de eventuales multiplicadores/reductores etc.
- 32 cuerpos extraños en la rueda de álabes**
 examinar la parte interna del cuerpo de la bomba por la compuerta de inspección (26) (fig. 10) de lo contrario, desmontar el cuerpo de la bomba como se indica en la sección 13.2
- 14.8 Los cojinetes duran poco**
- 33 falta de lubricación**
 lubricar los cojinetes como se describe en la sección 13.8
- 34 cuerpos extraños en los cojinetes**
 cambiar los cojinetes como descrito en la sección 13.9
- 35 los cojinetes están oxidados**
 cambiare los cojines como se describe en la sección 13.9
- 14.9 La junta estanca pierde líquido**
- 36 junta estanca tipo 1 - 2**
 este tipo de junta estanca sirve para el bombeo de líquidos turbios o que contengan abrasivos y productos petrolíferos con temperatura de hasta 110° C: cada 500 horas engrasar por el lubricador de bola hasta que salga la grasa. Si está bien lubricada puede funcionar en seco por 2 minutos. En caso de que durante el funcionamiento hubiera pérdidas de líquido, sustituir la junta estanca. (ver sección 13.5)
- 37 junta estanca tipo 3**
 no necesita manutención particular. En caso de que se produzca una pérdida de líquido, sustituir la junta estanca (ver sección 13.5)
- 38 junta estanca con fluxado tipo 4 - 5**
 antes de la puesta en marcha de la bomba, conectar la toma del fluxado situada sobre la junta estanca, con la línea del líquido de fluxado, con presión de al menos 2 bar superior a la de ejercicio de la bomba. Cerciorarse que antes del arranque de la bomba y durante su funcionamiento haya un flujo constante de líquido en la junta estanca. Tal fluxado permite una fuerte dilución del producto bombeado en proximidad de la junta estanca, en modo que hacerla funcionar en las mejores condiciones posibles. Cuando se detiene la bomba, si se prevé que ésta quedará inactiva por varios días, vaciarla como indicado en la sección 7 y lavarla por la compuerta superior de llenado (fig. 9).
- 14.10 La junta estanca se sobrecalienta**
 la bomba no se ceba (ver sección 14.1 - 14.9)
- 14.11 Las partes de goma del acoplamiento se desgastan rápidamente**
 Verificar la correcta alineación del grupo como indicado en la sección 10
- 15 RIESGOS RESIDUALES**
 Los riesgos residuales son aquéllos que no se pueden eliminar con el proyecto de la bomba:
- choques
 - sobrepresiones anómalas
 - funcionamiento defectuoso
 - errores de maniobra en proximidad de la bomba.
- 16 REPARACIÓN**
Antes de intervenir en la máquina es indispensable:
- desconectar la tensión (intervenir como en la sección 13)
 - cerrar las compuertas de la sección de aspiración y descarga de la bomba
 - si el líquido bombeado está caliente, dejar enfriar la bomba a la temperatura ambiente
 - **si el líquido bombeado es peligroso atenerse a los procedimientos de seguridad para la manipulación de los líquidos peligrosos**
 - vaciar el cuerpo de la bomba del líquido bombeado como indicado en la sección 7.
 - limpiar los eventuales restos del líquido bombeado.

17 DESMONTAJE

17.1 Desmontaje de la bomba de la instalación

Ejecutar lo indicado en la sección 16

- sacar los pernos de las bridas de aspiración y descarga.
- sacar los tornillos de fijación de la bomba al zócalo.
- sacar la bomba del acoplamiento o desmontarla del motor eléctrico.
- antes de levantar la bomba con los medios de levantamiento apropiados, hacer referencia a la tabla de los pesos de las bombas.

18 MONTAJE

18.1 Montaje de la bomba en la instalación

- levantar la bomba con los medios de levantamiento apropiados.
- colocar la bomba sobre el zócalo.
- restablecer las conexiones con el acoplamiento o con el motor eléctrico:
- verificar la alineación como descrito en la sección 10.
- fijar la bomba al zócalo.
- conectar la bomba a las tuberías.
- montar las protecciones de los acoplamientos.

19 PIEZAS DE REPUESTO

Para mantener el buen funcionamiento de la bomba se aconseja, en el momento de la orden, equiparse con las piezas de repuesto aconsejadas para la primera intervención:

- junta estanca.
- rueda de álabes.
- plato de desgaste.
- serie completa de guarniciones.
- válvula de cierre.
- tuerca autobloqueante de la rueda de álabes.

19.1 ¿Cómo ordenar las piezas de repuesto?

Para pedir las piezas de repuesto es necesario indicar:

- **tipo de bomba.**
- **número de matrícula de la bomba.**
- **el número de referencia y designación de la pieza, como indicado en las hojas con las piezas de repuestos.**

20 DESGUACE

- No abandonar la bomba o partes de la misma en el ambiente.
- Las partes metálicas se pueden reconvertir en materia prima.
- Las grasas y aceites se deben recoger y almacenar a norma de ley para ser eliminados por los Entes encargados.
- Las guarniciones de elastómero deben ser separadas y llevadas a un vertedero autorizado para ser eliminados a norma de ley.

**UPOZORNĚNÍ**

NEUVÁDĚJTE ČERPADLO DO PROVOZU DŘÍVE, ANIŽ BYSTE SI PŘEČETLI A POROZUMĚLI TÉTO PŘÍRUČCE.

SPOLEČNOST VARISCO Srl ODMÍTÁ VEŠKEROU ODPOVĚDNOST ZA ŠKODY ZPŮSOBENÉ NEDBALOSTÍ A NEDODRŽOVÁNÍM POKYNŮ V TÉTO PŘÍRUČCE.

SPOLEČNOST VARISCO Srl NEODPOVÍDÁ ZA ŽÁDNÉ ŠKODY ZPŮSOBENÉ NESPRÁVNOU INTERPRETACÍ POKYNŮ OBSAŽENÝCH V TÉTO PŘÍRUČCE A ZA ŠKODY ZPŮSOBENÉ NESPRÁVNOU INSTALACÍ A/NEBO NESPRÁVNÝM POUŽITÍM SAMOTNÉHO ČERPADLA.

REJSTŘÍK

1. IDENTIFIKACE	58
2. ZÁRUKA	58
3. OBECNÉ POŽADAVKY	59
4. PŘEDPISY PRO BEZPEČNOST A PREVENCI NEHOD	59
5. V PŘÍPADĚ NOUZE	59
6. MANIPULACE A PŘEPRAVA	59
7. SKLADOVÁNÍ	59
8. MONTÁŽ	59
9. INSTALACE	59
10. ZAROVNÁNÍ	60
11. ELEKTRICKÉ PŘIPOJENÍ	60
12. SPUŠTĚNÍ	61
13. ÚDRŽBA	61
14. PORUCHY: PŘÍČINY A NÁPRAVNÁ OPATŘENÍ	65
15. ZBYTKOVÁ RIZIKA	66
16. OPRAVA	66
17. DEMONTÁŽ	67
18. MONTÁŽ	67
19. NÁHRADNÍ DÍLY	67
20. SEŠROTOVÁNÍ	67
PŘÍLOHA 1	70
PŘÍLOHA 1A	73
PŘÍLOHA 2	79
PŘÍLOHA 3 - SCHÉMATICKÉ VÝKRESY JSOU ROZDĚLENY PODLE ŘADY ČERPADEL ...	80

1 IDENTIFIKACE

1.1 Výrobce

VARISCO S.r.l. - Prima Strada, 37 - Z.I. Nord - 35129 PADOVA - Itálie

1.2 Typ čerpadla

Samonasávací odstředivé čerpadlo s vodorovnou osou, s polootevřeným oběžným kolem pro průchod pevných těles.

1.3 Model

Model je uveden na typovém štítku čerpadla.

1.4 Rok výroby

Rok výroby je uveden na typovém štítku čerpadla.

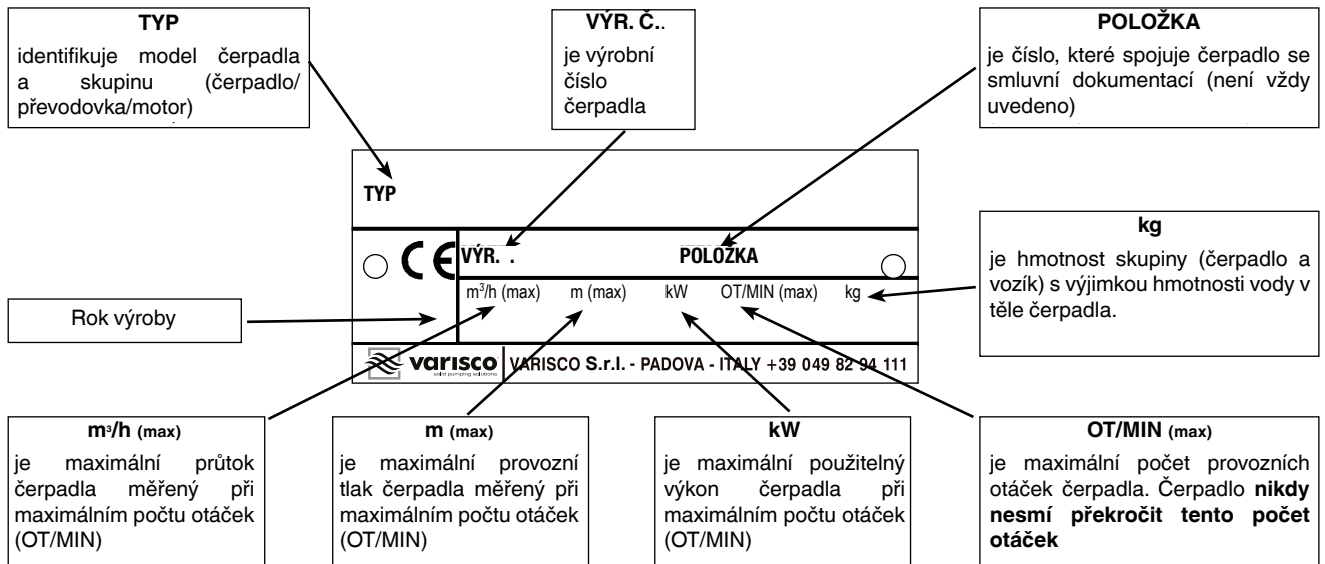
1.5 Identifikace příručky

Vydání: 2021/04

Rev.: 06

Kod. 558

1.6 Údaje na štítku



Údaje na typovém štítku se vztahují k testu s vodou při 20°C a hustotě 1000 kg/m³

1.7 Pole použití

Čerpadla vhodná pro čerpání kapalin s viskozitou do 50 cSt a obsahujících pevné částice. Používají se v průmyslu, v civilním a loďařském sektoru, na čištění vod, ve stavebnictví a v zemědělství.

1.8 V případě poruchy volejte následující číslo: 049 82 94 111

2 ZÁRUKA

Všechny výrobky společnosti VARISCO Srl jsou zaručeny po dobu 12 měsíců od data prvního uvedení do provozu a v každém případě nejpozději 18 měsíců od data dodání. Opravy prováděné v záruce nepřerušují záruční dobu. Záruka se vztahuje na vady materiálu a zpracování, které narušují fungování výrobku a činí ho nevhodným pro použití, k němuž je určen, za předpokladu, že byly hlášeny rychle a v každém případě nejpozději 2 dny po jejich výskytu. Ze záruky jsou vyloučeny škody vyplývající z fyzikálních/chemických vlastností nasávané kapaliny, jakož i poškození součástí, které z důvodu povahy nebo určení podléhají opotřebení nebo zhoršení (těsnění, membrány, vakuové a tlakové ventily, pryžové nebo plastové části) nebo vyplývají z nedodržení návodu k použití a/nebo údržbě, špatného či nedostatečného využití nebo skladování výrobku, nebo úprav či oprav prováděných osobami, které nejsou výslovně autorizovány společností Varisco Srl. Neidentifikovatelnost sériového čísla je důvodem pro vyloučení ze záruky. Naše záruka je striktně podmíněna skutečností, že kupující splnil všechny své závazky splatné do dne podání žádosti a ty, které vyprší během zásahů v záruční době. Rozhodnutí o tom, zda poskytnout úhradu, opravu nebo výměnu zboží, přijímá výhradně společnost VARISCO Srl. Zboží lze vrátit bez poštovního pouze po písemném povolení společnosti VARISCO Srl - Padova. Veškeré náklady na demontáž/opětovné sestavení výrobku z místa/na místo instalace a další práce na místě zůstávají na starosti kupujícího. Opravené nebo náhradní zboží bude vráceno bezplatně kupujícímu ze společnosti VARISCO Srl - Padova.

Vyměněné zboží se stává majetkem společnosti VARISCO Srl. Je zřejmé, že výše uvedená záruka nahrazuje záruky nebo odpovědnosti stanovené zákonem a vylučuje jakoukoli jinou odpovědnost společnosti VARISCO Srl (náhrada škody, ztráta zisku, stažení z trhu, pracovní síly kupujícího, prostoje na pracovišti, snížení prodejní ceny, atd.). **V případě sporu má výlučnou pravomoc soud v Padově.**

2.1 VYLOUČENÍ ZE ZÁRUKY

Záruka zaniká (kromě toho, co je uvedeno v dodací smlouvě):

- Pokud dojde k chybě při provozu způsobené obsluhou.
- Pokud byla škoda způsobena nedostatečnou údržbou.
- Pokud byly použity neoriginální náhradní díly.
- Pokud nebyly dodrženy pokyny v této příručce.

Škody vyplývající z nedbalosti, nepozornosti, nesprávného a nevhodného používání čerpadla jsou rovněž vyloučeny ze záruky. Odstranění bezpečnostních zařízení, s nimiž je čerpadlo vybaveno, automaticky vede k zániku záruky a odpovědnosti výrobce.

3 OBECNÉ POŽADAVKY

Po přijetí okamžitě zkontrolujte stav materiálu, zejména případné poškození způsobení přepravou. Zkontrolujte také přesnou shodu s dodacím listem. V případě sporu okamžitě oznamte přepravci škodu a do 48 hodin ji komunikujte společnosti v Padově.

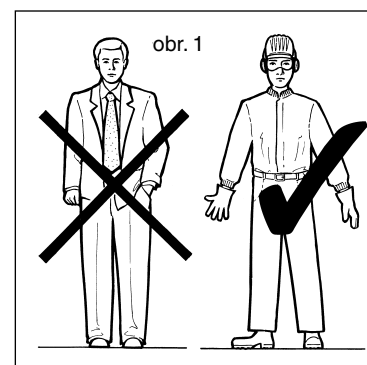
Pro každou komunikaci vždy uveďte typ čerpadla, které je označeno na příslušném štítku nebo sériovém čísle.

Čerpadla musí být použita výhradně pro použití stanovená výrobcem:

- stavební materiály
- provozní podmínky (tlak, rychlost, teplota apod.)
- oblasti použití

Každé jiné použití stroje, které není v této příručce zamýšleno, zprošťuje výrobce jakékoliv odpovědnosti za poškození osob, zvířat nebo majetku.

Pro použití, která nejsou stanovená výrobcem, kontaktujte technické oddělení společnosti VARISCO S.r.l. : 049 82 94 111.



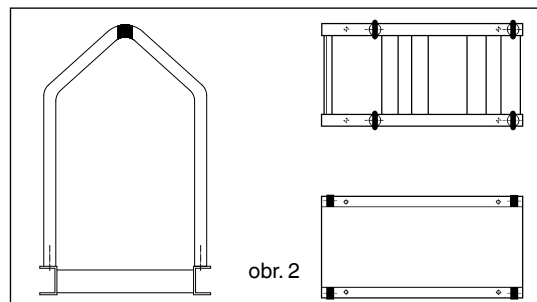
4 PŘEDPISY PRO BEZPEČNOST A PREVENCI NEHOD

Při práci v blízkosti stroje používejte vhodný oděv, vyhněte se volnému oděvu s vlajícími částmi (kravata, šátek atd.), které by mohly být zachyceny v pohyblivých částech. Používejte pracovní obleky vyrobené s ohledem na zvláštní bezpečnostní požadavky, rukavice, izolační boty, brýle, chrániče sluchu a přilbu (obr. 1)

Neprovádějte údržbu během chodu motoru

Nepřibližujte ruce k pohyblivým dílům (např. pásům, spojům apod.).

Nestoupejte na motorové čerpadlo k provádění jakýchkoli zásahů.



5 V PŘÍPADĚ NOUZE

Odpojte síťové napětí (u elektrických čerpadel). Informujte odpovědného pracovníka systému.

6 MANIPULACE A PŘEPRAVA

6.1 Způsob přepravy

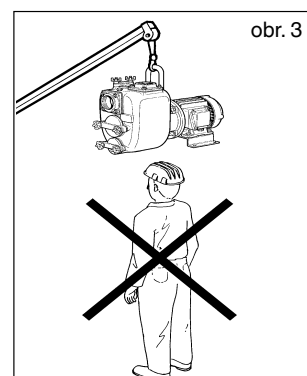
Stroj musí být přepravován v horizontální poloze a v bezpečných podmínkách.

6.2 Uvedení do provozu

Během montáže a údržby je nutné zajistit bezpečnou přepravu všech součástí pomocí speciálních popruhů. Manipulace musí být prováděna specializovaným personálem, aby nedošlo k poškození čerpadla a zranění personálu.

Zvedací body různých provedení musí být používány výhradně pro zvedání stroje, vyprázdněného z vody a odpojeného od potrubí.

Na obrázku 2 jsou znázorněny černé zvedací body některých základů.



Maximální rychlost zvedání: $V_{max} \leq 0,5 \text{ m/s}$

Při zvedání čerpadla se nezdržujte nebo nepohybujte pod čerpadlem! (obr. 3)

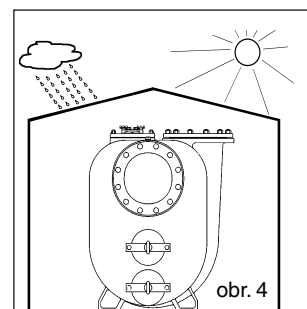
7 SKLADOVÁNÍ

V případě skladování umístěte čerpadlo na uzavřené místo; pokud je ponecháno venku, zakryjte čerpadlo vodotěsnou fólií, namažte ložiska, aby nedošlo ke vzniku rzi (obr. 4).

Zabraňte hromadění vlhkosti kolem čerpadla.

Nenechávejte tělo čerpadla naplněné kapalinou. Vypusťte tělo přes dvířka (obr. 5) a zadní víko, které je přítomné u některých modelů. V zimních měsících může kapalina zmrznout a způsobit poškození čerpadla. Pokud je kapalina nebezpečná, proveďte veškerá opatření, abyste zabránili poškození a zranění.

Pravidelně otáčejte hřídelem, aby nedošlo ke znečištění uvnitř čerpadla.



8 SESTAVENÍ

Pokud je čerpadlo dodáváno v provedení s volným hřídelem (podpůrné čerpadlo), musí být připojeno k elektromotoru přes spojovací spoj, zkontrolujte:

- spojka vhodná pro přenos výkonu.
- správné zarovnání spojky (viz odst. 10).
- kryt spojky dle bezpečnostních předpisů.
- jmenovitý výkon motoru.
- výkon absorbovaný čerpadlem (viz typový štítek motoru).
- počet otáček motoru (viz typový štítek motoru).
- počet otáček čerpadla.

9 INSTALACE

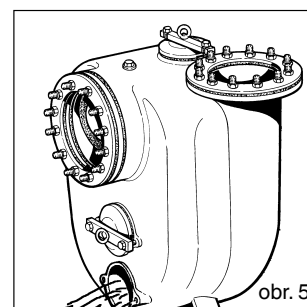
Základna skupiny elektrického čerpadla musí být ukotvena na vyrovnanou betonovou desku, ve které jsou základové šrouby uloženy podle schématu připojeném ke každé skupině nebo jsou k dispozici na vyžádání. Deska musí být robustní, aby absorbovala veškeré vibrace a byla dostatečně pevná, aby udržovala zarovnání sestavy čerpadla a motoru.

9.1 Montáž

Během ukotvení základny na desku je vhodné zkontrolovat rovinnost pomocí vodováhy umístěné nad přírubou přívodního ústí čerpadla.

Jsou-li potřebná přizpůsobení, umístěte plochu desky na základnu, **nikdy** desku na základnu.

Tělo čerpadla **musí být** opatřeno vhodnou opěrou, pokud je používáno se skupinami multiplikátorů otáček pro zemědělské využití.



9.2 Potrubí
Před připojením čerpadla pečlivě vyčistěte potrubí.

Sací potrubí musí mít průměr stejný jako je průměr sacího ústí čerpadla (u větších průměrů kontaktujte Varisco). Pokud je to možné, vyhněte se zakřivením, ohybům, nebo úzkým místům, které by mohly omezit tok kapaliny do čerpadla. Neumísťujte nožní ventil: čerpadlo je vybaveno zabudovaným zpětným ventilem (14) (obr. 10).

Čerpadlo namontujte co nejbližší k čerpané kapalině a snažte se, pokud je to možné, zkrátit délku sacího potrubí.

Připojení sacích trubek musí být dokonale vzduchotěsné: zkontrolujte závity, těsnění přírub, rychloupínací armatury, atd.

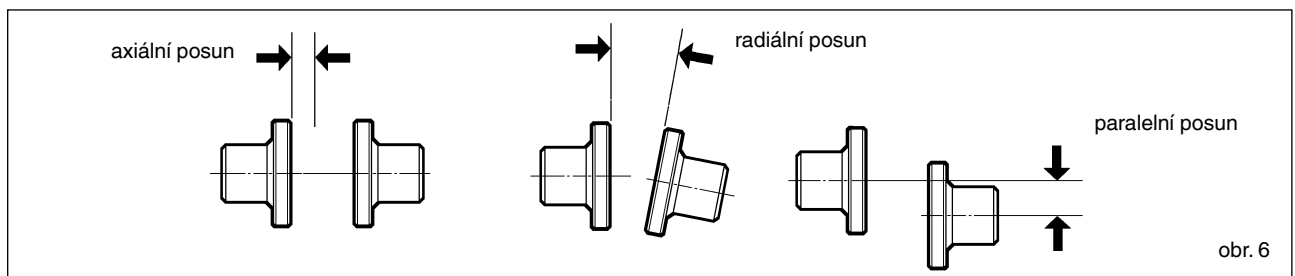
Přívodní potrubí musí umožňovat únik vzduchu ze systému během fáze spouštění čerpadla.

Sací a výtlačné potrubí musí být instalovány tak, aby nevytvářely napětí v těle čerpadla.

10 ZAROVNÁNÍ
Před spuštěním čerpadla je důležité zkontrolovat zarovnání mezi součástmi jednotky (spojka/motor).

U skupin se základnou se přesné zarovnání provádí ve výrobním závodě, nicméně po příjezdu do místa instalace je nutné zarovnání znovu zkontrolovat.

- umístěte základnu na plochu desky zasunutím kotevnic šroubů do otvorů v základně bez utažení šroubů.
- odstraňte kryt spojky.
- utáhněte šrouby kotevnic šroubů a znovu zkontrolujte zarovnání podle obrázku 6 a nastavte je podle typu spojky, jak je uvedeno v odstavcích 13.10; 13.11; 13.12.
- před spuštěním opět umístěte kryt spojky.



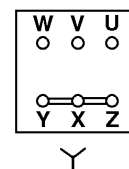
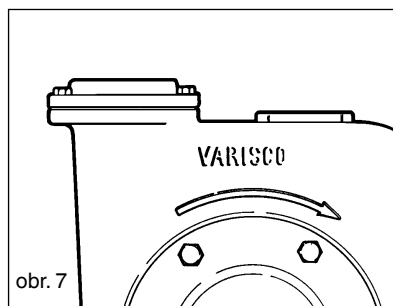
V případě elektrických čerpadel JE...NT dodávaných bez originálního motoru (konfigurace JP) musí spojení čerpadla s motorem provádět specializovaný personál v souladu s příslušnými pokyny poskytnutými naším obchodním oddělením.

V případě zakoupení čerpadla v této konfiguraci mějte po ruce pokyny pro montáž a schématický výkres. Používání jiných než originálních motorů musí být schváleno naším technickým oddělením.

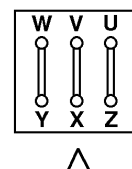
11 ELEKTRICKÉ PŘIPOJENÍ
Elektrická připojení musí provádět výhradně specializovaný personál.

- Dodržujte pokyny výrobce motoru a elektrických zařízení.
- **Motor řádně uzemněte a zkontrolujte, zda je elektrický motor chráněn vhodným ochranným spínačem.**
- Trojfázové elektrické motory jsou obvykle navrženy pro připojení k 400 V (připojení do hvězdy). Pro napájení 230 V připojte svorkovnici elektrického motoru do trojúhelníku podle přiloženého schématu.
- U motorů dodávaných se zvláštním napětím dodržujte pokyny dodané s motorem.
- Části elektrických kabelů jsou vhodné pro proud.
- Poté, co bylo provedeno elektrické připojení, zavřete šoupátko přívodního potrubí a zkontrolujte správný směr otáčení.
- Šipka na těle čerpadla ukazuje správný směr otáčení (obr. 7); pokud se čerpadlo otáčí v opačném směru, vyměňte navzájem dva ze tří silových kabelů.

Na požádání jsou čerpadla, která musí čerpat brakické vody, opatřena galvanickou ochranou proti korozi sestávající z řady zinkových kotoučů upevněných na výtlačných dvířkách. Každých 1000 hodin musí být zkontrolováno opotřebení zinku a v případě potřeby zinek vyměňte. Během provozu čerpadla zkontrolujte absorpci elektrického motoru, která nesmí překročit hodnotu uvedenou na typovém štítku.



Připojení do hvězdy



Připojení do trojúhelníku



V případě, že se čerpadlo dodává s měničem. Informace o souvisejících funkcích najdete v příslušném návodu k použití a údržbě.

ČERPADLA řady JE..NT

Vždy používejte originální elektrické motory z první dodávky.

Je nicméně možné používat i motory jiných značek, pokud mají zvětšená ložiska a zablokované ložisko na straně hřídele.

Používání jiných než originálních motorů musí být schváleno naším technickým oddělením.

12 SPUŠTĚNÍ

Před spuštěním čerpadla zkontrolujte, zda je systém správně sestaven z elektrického a mechanického hlediska.

Ověřte, zda jsou všechny bezpečnostní systémy aktivní.

Zkontrolujte správný směr otáčení čerpadla (odst. 11)

12.1 Kontrola těsnosti

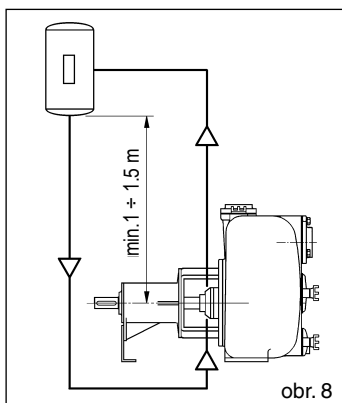
Před spuštěním čerpadla zkontrolujte typ namontovaného těsnění, které je uvedené na typovém štítku čerpadla.

12.1.1 Čerpadla s těsněním typu 1 - 2

Těsnění typu 1 a 2 jsou již při montáži vyplněny tukem; nevyžadují údržbu během prvních 500 hodin provozu čerpadla.

12.1.2 Čerpadla s těsněním typu 3

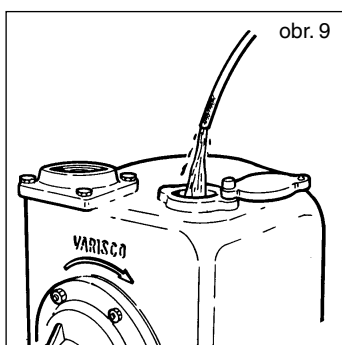
Těsnění typu 3 nevyžadují údržbu.



Těsnění typu 4 a 5 jsou proplachovací podle normy API 610 PLAN 52 - 53 (viz schéma na obr. 8) PLAN 52 předpokládá nenatlakovanou nádrž PLAN 53 předpokládá natlakovanou nádrž s tlakem o 1 ÷ 2 bar vyšším než provozní tlak čerpadla.



Proplachovací kapalina musí být kompatibilní s čerpanou kapalinou.



12.2 Naplnění těla čerpadla

Tělo čerpadla úplně naplněte kapalinou, která má být čerpána přes odpovídající otvor, který je umístěn v horní části těla (obr. 9) (některé modely mají víčko). Po zastavení čerpadla se tělo nevyprazdňuje, a proto již není nutné ho znovu plnit.

12.3 Spouštění

Upozornění: pokud se čerpadlo nespustí, nenechávejte jej v chodu déle než 2 minuty, abyste předešli zahřátí kapaliny a poškození těsnění.

Pokud se nespouští, viz odstavec 14.1



V případě, že se čerpadlo dodává s měničem. Informace o elektrických zapojeních a bezpečnostní pokyny najdete v příslušném návodu k použití a údržbě.

Se spuštěným čerpadlem:

- Zkontrolujte těsnění na hřídeli: zda nedochází k únikům, je-li mechanického typu
- Zkontrolujte, zda hodnota proudu absorbovaného motorem nepřekračuje jmenovitou hodnotu motoru.
- Pokud si myslíte, že čerpadlo pracuje abnormálním způsobem, je nutné ho zastavit a vyhledat příčiny. (viz odstavec 14)

13 ÚDRŽBA



Než přistoupíte k demontáži, ujistěte se, že máte po ruce pokyny pro montáž a schématický výkres.

Tyto může poskytnout naše obchodní oddělení na vyžádání.

Jako příklad uvádíme následující schématický výkres (obr. 10).

Příloha 3 těchto pokynů obsahuje referenční schématický výkres pro příslušný konstrukční typ (JS / JE...MT / JE...ET / JE...FT / JE...NT / JO...MOD).

Vyhrazujeme si možnost tyto výkresy změnit bez předchozího upozornění.



V případě, že se čerpadlo dodává s měničem. Informace o souvisejících funkcích najdete v příslušném návodu k použití a údržbě.

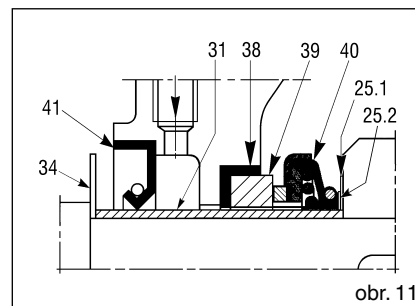
Údržba musí být prováděna se zastaveným strojem a odpojeným napájecím napětím; je nutné zajistit, aby byl zdroj napájení obnoven stejným provozovatelem, který prováděl údržbu.

Před údržbářským zásahem na stroji je nezbytné:

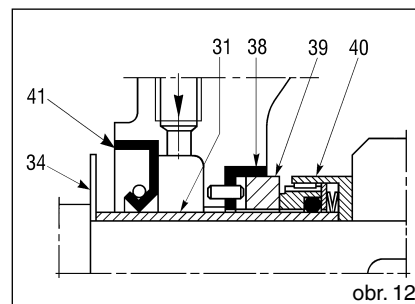
- Odpojit čerpadlo od sacího a výtlačného potrubí.
- Vypustit čerpanou kapalinu z těla čerpadla přes vypouštěcí dvířka (obr. 5).

13.5 Výměna těsnění typu 1 - 2 - 3 (referenční obr. 10,11,12)

- Vyprázdněte tělo čerpadla, jak je uvedeno v odst. 7.
- Upozornění:** zbytky kapaliny mohou zůstat uvnitř těla čerpadla, v držáku motoru, v sacím potrubí; přijměte nezbytná opatření, pokud je kapalina nebezpečná (hořlavá, žíravá, jedovatá, infikovaná atd.).
- Odšroubujte matice (52) a vyjměte tělo čerpadla, snažte se nepoškodit těsnění (43).
- zablokujte oběžné kolo (03) a odšroubujte samosvornou matici (33)
- odstraňte oběžné kolo
- vyjměte držák motoru (19). Spolu s tím se automaticky odstraní rotační část těsnění (40) namontovaná na distanční vložce (31)
- odstraňte z držáku motoru protikus (39) s příslušným těsněním (38)
- vyjměte olejové těsnění (41)
- umyjte držák motoru rozpouštědlem, abyste odstranili staré zbytky mastnoty a dobře vyčistěte olejové těsnění a protikus.
- namontujte nové olejové těsnění na držák motoru. Pro usnadnění montáže navlhčete oleje sedlo a samotné olejové těsnění.
- upevněte protikus (39) s těsněním (38). Pro usnadnění montáže navlhčete alkoholem sedlo a těsnění. Je-li to nutné, použijte dřevěnou podložku nebo podobně, abyste posunuli protikus (39) do sedla.
- **umístěte držák motoru zpět na místo, dbejte na to, aby nedošlo ke kolizi hřídele s protikusem, který by se mohl snadno rozštěpit nebo zlomit, pokud je keramický.**
- upevněte držák motoru pomocí šroubů (45, 45.1).
- namažte olejem těsnění (40), distanční vložku (31) a vložte těsnění na jednu stranu rozdělovače.
- vložte distanční vložku s těsněním na hřídel, abyste překonali slabý odpor olejového těsnění.
- Ujistěte se, že těsnění nevyklouzne z distanční vložky.**
- vložte opěrný těsnicí kroužek (25.1). Zatačte jej směrem dopředu, aby bylo možné namontovat jazýček (60).
- znovu namontujte oběžné kolo (03), podložku (66) a našroubujte matici (33);
- zkontrolujte přesnou polohu oběžného kola vzhledem k opotřebitelné desce, jak je uvedeno v bodě 13.7.
- znovu namontujte těsnění těla (43) nanesením maziva po obou stranách.
- sestavte tělo a zajistěte matice a zkontrolujte, zda se oběžné kolo volně otáčí;
- vyplňte mazací komoru těsnění (viz odst. 12.1.1; 12.1.2) tukem.



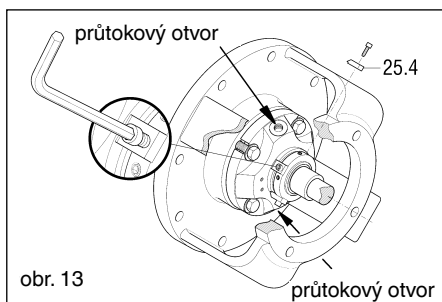
obr. 11



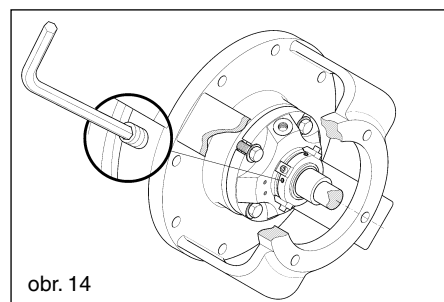
obr. 12

13.6 Výměna těsnění typu 4 - 5 (referenční obr. 10, 13, 14, 15, 16)

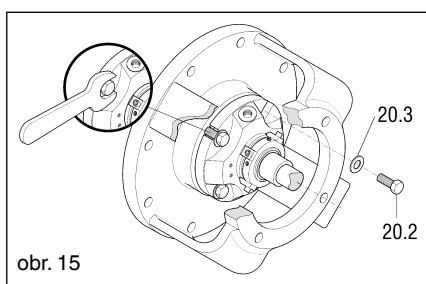
- Vyprázdněte tělo čerpadla, jak je uvedeno v odst. 7.
- Upozornění:** zbytky kapaliny mohou zůstat uvnitř těla čerpadla, v držáku motoru, v sacím potrubí; přijměte nezbytná opatření, pokud je kapalina nebezpečná (hořlavá, žíravá, jedovatá, infikovaná atd.).
- Odšroubujte matice (52) (obr. 10) a vyjměte tělo čerpadla, snažte se nepoškodit těsnění (43).
- Zablokujte oběžné kolo (03) a odšroubujte samosvornou matici (33).
- Odstraňte oběžné kolo.
- Odpojte proplachovací potrubí.
- Upevněte polohovač těsnícího bloku (25.4) tak, aby zapadla na svá místa (obr. 13).
- Uvolněte pojistné šrouby pouzdra na hřídeli (obr. 14).
- Odšroubujte šrouby (20.2), které připevňují přírubu těsnění k držáku motoru (obr. 15).
- Vyjměte držák motoru (19).
- Odstraňte těsnění (25), distanční vložku (31), držák těsnění (20) a těsnění (20.1).
- Pokud je těsnění (20.1) poškozeno, vyměňte jej.
- Pro montáž pokračujte v opačném pořadí**
- Lehce namažte distanční vložku (31), abyste usnadnili počáteční montáž těsnění (obr. 16)
- Opatrně dotáhněte upevňovací šrouby příruby (20.2) (obr. 15) tak, aby nedocházelo k namáhání stacionárního těsnicího kroužku.
- Pevně utáhněte matice (obr. 14).
- Demontujte polohovač (25.4) (obr. 13) těsnícího bloku a upevněte je na příslušné otvory v přírubě pro opětovné použití během demontáže.
- Opět připojte proplachovací potrubí, obnovte proplachování a odvědujte oblast kolem těsnění, které **nesmí pracovat nasucho ani na pár okamžiků**.



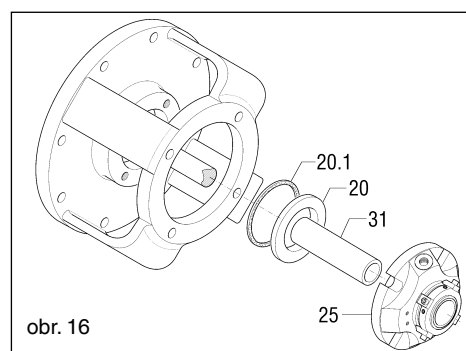
obr. 13



obr. 14



obr. 15



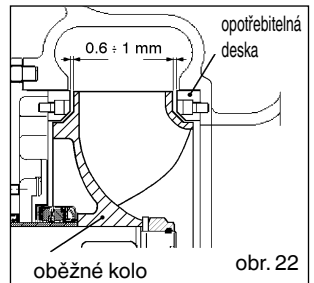
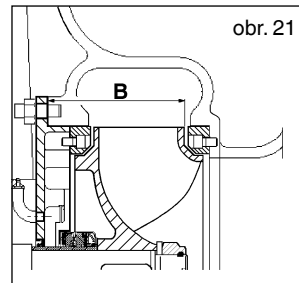
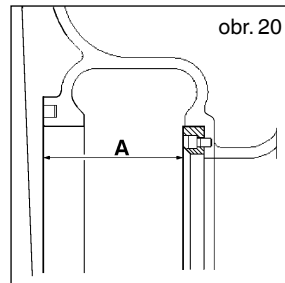
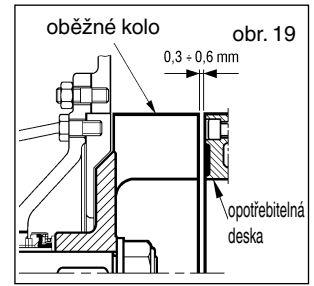
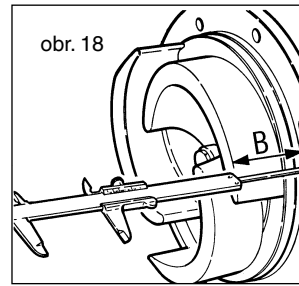
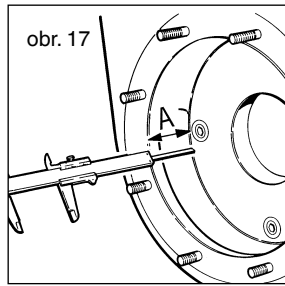
obr. 16

13.7 Poloha oběžného kola vzhledem k opotřebitelné desce/deskám

- U všech modelů musí být vzdálenost mezi horní částí lopatek oběžného kola a opotřebitelnou deskou mezi 0,3 - 0,6 mm (obr. 19). U modelu 12" musí být požadovaná vzdálenost mezi oběžným kolem a přední a zadní opotřebitelnou deskou mezi 0,6 a 1 mm (obr. 22).

Z tohoto důvodu musí být kvóty A a B na obr. 17, 18, 20, 21 podle možnosti co nejvíce stejné. K tomuto účelu se používají kompenzační kroužky (25.2) (obr. 11) dodávané s náhradní ucpávkou. Tyto kroužky se používají k přesunu oběžného kola dopředu, pokud je příliš daleko od přední opotřebitelné desky nebo příliš blízko k zadní opotřebitelné desce (je-li součástí).

Kompenzační kroužky musí být umístěny mezi pojistným těsnícím kroužkem (25.1) (obr. 11) a oběžným kolem. Další úpravy lze provést s těsněními těla a zadní deskou. Vložení těsnění (43) (obr. 10) o tloušťce 0,5 mm určuje požadovanou vzdálenost (obr. 19).


13.8 Údržba ložisek (obr. 10)

Čerpadlo je dodáváno s již namazanými ložisky a nevyžaduje údržbu během prvních 500 hodin provozu.

Ložiska opěry musí být řádně mazaná, nikdy s velkým množstvím maziva, které může způsobit přehřátí s následným poškozením ložiska;
POZN.: pro monoblokové verze JP/JE, řada FT, viz PŘÍLOHA 1 str. 52 - řada ET viz PŘÍLOHA 1A str. 55.

13.9 Výměna ložisek

- Vyprázdněte tělo čerpadla, jak je uvedeno v odst. 7.

Upozornění: zbytky kapaliny mohou zůstat uvnitř těla čerpadla, v držáku motoru, v sacím potrubí; přijměte nezbytná opatření, pokud je kapalina nebezpečná (hořlavá, žíravá, jedovatá, infikovaná atd.).

- demontujte tělo, držák motoru a mechanickou ucpávku.
- vyjměte polovinu spojky a klíč hřídele.
- odstraňte vnější ložiskový kryt (08).
- vyjměte celý hřídel z části spojky.
- vyjměte ložiska pomocí extraktoru nebo lisu.
- pro montáž pokračujte v opačném pořadí.

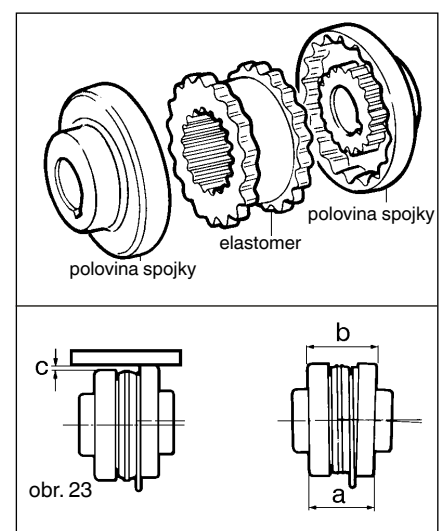
13.10 Výměna kolíků spojky TWIN-DISC (Řada RBD)

- odstraňte čerpadlo ze svého místa.
- odstraňte opotřebované kolíky a vyměňte je za nové.
- zkontrolujte stav opotřebení hliníkové příruby
- propojte čerpadlo s motorem.
- chyba max. zarovnání: 0,7 mm.
- při objednávání kolíků specifikujte průměr hřídele a typ spojky.

Typ spojky	Max. rychlost (otáčky/min)	Maximální točivý moment dNm	
		Neustálý provoz	Přerušovaný provoz
8 S	4500	17	2
10 S	4000	31	30
10 SS	4000	31	30
11 S	3500	48	62
14 S	2800	94	121

13.11 Výměna elastomeru spojky SURE-FLEX

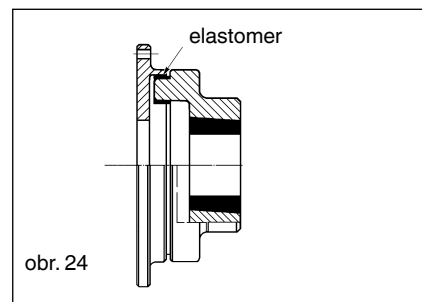
- odšroubujte kotevní šrouby na spodní straně čerpadla nebo motoru a oddělte obě poloviny spojky.
- odstraňte opotřebovaný elastomer a nahradte jej novým. V případě elastomeru sestávajícího ze dvou kusů (typ S) ponechte ocelový kroužek volně se pohybovat v jedné ze dvou drážek v blízkosti odsazení.
- přiblížte čerpadlo k motoru a zasuňte zuby poloviny spojky na elastomer.
- stlačte spojku ponecháním axiální vůle max. 2 mm pro spojky typu J a max. 3 mm pro spojky typu S.
- zkontrolujte radiální a úhlové zarovnání následujícím způsobem:
- **radiální:** (obr. 23) pomocí pravítka spočívajícím na vnějším povrchu polovin spojky a na nejméně čtyřech místech obvodu, změřte maximální odchylku (kvóta C) a přiveďte ji zpět co nejbližší k nule (viz tabulka).
- **úhlové:** (obr. 23) pomocí měřidla změřte nejméně ve čtyřech bodech vzdálenost mezi oběma polovinami spojky a doved'te rozdíl (b-a) co nejbližší k nule (viz tabulka)
- utáhněte kotevní šrouby na spodní straně čerpadla a motoru
- při objednávání náhradních dílů uveďte typ spojky (vyražen uvnitř polovin spojky) a průměr hřídele.



13.12 Výměna elastomerů spojky GBF (obr. 24)

- odšroubujte kotevní šrouby na spodní straně čerpadla nebo motoru a oddělte obě poloviny spojky.
- odstraňte opotřebované kolíky a vyměňte je za nové, upevněte je na místě pomocí malého množství lepidla.
- přiblížte čerpadlo a motor, dokud není spojka zcela uzavřena, a pak se posuňte zpět o 2 - 3 mm, abyste odpojili poloviny spojky.
- utáhněte kotevní šrouby na spodní straně čerpadla a motoru.
- při objednávání kolíků specifikujte průměr hřídele a typ spojky.

Typ spojky	C mm	(b-a) mm	Moment N m
J4	0,25	1,1	10
J5	0,4	1,4	20
S6	0,4	1,8	40
S7	0,5	2,1	70



obr. 24

Typ spojky	Maximální točivý moment kgm	ot/min
14	15	4800
20	25	4400
27	40	4100
40	60	3500
55	80	3300
88	110	3000
110	150	2700
145	190	2500
180	240	2200
250	300	2150
330	400	2000

14 PORUCHY: PŘÍČINY A NÁPRAVNÁ OPATŘENÍ

Upozornění: před zkoumáním možné příčiny poruchy zkontrolujte, zda kontrolní prostředky (měřidlo vakua, tlakoměr, otáčkoměr, průtokoměr, elektrický panel měření, atd) pracují správně.

14.1 Čerpadlo se nespouští

- 1 tělo čerpadla je prázdné nebo není dostatečně plné**
naplňte tělo čerpadla plnicím otvorem (obr. 9).
- 2 nadměrné zahřívání kapaliny uvnitř těla čerpadla**
přidejte do těla čerpadla studenou kapalinu přes plnicí otvor (obr. 9).
- 3 možná infiltrace vzduchu ve spojích nebo přítomnost trhlin v sacím potrubí**
zkontrolujte těsnost spojů, prověřte sací potrubí.
- 4 přívodní potrubí je pod tlakem**
odvzdušněte přívodní potrubí.
- 5 otáčky čerpadla jsou nízké**
zvyšte počet otáček pouze po ověření smluvních údajů a charakteristických křivek čerpadla.
- 6 oběžné kolo může být opotřebované nebo poškozené**
přes kontrolní dvířka (26) (obr. 10) zkontrolujte stav oběžného kola nebo demontujte tělo čerpadla, jak je popsáno v odstavci 13.2
- 7 spoušťový zub může být opotřebovaný**
vyjměte tělo čerpadla, jak je znázorněno na obrázku 13.2 Proved'te svařovací překryv, který musí být následně profilován.
Pokud je spoušťový zub velmi opotřebovaný, vyměňte tělo.
- 8 případný sací filtr může být ucpaný**
odstraňte nečistoty.
- 9 sací výška je nadměrná**
snižte sací výšku.
- 10 vzduch přichází z těsnění**
vyjměte těsnění a vyčistěte jej (viz odst. 13.5; 13.6); pokud porucha přetrvává, těsnění vyměňte.
- 11 oběžné kolo zablokováno cizími tělesy**
demontujte tělo a odstraňte cizí tělesa.

14.2 Čerpadlo nezajišťuje průtok

- 12 čerpadlo se nespouští**
viz příčiny uvedené v bodě 14.1.
- 13 požadovaný výtlačný tlak systému je vyšší než konstrukční hodnota čerpadla**
zkontrolujte konstrukční hodnotu systému nebo výběr čerpadla.
- 14 nadměrná ztráta zatížení při sání**
zkontrolujte rozložení křivek, ventily, úzká místa atd. ; v případě potřeby zvětšete průměr potrubí.
- 15 oběžné kolo zablokováno cizími tělesy**
demontujte tělo a odstraňte cizí tělesa.
- 16 sací/výtlačné potrubí může být zablokováno nebo ucpáno**
lokalizujte uzavřený nebo ucpaný bod a vyčistěte jej.

14.3 Čerpadlo neposkytuje dostatečný průtok

- 17 infiltrace vzduchu na sání**
zkontrolujte těsnost spojů a prověřte sací potrubí.
- 18 oběžné kolo a/nebo opotřebitelná deska mohou být opotřebovány**
musí být nahrazeny demontováním čerpadla, jak je popsáno v odstavcích (13.2, 13.3).
- 19 sací potrubí nemá dostatečný průměr**
vyměňte sací potrubí.
Zkontrolujte další možné příčiny: viz odstavec 14.2.

14.4 Čerpadlo nevyvíjí dostatečný tlak

- 20 viskozita kapaliny je vyšší, než se očekává**
obraťte se na výrobce čerpadla po změření viskozity kapaliny, která pro odstředivá čerpadla nesmí být větší než 50 cSt.
Zkontrolujte další možné příčiny: viz bod 5 odstavce 14.1 a odstavec 14.2.

14.5 Čerpadlo absorbuje nadměrný výkon

- 21 rychlost otáčení je příliš vysoká**
zkontrolujte správnou rychlost otáčení.
- 22 čerpadlo pracuje s hodnotami odlišnými od smluvních**
zkontrolujte provozní podmínky čerpadla a porovnejte je s typovým štítkem.

- 23 měrná hmotnost kapaliny je vyšší než předem stanovená**
změřte specifickou hmotnost kapaliny a porovnejte ji se smluvní hmotností.
- 24 nesprávné zarovnání skupiny**
ověřte správné zarovnání skupiny, jak je uvedeno v odstavci 10.
- 25 možné vnitřní tření mezi rotujícími a pevnými částmi**
demontujte tělo čerpadla, jak je uvedeno v odstavci 13.2, a zkontrolujte, zda nedošlo k poškrábání povrchu.
- 26 cizí tělesa v oběžném kole**
vyjměte tělo čerpadla podle pokynů v odstavci 13.2 a odstraňte cizí tělesa.
- 14.6 Čerpadlo vibruje a je hlučné**
- 27 provoz s příliš nízkým průtokem**
ověřte správné nastavení systémových ventilů a indikace manometru a vakuového měřidla.
- 28 čerpadlo nebo trubky nejsou upevněny**
zkontrolujte správné utažení potrubí systému.
- 29 čerpadlo kavituje**
viz odstavec 14.2
Zkontrolujte možné příčiny: viz odstavec 14.1.
- 30 cizí tělesa v oběžném kole**
vyjměte tělo čerpadla podle pokynů v odstavci 13.2 a odstraňte cizí tělesa.
- 14.7 Blokace čerpadla**
- 31 mechanické poruchy**
zkontrolujte integritu hřídele, spojů, motoru, případných řemenic a řemenů, případných multiplikátorů/reduktorů apod.
- 32 cizí tělesa v oběžném kole**
zkontrolujte vnitřek těla čerpadla přes kontrolní dvířka (26) (obr. 10), v opačném případě vyjměte tělo čerpadla, jak je uvedeno v odstavci 13.2
- 14.8 Ložiska mají krátkodobou životnost**
- 33 nedostatek mazání**
mažte ložiska, jak je popsáno v odstavci 13.8
- 34 cizí tělesa v ložiscích**
vyměňte ložiska, jak je popsáno v odstavci 13.9
- 35 ložiska jsou zrezivělá**
vyměňte ložiska, jak je popsáno v odstavci 13.9
- 14.9 Úniky z těsnění**
- 36 typ těsnění 1 - 2**
tento typ těsnění je vhodný pro čerpání kalné kapaliny obsahující brusivo a ropných produktů s teplotou do 110°C: každých 500 hodin proveďte mazání přes odpovídající kulovou maznici, dokud z ní nebude vycházet tuk. Je-li dobře namazáno, může pracovat 2 minuty nasucho. Pokud dojde k úniku kapaliny během provozu, vyměňte těsnění. (viz odstavec 13.5)
- 37 těsnění typu 3**
Nepotřebuje zvláštní údržbu. Pokud dojde k úniku kapaliny, vyměňte těsnění (viz odstavec 13.5)
- 38 těsnění s proplachováním typu 4 - 5**
před spuštěním čerpadla připojte proplachovací nástavec k těsnění, přičemž vedení proplachovací kapaliny musí mít tlak nejméně o 2 bar vyšší než provozní tlak čerpadla. Ujistěte se před spuštěním čerpadla i během jeho provozu, že v těsnění je konstantní proud kapaliny. Toto proplachování umožňuje silné zředění produktu čerpaného v blízkosti těsnění tak, aby mohlo fungovat za co nejlepších podmínek. Při zastavení čerpadla, pokud se očekává, že zůstane v nečinnosti po dobu několika dnů, přistupte k jeho vyprázdnění, jak je uvedeno v odstavci 7 a jeho důkladnému promytí přes horní plnicí dvířka (obr. 9).
- 14.10 Těsnění se přehřívá**
čerpadlo se nespouští (viz odst. 14.1 - 14.9)
- 14.11 Pryžové části spojky se rychle opotřebují**
Ověřte správné zarovnání skupiny, jak je uvedeno v odstavci 10.
- 15 ZBYTKOVÁ RIZIKA**
Zbytková rizika jsou ta, která nelze vyloučit při konstrukci čerpadla:
- nárazy
- abnormální přetlaky
- špatné fungování
- chyby manévrování v blízkosti čerpadla
- 16 OPRAVA**
Před zásahem do stroje postupujte takto:
- odstraňte napětí (postupujte podle odstavce 13)
- zavřete šoupátka na sání a přívodu čerpadla
- pokud je čerpaná kapalina horká, nechte čerpadlo vychladnout na okolní teplotu
- **pokud je čerpaná kapalina nebezpečná, dodržujte bezpečnostní postupy pro manipulaci s nebezpečnými kapalinami**
- vyprázdněte tělo čerpadla z čerpané kapaliny, jak je uvedeno v odstavci 7.
- odstraňte a vyčistěte veškeré zbytky čerpané kapaliny.

17 DEMONTÁŽ

17.1 Demontáž čerpadla ze systému

Proveďte kroky uvedené v odstavci 16

- odstraňte šrouby přírub sání a výtlačku.
- odstraňte šrouby upevňující čerpadlo k základně.
- vyjměte čerpadlo z případné spojky nebo jej demontujte z elektrického motoru.
- před zvedáním čerpadla pomocí vhodných zvedacích prostředků konzultujte tabulku hmotností čerpadel.

18 MONTÁŽ

18.1 Montáž čerpadla na systém

- zvedněte čerpadlo pomocí vhodných zvedacích prostředků.
- umístěte čerpadlo na základnu.
- obnovte všechna spojení se spojkou nebo elektrickým motorem:
- zkontrolujte zarovnání, jak je popsáno v odstavci 10.
- upevněte čerpadlo k základně.
- připojte čerpadlo k potrubí.
- namontujte všechny kryty spojky.

19 NÁHRADNÍ DÍLY

Chcete-li zachovat efektivní provoz čerpadla, doporučuje se při objednávání čerpadla zakoupit náhradní díly doporučené pro první zásah:

- těsnění.
- oběžné kolo.
- opotřebitelná deska.
- kompletní sadu těsnění.
- uzavírací ventil.
- samosvorná matice oběžného kola.

19.1 Jak objednat náhradní díly

Při objednávání náhradních dílů je třeba uvést:

- **typ čerpadla.**
- **sériové číslo čerpadla.**
- **referenční číslo a označení kusu, jak je uvedeno na listech náhradních dílů.**

20 SEŠROTOVÁNÍ

- Nevyhazujte čerpadlo nebo jeho části do životního prostředí.
- Kovové části mohou být převedeny zpět na surovinu.
- Tuky a oleje musí být shromážděny, skladovány a likvidovány podle zákona příslušnými autorizovanými orgány.
- Těsnění z elastomeru musí být oddělena a odeslána do autorizovaného sběrného střediska.

ALLEGATO 1

JP/JE MONOBLOCCO - Serie FT

Manutenzione dei cuscinetti

- la pompa viene fornita con due cuscinetti del tipo 2RS, schermati entrambi i lati, aventi la quantità di grasso sufficiente per la durata d'impiego.

Sostituzione dei cuscinetti:

- svuotare il corpo pompa come indicato al paragrafo 7
Attenzione: residui di liquido possono rimanere all'interno del corpo pompa, nel portamotore, nella condotta di aspirazione; prendere le dovute precauzioni se il liquido è pericoloso (infiammabile, corrosivo, velenoso, infetto ecc.).
- smontare la parte pompante dal motore svitando le viti (04.2) della campana (04) e le viti (07.5) dell'albero (07)
- smontare il corpo pompa (01), girante (03) e tenuta (25)
- svitare la ghiera (08) e togliere il seeger (71)
- estrarre l'albero (07) completo di cuscinetti dalla parte della campana (04)
- estrarre la ghiera (63) e i cuscinetti (58-59) con un estrattore oppure con una pressa
- per il montaggio procedere al contrario

ANNEX 1

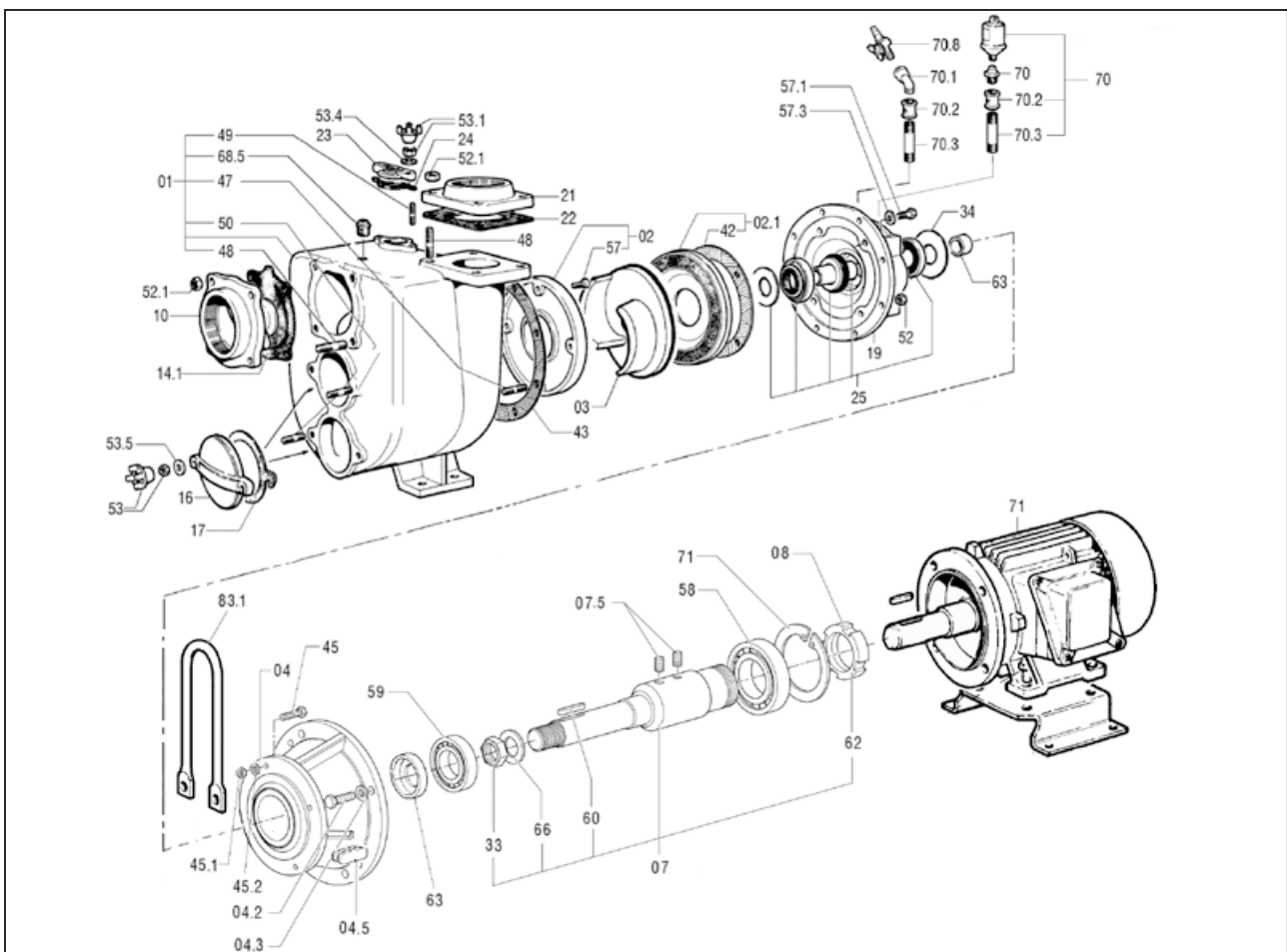
JP/JE MONOBLOC - FT series

Servicing required by the bearings

- the pump is supplied with two 2RS bearings shielded on both sides and with a sufficient amount of grease for as long as it lasts.

How to replace the bearings:

- drain the pump casing as shown in section 7
Attention: residual liquid may be found inside the pump casing, head and suction line; take all necessary precautions if the liquid is hazardous (inflammable, corrosive, poisonous, infected, etc.)
- disassemble the wet end from the motor by unscrewing the screws (04.2) of the bell housing (04) and the screws (07.5) of the shaft (07)
- disassemble the pump casing (01), impeller (03) and seal (25)
- unscrew the ring nut (08) and remove the seeger ring (71)
- pull out the shaft (07), complete with bearings, from the bell housing side (04)
- remove the ring nut (63) and the bearings (58-59) with the aid of a puller or press.
- work through the instructions in reverse in order to re-assemble the parts.



ANNEXE 1

JP/JE MONOBLOC - Série FT

Entretien des roulements

- la pompe est fournie avec deux roulements de type 2RS, étanches des deux côtés, ayant la quantité de graisse suffisante pour la durée d'utilisation.

Remplacement des roulements:

- vider le corps de pompe comme indiqué au paragraphe 7
- **Attention:** des résidus de liquide peuvent rester dans le corps de la pompe, dans le porte-moteur et dans le tuyau d'aspiration; prendre les précautions qui s'imposent si le liquide est dangereux (inflammable, corrosif, toxique, pollué, etc.).
- démonter l'unité de pompage du moteur après avoir dévissé les vis (04.2) de la bride (04) et les vis (07.5) de l'arbre (07)
- démonter le corps de pompe (01), la roue (03) et l'étanchéité (25)
- dévisser la bague (08) et enlever l'anneau seeger (71)
- extraire l'arbre (07) avec les roulements du côté de la bride (04)
- extraire la bague (63) et les roulements (58-59) au moyen d'un extracteur ou d'une presse.
- pour le montage, procéder dans le sens contraire

ANHANG 1

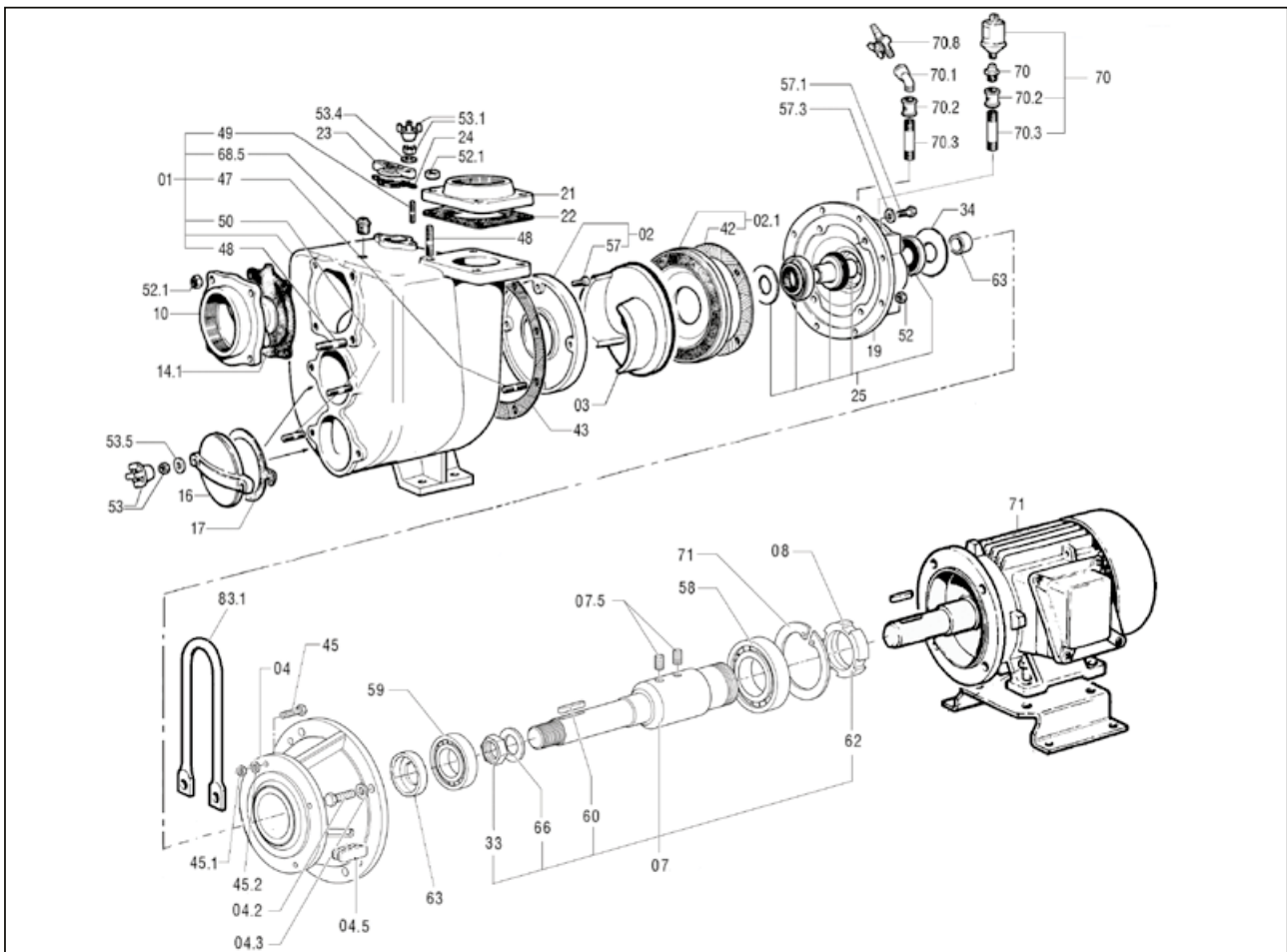
JP/JE MONOBLOCK - Serie FT

Wartung der Lager

- Die Pumpe wird mit zwei Lagern vom Typ 2RS geliefert, das beidseitig abgeschirmt sind und eine Fettmenge haben, die für die ganze Nutzungsdauer ausreicht.

Austausch der Lager:

- Das Pumpengehäuse wie in Abschnitt 7 beschrieben entleeren.
- **Achtung:** es können Flüssigkeitsrückstände im Innern des Pumpengehäuses, der Motorhalterung sowie in der Ansaugleitung bleiben; bei gefährlichen (entflammaren, ätzenden, giftigen, infizierenden usw.) Flüssigkeiten die erforderlichen Maßnahmen ergreifen.
- den Pumpenteil vom Motor ausbauen, indem man die Schrauben (04.2) der Glocke (04) und die Schrauben (07.5) der Welle (07) losschraubt.
- das Pumpengehäuse (01), das Laufrad (03) und die Dichtung (25) entfernen.
- die Ringmutter (08) schrauben und den Sicherungsring entfernen (71).
- die Welle (07) mit den Lagern von der Seite der Glocke (04) herausziehen.
- die Ringmutter (63) und die Lager (58-59) mit Hilfe eines Ausziehwerkzeugs oder mit einer Presse herausziehen.
- für den Einbau in der umgekehrten Reihenfolge vorgehen.



ANEXO 1

JP/JE MONOBLOQUE - Serie FT

Mantenimiento de los cojinetes

- la bomba se suministra con dos cojinetes del tipo 2RS, blindados en ambos lados, con una cantidad de grasa suficiente para la durabilidad de empleo

Sustitución de los cojinetes:

- vaciar el cuerpo de la bomba como se indica en la sección 7
- Atención:** pudieran quedar restos de líquido en el cuerpo de la bomba, en el portamotor, en el conducto de aspiración; tomar las debidas precauciones si el líquido es peligroso (inflamable, corrosivo, venenoso, infectado, etc.).
- desmontar la bomba del motor desenroscando los tornillos (04.2) de la campana (04) y los tornillos (07.5) del eje (0.7)
- desmontar el cuerpo bomba (01), el rodete (03) y el cierre (25)
- desenroscar el anillo (08) y quitar el seeger (71)
- extraer el eje (07) con los respectivos cojinetes de la parte de la campana (04)
- extraer el anillo (63) y los cojinetes (58-59) mediante un extractor o una prensa
- para el montaje operar en el sentido inverso

PŘÍLOHA 1

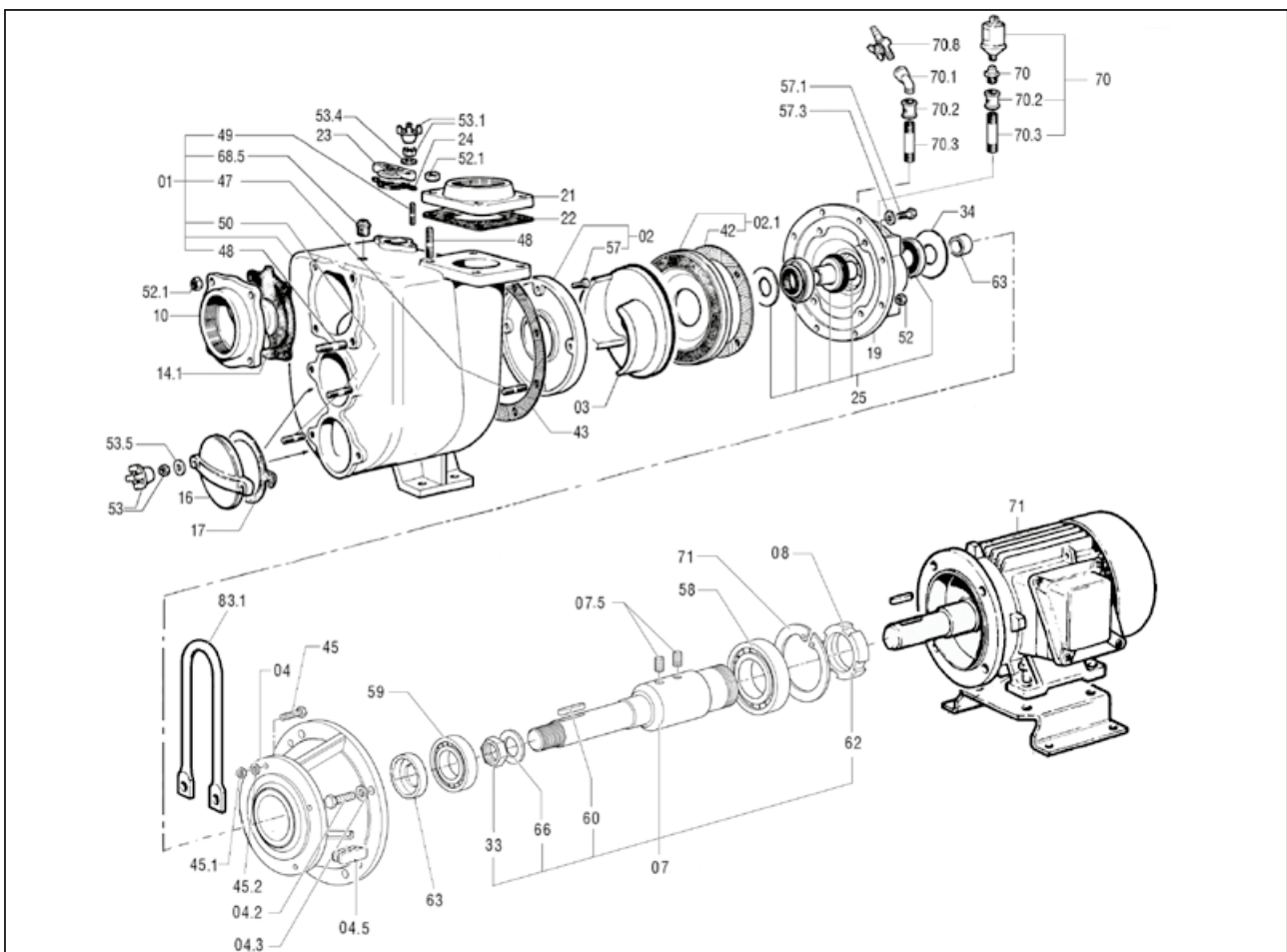
JP/JE MONOBLOK - Řada FT

Údržba ložisek

- čerpadlo je dodáváno se dvěma ložisky typu 2RS, stíněnými na obou stranách, s dostatečným množstvím tuku po dobu použití.

Výměna ložisek:

- vyprázdněte tělo čerpadla, jak je uvedeno v odstavci 7
- Upozornění:** zbytky kapaliny mohou zůstat uvnitř těla čerpadla, v držáku motoru, v sacím potrubí; přijměte nezbytná opatření, pokud je kapalina nebezpečná (hořlavá, žíravá, jedovatá, infikovaná atd.).
- demontujte čerpací část motoru odšroubováním šroubů (04.2) zvonu (04) a šroubů (07.5) hřídele (07)
- demontujte tělo čerpadla (01), oběžné kolo (03) a těsnění (25)
- odšroubujte kroužkovou matici (08) a vyjměte seeger (71)
- vyjměte hřídel (07) s ložisky na straně zvonu (04)
- vyjměte kroužkovou matici (63) a ložiska (58-59) pomocí extraktoru nebo lisu
- pro montáž pokračujte v opačném pořadí



ALLEGATO 1A

JP/JE MONOBLOCCO - Serie ET

Manutenzione del cuscinetto

- la pompa viene fornita con un cuscinetto del tipo 2RS1, schermato entrambi i lati, avente la quantità di grasso sufficiente per la durata d'impiego

Sostituzione del cuscinetto:

- svuotare il corpo pompa come indicato al paragrafo 7
- Attenzione:** residui di liquido possono rimanere all'interno del corpo pompa, nel portamotore, nella condotta di aspirazione; prendere le dovute precauzioni se il liquido è pericoloso (infiammabile, corrosivo, velenoso, infetto ecc.).
- smontare la parte pompante dal motore svitando le viti (04.2) della campana (04)
- smontare il corpo pompa (01), girante (03) e tenuta (25)
- togliere il copricuscinetto interno (08) svitando le viti (55)
- estrarre l'albero (07) completo di cuscinetto dalla parte della campana
- estrarre la ghiera (63) ed il cuscinetto (58) con un estrattore oppure con una pressa
- per il montaggio procedere al contrario

ANNEX 1A

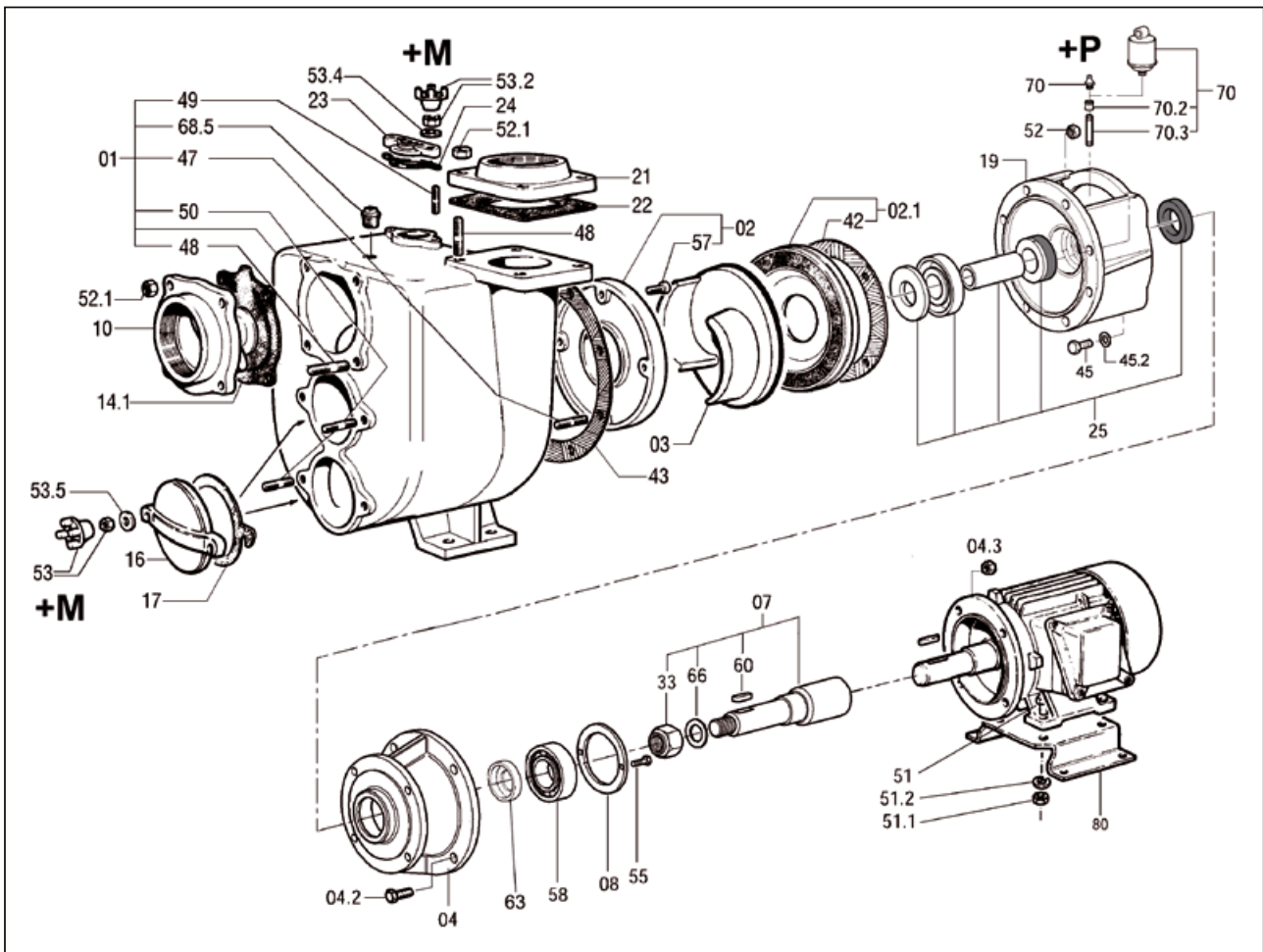
J/JE MONOBLOC - ET series

Servicing required by the bearing

- the pump is supplied with a 2RS1 bearing shielded on both sides and with a sufficient amount of grease for as long as it lasts

How to replace the bearing:

- drain the pump casing as shown in section 7
- Attention:** residual liquid may be found inside the pump casing, head and suction line; take all necessary precautions if the liquid is hazardous (inflammable, corrosive, poisonous, infected, etc.)
- disassemble the wet end from the motor by unscrewing the screws (04.2) of the bell housing (04)
- disassemble the pump casing (01), impeller (03) and seal (25)
- remove the internal bearing cover (08) by unscrewing the screws (55)
- pull out the shaft (07), complete with bearing, from the bell housing side
- remove the ring nut (63) and bearing (58) with the aid of a puller or press.
- work through the instructions in reverse in order to re-assemble the parts.



ANNEXE 1A

JP/JE MONOBLOC - Série ET

Entretien du roulement

- la pompe est fournie avec un roulement de type 2RS1, étanches des deux côtés, ayant la quantité de graisse suffisante pour la durée d'utilisation

Remplacement du roulement:

- vider le corps de pompe comme indiqué au paragraphe 7
- **Attention:** des résidus de liquide peuvent rester dans le corps de la pompe, dans le porte-moteur et dans le tuyau d'aspiration; prendre les précautions qui s'imposent si le liquide est dangereux (inflammable, corrosif, toxique, pollué, etc.).
- démonter l'unité de pompage du moteur après avoir dévissé les vis (04.2) de la cloche (04)
- démonter le corps de pompe (01), la roue (03) et l'étanchéité (25)
- démonter le cache roulement (08) après avoir dévissé les vis (55)
- extraire l'arbre (07) avec le roulement du côté de la cloche
- extraire la bague (63) et le roulement (58) au moyen d'un extracteur ou d'une presse.
- pour le montage, procéder dans le sens contraire

ANHANG 1A

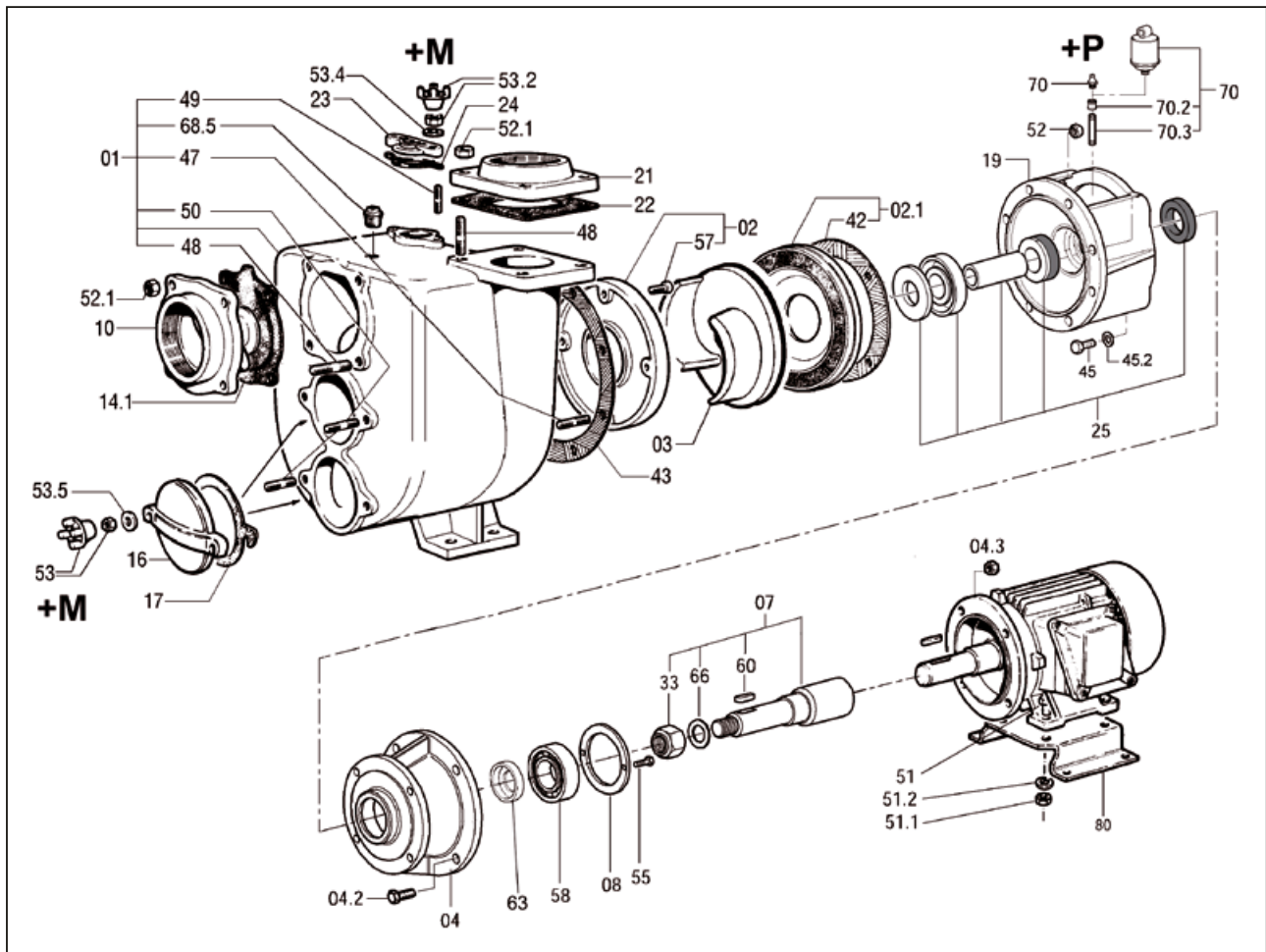
JP/JE MONOBLOCK - Serie ET

Wartung des Lagers

- Die Pumpe wird mit einem Lager vom Typ 2RS1 geliefert, das beidseitig abgeschirmt ist und eine Fettmenge hat, die für die ganze Nutzungsdauer ausreicht

Austausch des Lagers:

- Das Pumpengehäuse wie in Abschnitt 7 beschrieben entleeren.
- **Achtung:** es können Flüssigkeitsrückstände im Innern des Pumpengehäuses, der Motorhalterung sowie in der Ansaugleitung bleiben; bei gefährlichen (entflammaren, ätzenden, giftigen, infizierenden usw.) Flüssigkeiten die erforderlichen Maßnahmen ergreifen.
- Den Pumpenteil vom Motor her ausbauen, indem man die Schrauben (04.2) der Glocke (04) losschraubt.
- Das Pumpengehäuse (01), das Laufrad (03) und die Dichtung (25) entfernen.
- Durch Losdrehen der Schrauben (55) den internen Lagerdeckel (08) entfernen.
- Die Welle (07) mit dem Lager von der Seite der Glocke herausziehen.
- Die Ringmutter (63) und das Lager (58) mit Hilfe eines Ausziehwerkzeugs oder mit einer Presse herausziehen.
- Für den Einbau in der umgekehrten Reihenfolge vorgehen.



ANEXO 1A

JE MONOBLOQUE - Serie ET

Mantenimiento del cojinete

- la bomba se suministra con un cojinete del tipo 2RS1, blindado de ambos lados, con una cantidad de grasa suficiente para la durabilidad de empleo

Sustitución del cojinete:

- vaciar el cuerpo de la bomba como se indica en la sección 7
 - Atención:** pudieran quedar restos de líquido en el cuerpo de la bomba, en el portamotor, en el conducto de aspiración; tomar las debidas precauciones si el líquido es peligroso (inflamable, corrosivo, venenoso, infectado, etc.).
- desmontar la parte de bombeo del motor desenroscando los tornillos (04.2) de la campana (04)
- desmontar el cuerpo bomba (01), el rodete (03) y el cierre (25)
- quitar la protección cojinete interna (08) desenroscando los tornillos (55)
- extraer el eje (07) con el respectivo cojinete de la parte de la campana
- extraer el anillo (63) y el cojinete (58) mediante un extractor o una prensa
- para el montaje operar en el sentido inverso

PŘÍLOHA 1A

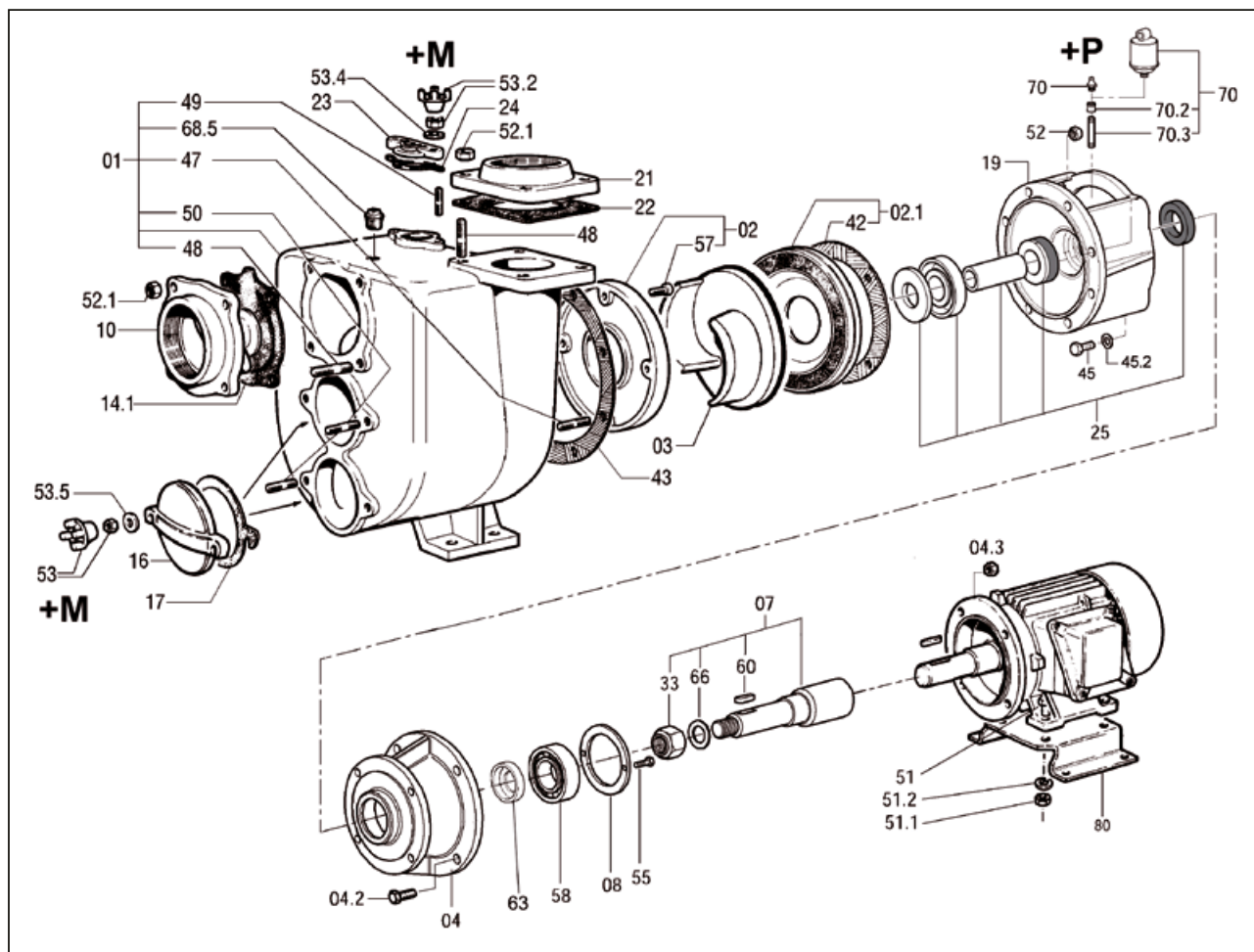
JP/JE MONOBLOK - Řada ET

Údržba ložiska

- čerpadlo je dodáváno s ložiskem typu 2RS1, stíněným na obou stranách, s dostatečným množstvím tuku po dobu použití

Výměna ložiska:

- vyprázdněte tělo čerpadla, jak je uvedeno v odstavci 7
 - Upozornění:** zbytky kapaliny mohou zůstat uvnitř těla čerpadla, v držáku motoru, v sacím potrubí; přijměte nezbytná opatření, pokud je kapalina nebezpečná (hořlavá, žíravá, jedovatá, infikovaná atd.).
- demontujte čerpací část motoru odšroubováním šroubů (04.2) zvonu (04)
- demontujte tělo čerpadla (01), oběžné kolo (03) a těsnění (25)
- odmontujte vnitřní kryt ložiska (08) odšroubováním šroubů (55)
- vyjměte hřídel (07) s ložiskem na straně zvonu
- vyjměte kroužkovou matici (63) a ložisko (58) pomocí extraktoru nebo lisu
- pro montáž pokračujte v opačném pořadí



ALLEGATO 2

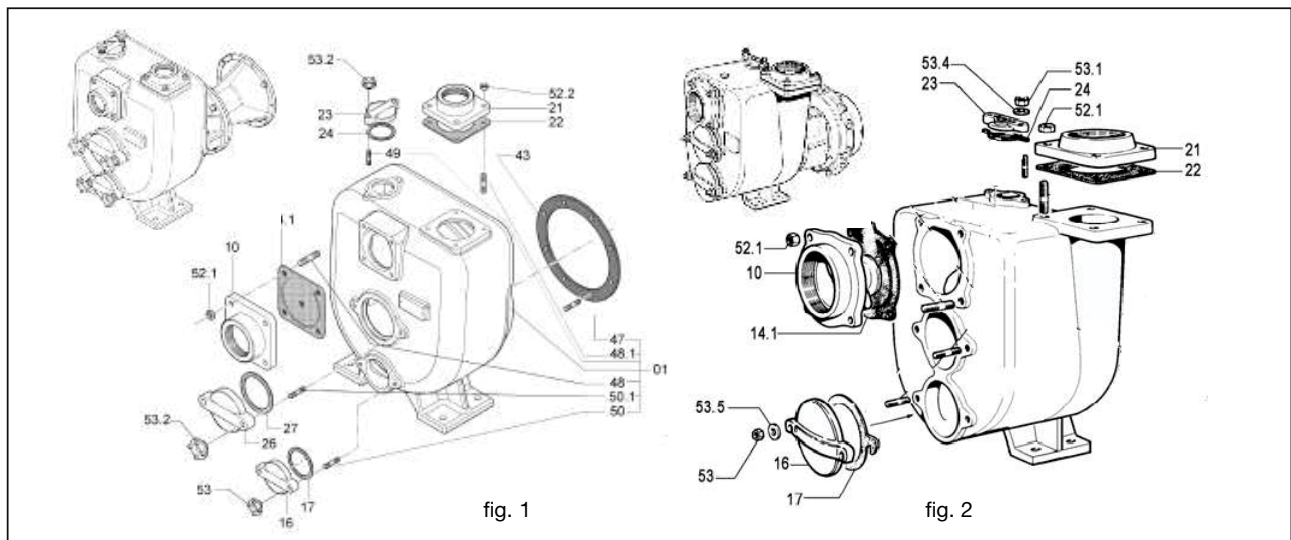
COPPIE DI SERRAGGIO

Coppie massime di serraggio per viti con filettatura metrica ISO a passo grosso, classe di resistenza 8.8.

NORMA DIN 267		Coppie di serraggio
Diametro nominale Ø vite	Esagono mm	Classe di resistenza 8.8 Nm
M5	8	6
M6	10	10
M8	13	24
M10	17	50
M12	19	84
M14	22	135
M16	24	205
M18	27	283
M20	30	400
M22	34	532
M24	36	691
M27	41	1010
M30	46	1370

Coppie massime di serraggio per dadi e manigliette (fig.1-fig.2; Rif. N°: 53, 53.2) su portine (fig.1-fig.2; Rif. N°: 16, 23, 26).

Diametro nominale Ø dado o maniglietta	Coppie di serraggio Nm
M10	25
M12	40



Coppie di serraggio per la bocca di mandata e di aspirazione della pompa (21, 10).

Filettatura GAS	Coppie di serraggio (Nm) Maximum
1 1/2"-11	90
2"-11	150

ANNEX 2

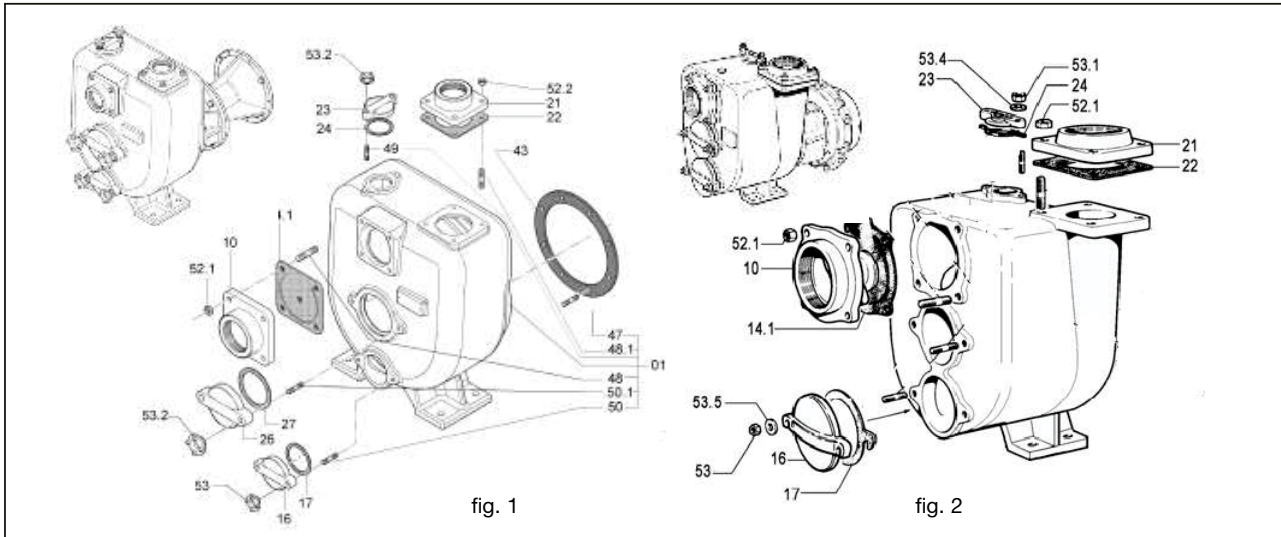
TORQUE VALUES

Maximum torque values for ISO metric coarse pitch screw threads, grade 8.8.

According to STANDARD DIN 267		Torque values
Size Ø screw	Hex mm	Strength Grade 8.8 Nm
M5	8	6
M6	10	10
M8	13	24
M10	17	50
M12	19	84
M14	22	135
M16	24	205
M18	27	283
M20	30	400
M22	34	532
M24	36	691
M27	41	1010
M30	46	1370

Maximum torque values for nuts and wrenches (fig.1-fig.2; Pos. Nr: 53, 53.2) on covers (fig.1-fig.2; Pos. Nr.: 16, 23, 26).

Size Ø nut or wrench	Torque values Nm
M10	25
M12	40



Torque values for delivery flange and suction flange of the pump (21, 10).

BSP thread	Torque values (Nm) Maximum
1 1/2"-11	90
2"-11	150

ANNEXE 2

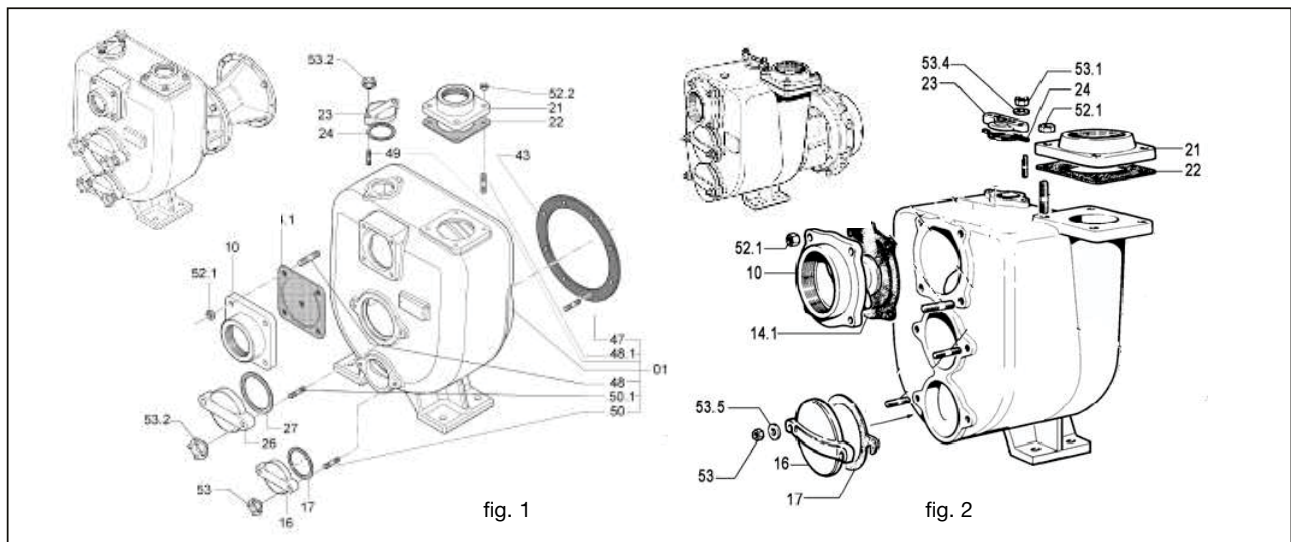
COUPLES DE SERRAGE

Couples maximaux de serrage pour vis avec filetage métrique ISO à pas large, classe de résistance 8.8.

NORME DIN 267		Couples de serrage
Diamètre nominal Ø vis	Six pans mm	Classe de résistance 8.8 Nm
M5	8	6
M6	10	10
M8	13	24
M10	17	50
M12	19	84
M14	22	135
M16	24	205
M18	27	283
M20	30	400
M22	34	532
M24	36	691
M27	41	1010
M30	46	1370

Couples maximaux de serrage pour écrous et petites poignées (fig.1-fig.2 ; Réf. N° : 53, 53.2) sur portes (fig.1-fig.2 ; Réf. N° : 16, 23, 26).

Diamètre nominal Ø écrou ou petite poignée	Couples de serrage Nm
M10	25
M12	40



Couples de serrage pour la bouche de refoulement et d'aspiration de la pompe (21, 10).

Filetage GAZ	Couples de serrage (Nm) Maximum
1 1/2"-11	90
2"-11	150

ANHANG 2

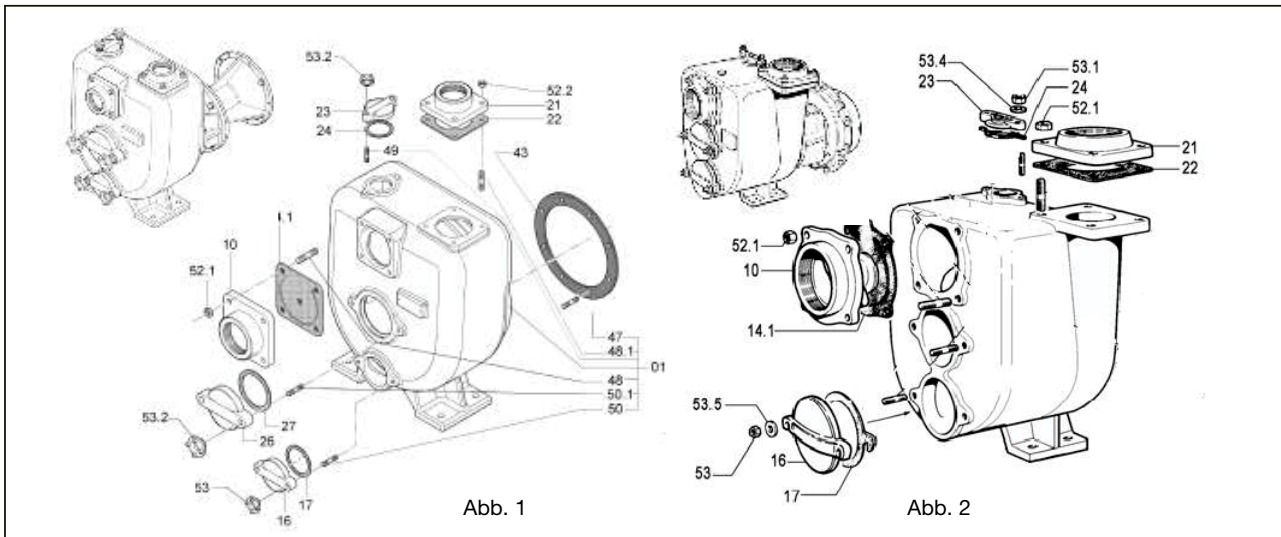
ANZUGSDREHMOMENTE

Maximale Anzugsdrehmomente für Schrauben mit metrischem ISO-Normalgewinde, Festigkeitsklasse 8.8.

DIN NORM 267		Anzugsdrehmomente
Nenn Durchmesser Ø Schraube	Sechskant mm	Festigkeitsklasse 8.8 Nm
M5	8	6
M6	10	10
M8	13	24
M10	17	50
M12	19	84
M14	22	135
M16	24	205
M18	27	283
M20	30	400
M22	34	532
M24	36	691
M27	41	1010
M30	46	1370

Maximale Anzugsdrehmoments für Muttern und Griffe (Abb. 1 - Abb. 2, Nr.: 53, 53.2) an Türchen (Abb. 1 - Abb. 2, Nr.: 16, 23, 26).

Nenn Durchmesser Ø Mutter oder Griff	Anzugsdrehmomente Nm
M10	25
M12	40



Anzugsdrehmomente für Druck- und Saugstutzen der Pumpe (21, 10).

GAS-Gewinde	Anzugsdrehmomente (Nm) Maximum
1 1/2"-11	90
2"-11	150

ANEXO 2

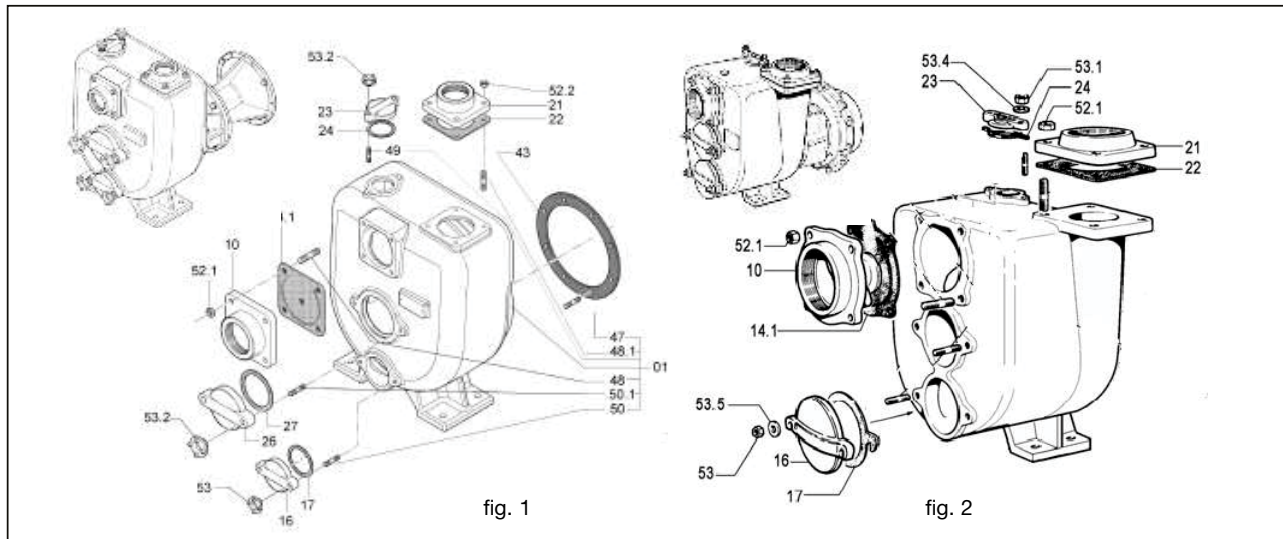
PARES DE APRIETE

Pares máximos de apriete para tornillos con rosca métrica ISO de paso grueso, clase de resistencia 8.8.

NORMA DIN 267		Pares de apriete
Diámetro nominal Ø tornillo	Hexágono mm	Clase de resistencia 8.8 Nm
M5	8	6
M6	10	10
M8	13	24
M10	17	50
M12	19	84
M14	22	135
M16	24	205
M18	27	283
M20	30	400
M22	34	532
M24	36	691
M27	41	1010
M30	46	1370

Pares máximos de apriete para tuercas y palomillas (fig.1-fig.2; Ref. N°: 53, 53.2) en tapones (fig.1-fig.2; Ref. N°: 16, 23, 26).

Diámetro nominal Ø tuerca o palomilla	Pares de apriete Nm
M10	25
M12	40



Pares de apriete para la boca de impulsión y de aspiración de la bomba (21, 10).

Rosca GAS	Pares de apriete (Nm) Máximo
1 1/2"-11	90
2"-11	150

PŘÍLOHA 2

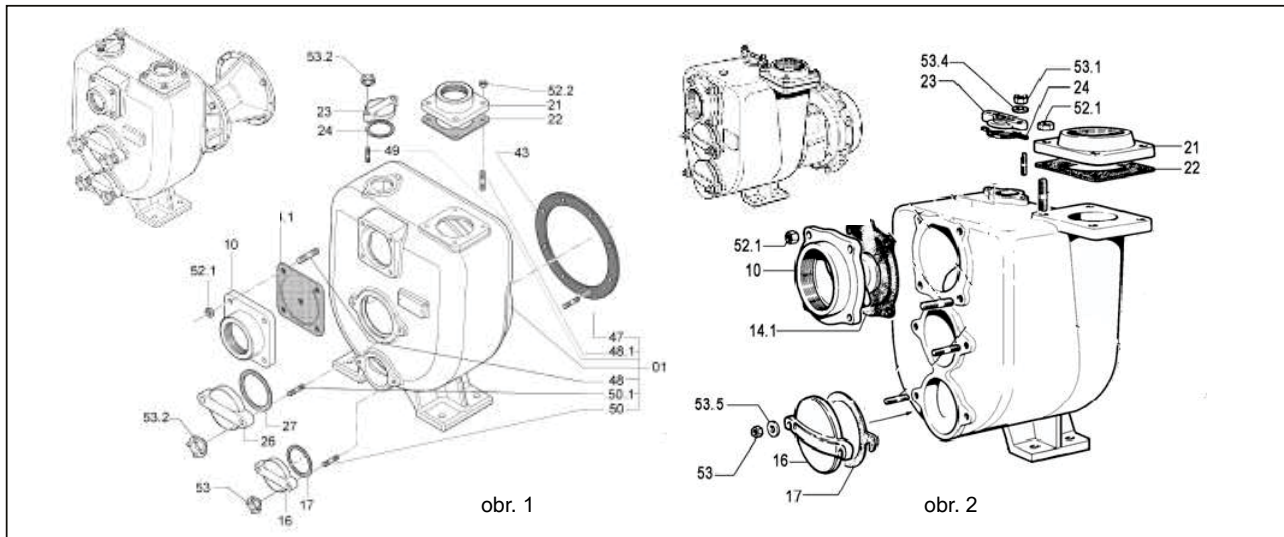
UTAHOVACÍ MOMENTY

Maximální utahovací momenty šroubů s metrickým závitem ISO s hrubou roztečí, pevnostní třída 8.8.

NORMA DIN 267		Utahovací momenty
Jmenovitý průměr Ø šroubu	Šestiúhelník mm	Pevnostní třída 8.8 Nm
M5	8	6
M6	10	10
M8	13	24
M10	17	50
M12	19	84
M14	22	135
M16	24	205
M18	27	283
M20	30	400
M22	34	532
M24	36	691
M27	41	1010
M30	46	1370

Maximální utahovací moment matic a malých držadel (obr. 1 - obr. 2; ref. Č.: 53, 53.2) na dvířkách (obr.1-obr.2; ref. Č.: 16, 23, 26).

Jmenovitý průměr Ø matice nebo držadlo	Utahovací momenty Nm
M10	25
M12	40



Utahovací momenty pro přívodní a sací otvor čerpadla (21, 10).

Závít GAS	Utahovací momenty (Nm) Maximum
1 1/2"-11	90
2"-11	150

ALLEGATO 3

ESPLOSI SUDDIVISI PER FAMIGLIA DI POMPE

ANNEX 3

EXPLODED VIEWS DIVIDED BY PUMP FAMILY

ANNEXE 3

ÉCLATÉS DIVISÉS PAR FAMILLE DE POMPES

ANHANG 3

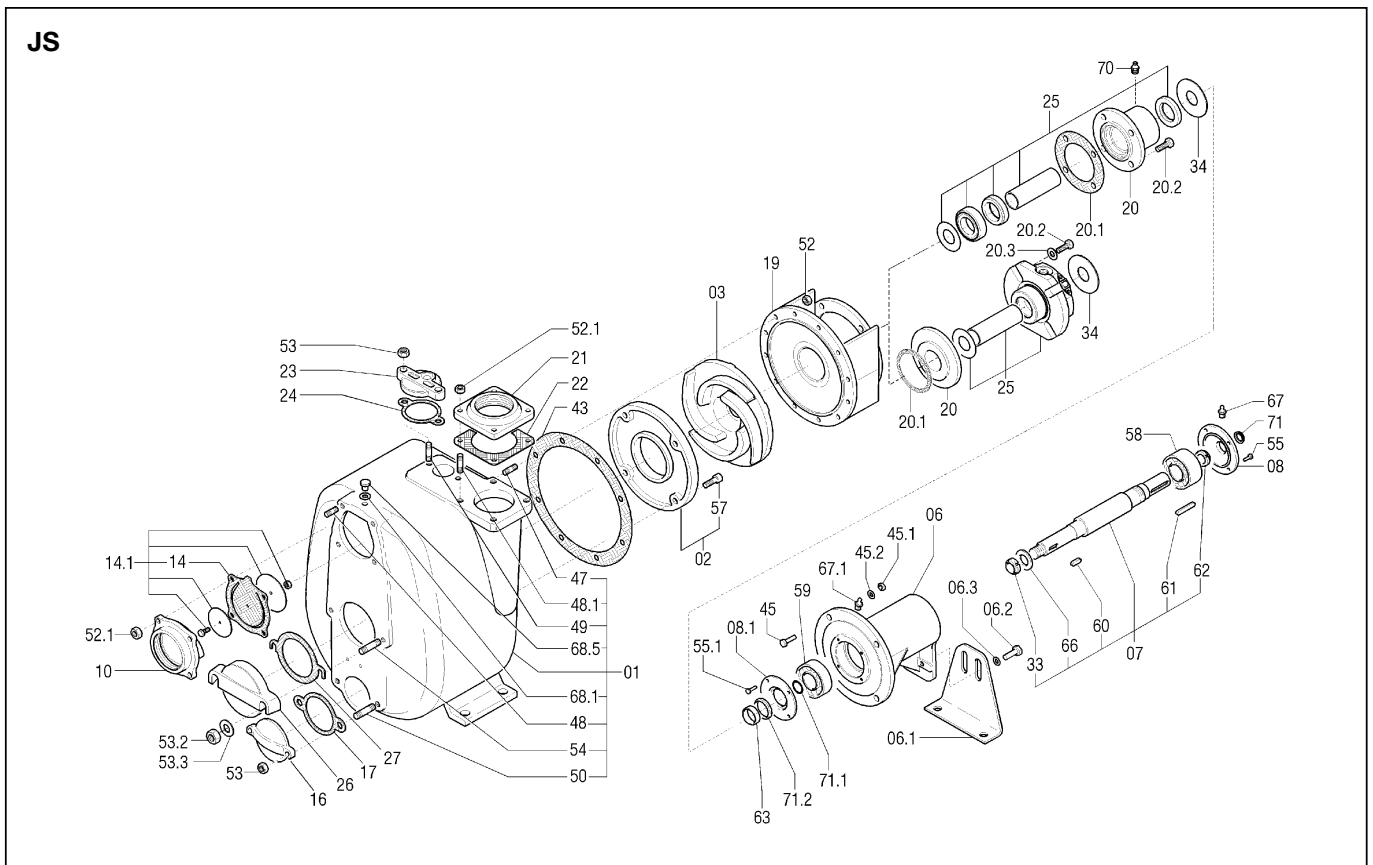
EXPLOSIONSZEICHNUNG FÜR PUMPENFAMILIE

ANEXO 3

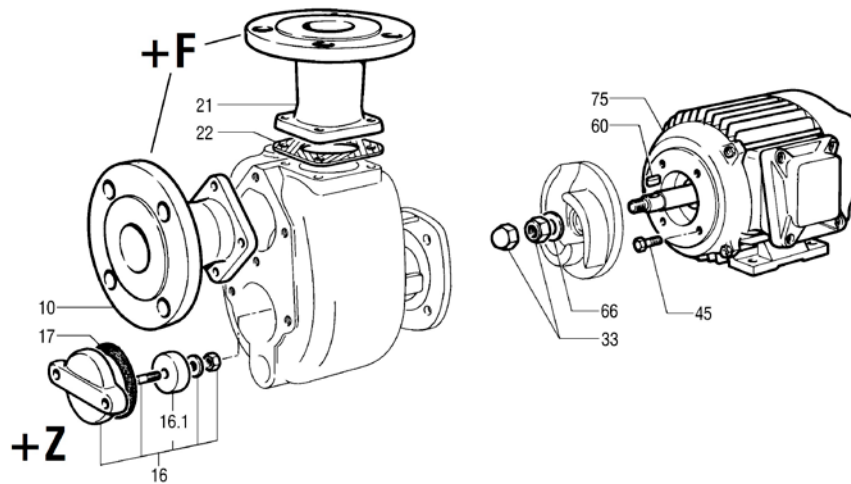
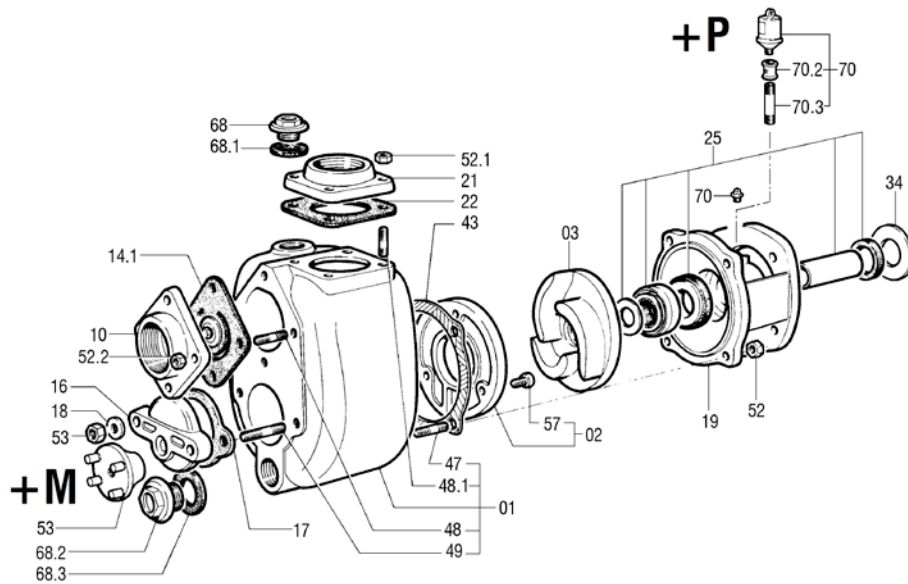
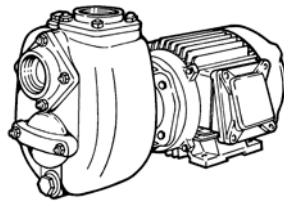
DESPIECES SUBDIVIDIDOS POR FAMILIA DE BOMBAS

PŘÍLOHA 3

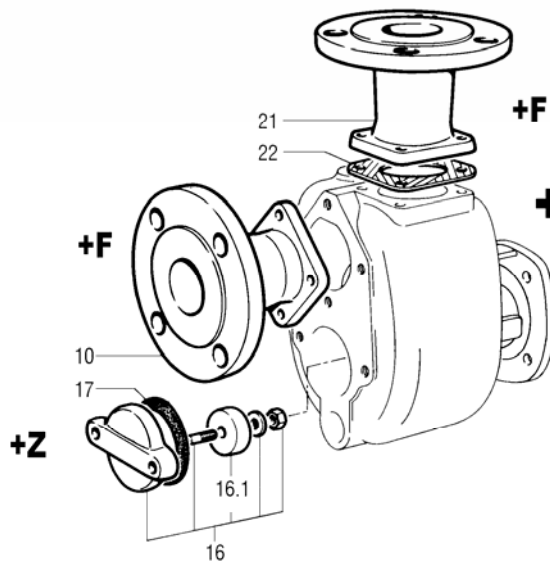
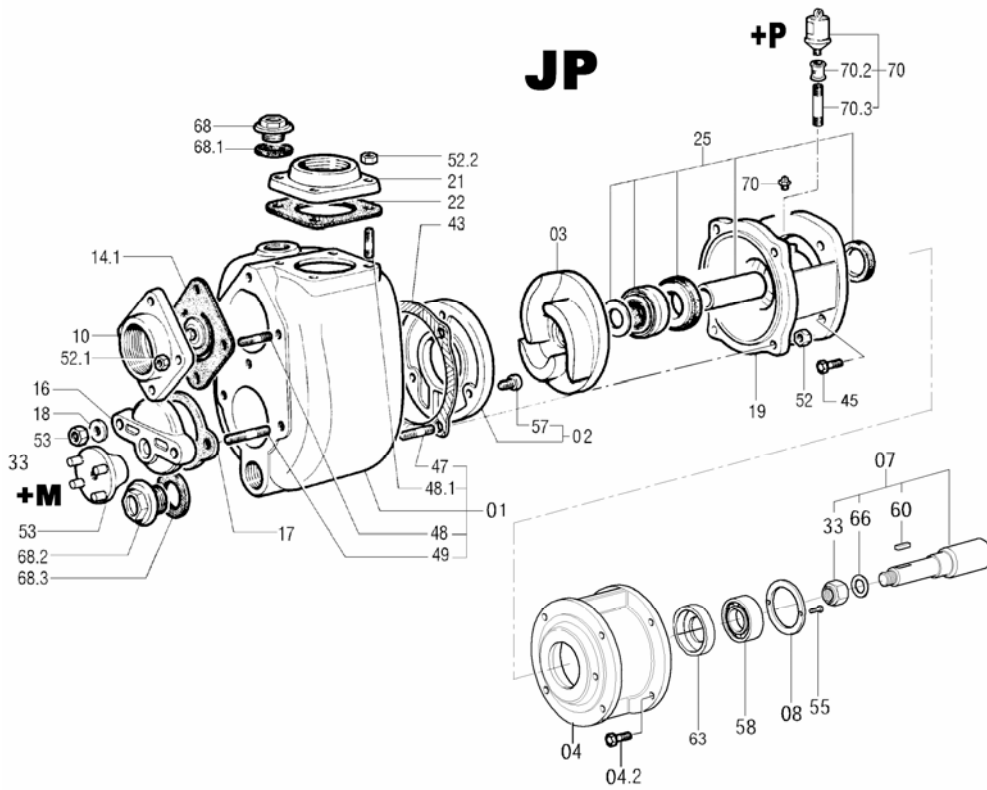
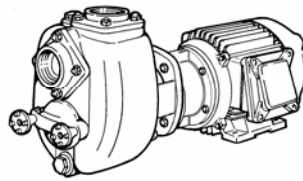
SCHÉMATICKE VÝKRESY JSOU ROZDĚLENY PODLE ŘADY ČERPADEL



JE .. MT

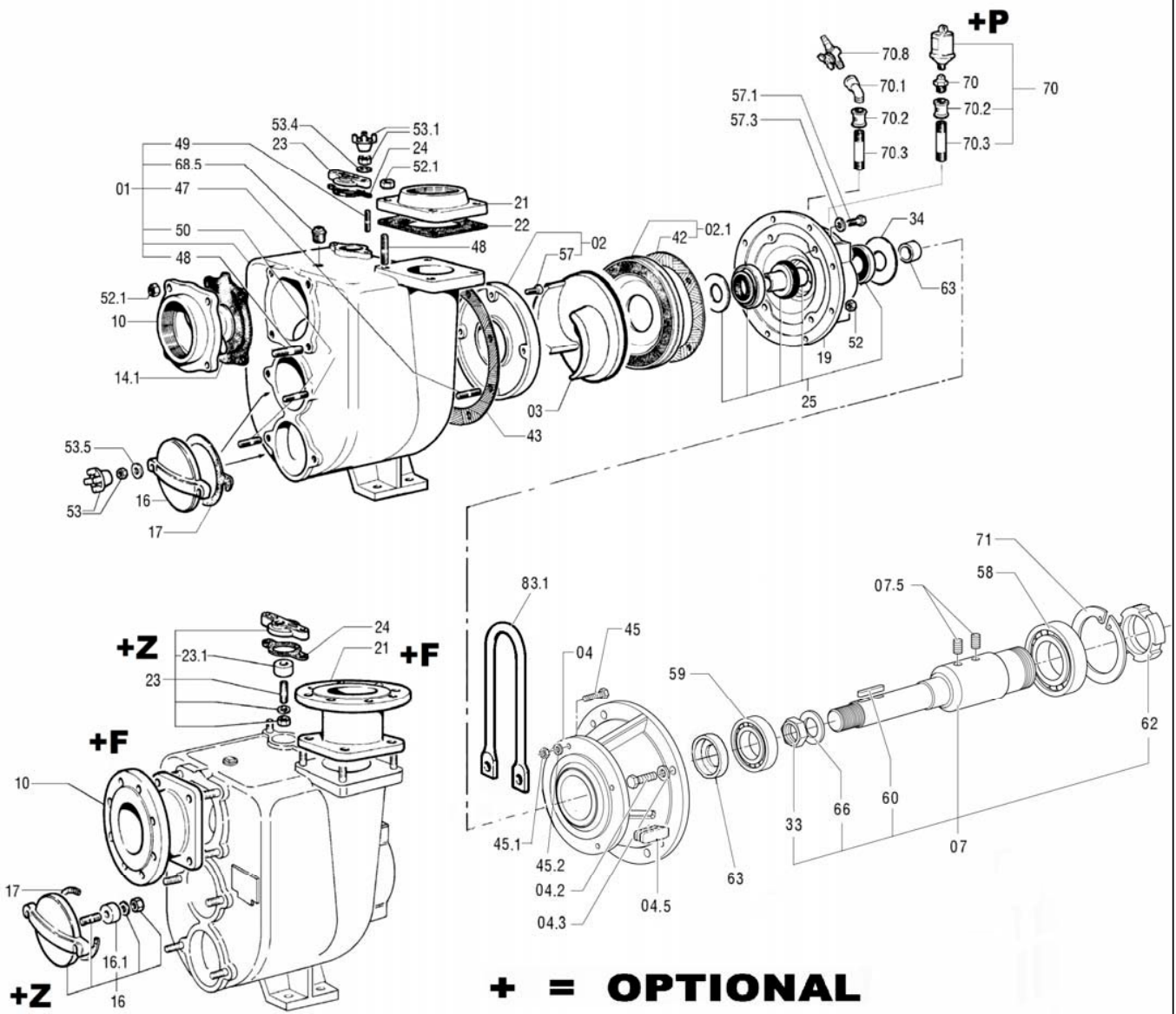
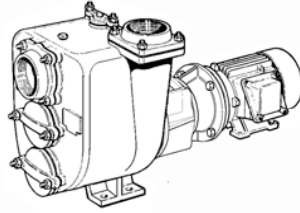


JE .. ET

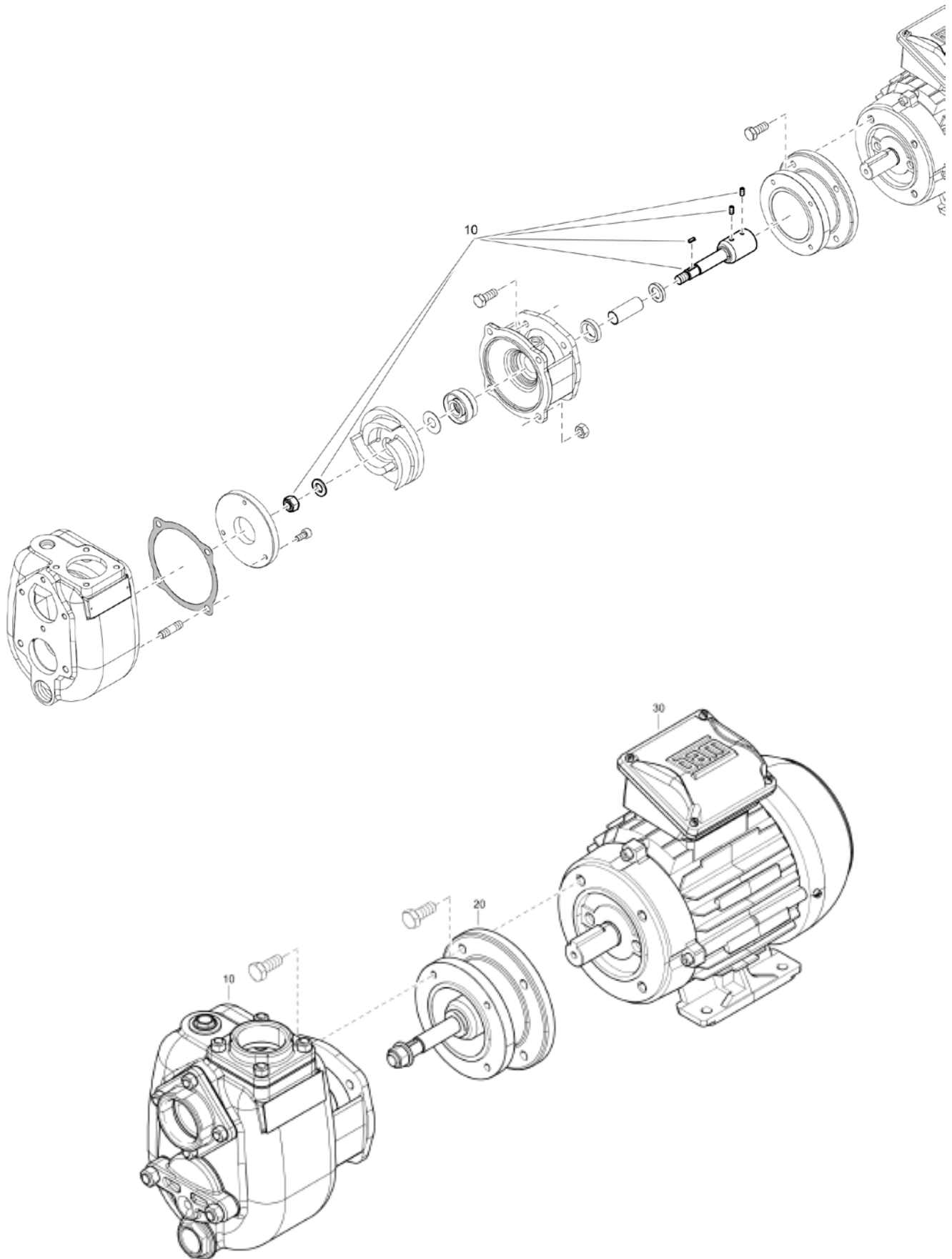


+ = OPTIONAL

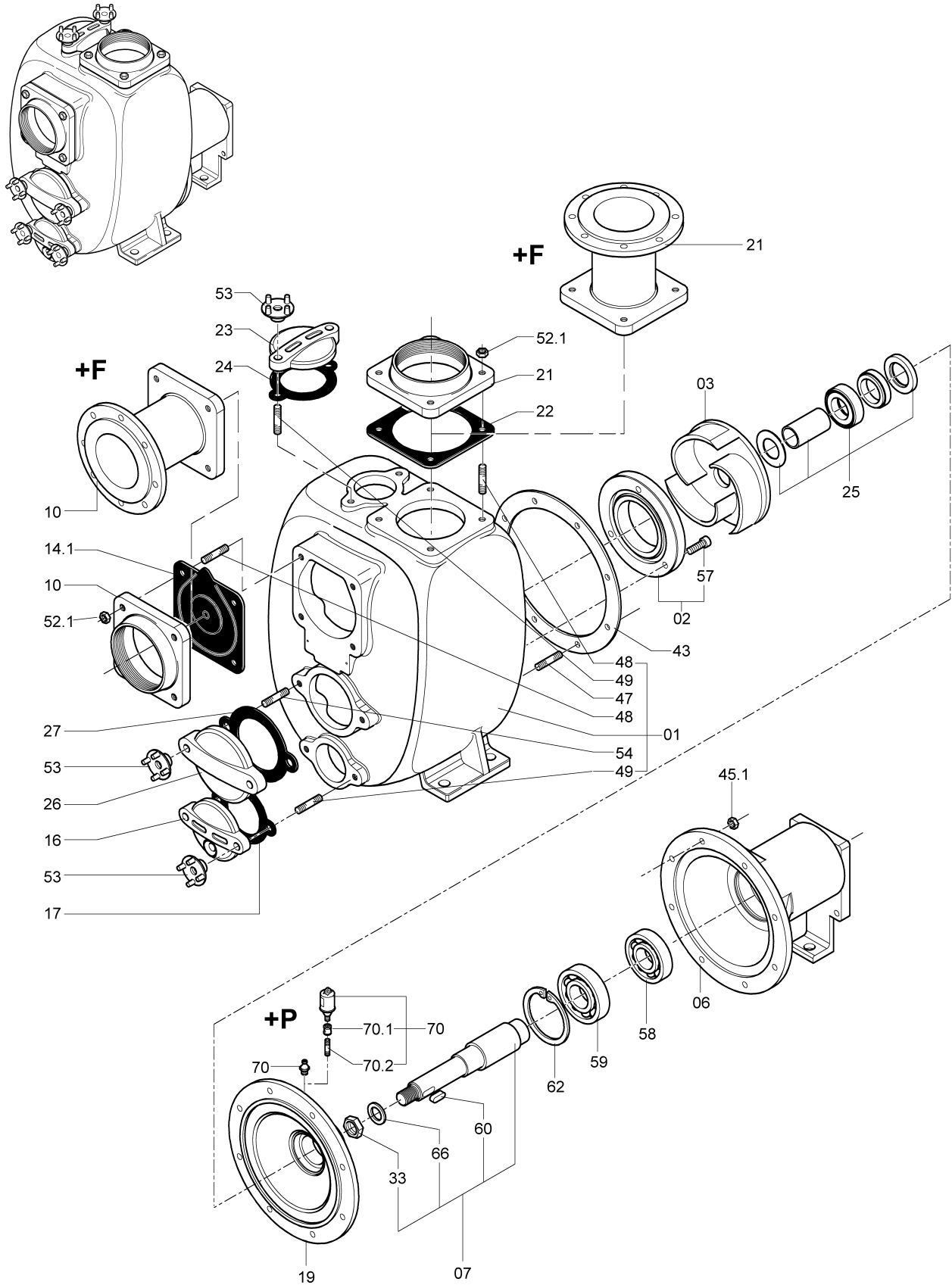
JE .. FT



JE .. NT



JO .. MOD



VARISCO S.r.l.

Prima Strada, 37 - Z.I. Nord - 35129 PADOVA - Italy

Ph. **+39 049 82 94 111**

www.varisco.it
